

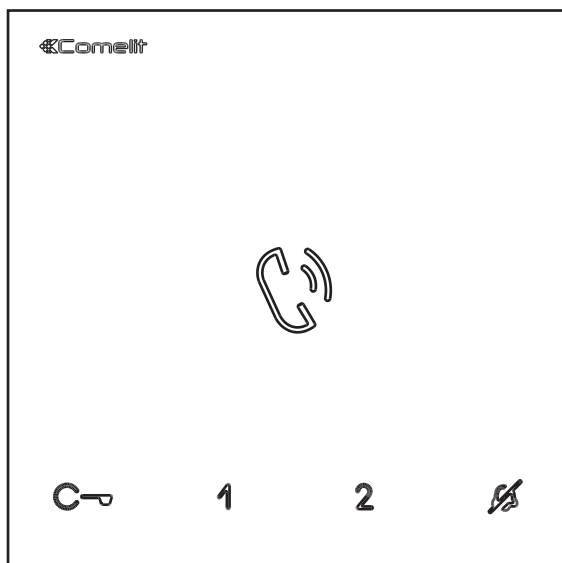
Mini viva-voz

6750W

6751W

COMELIT
FEEL · SECURE

MANUAL DO UTILIZADOR COMPLETO



**Join us
in taking care
of our planet**

Obrigado por escolher a Comelit!

Adquiriu um produto seguro, resistente e de qualidade.

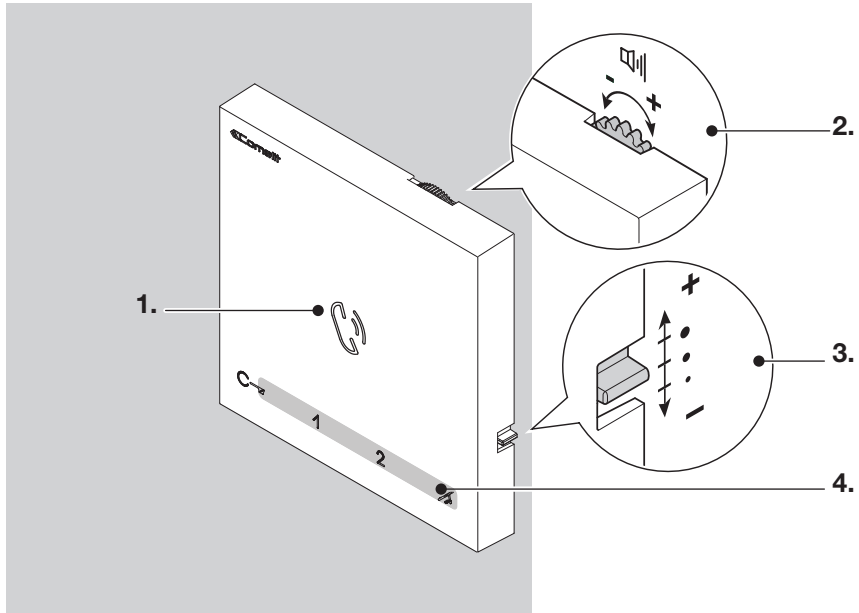


**Pense antes
de imprimir**

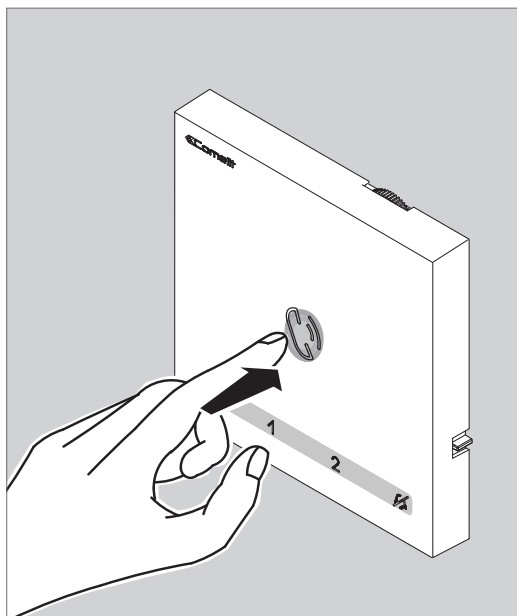
Ajude-nos a salvar o planeta.


Pense no planeta antes de imprimir este documento.

Telefone intercomunicador Mini viva-voz BM. S2



1. Alto-falante e botão de ativação de áudio
2. Regulagem do volume do alto-falante
 - ▶ para aumentar o valor, gire no sentido horário
3. Regulagem do volume da campainha (alto - médio - baixo)
4. Teclas sensíveis ao toque



- Pressione a tecla sensível ao toque de ativação do áudio  para atender à chamada a chegar.

Descrição das teclas sensíveis ao toque

- Pressione uma vez para ativar a função a ela associada.



Ativação de áudio [programável]



Abertura da porta [programável]



Comando actuador [programável]



Chamada para a central padrão [programável]



Modo silencioso



Aguarde cerca de 1 segundo antes de pressionar novamente a mesma tecla: pressões próximas anulam o comando enviado.

Descrição dos led de sinalização



Aceso fixo (em chamada): áudio ativo.

Aceso fixo (em repouso): resposta automática ativa

Piscar contínuo: chamada a chegar

Piscar lento: porta aberta



1 piscar: confirmação de abertura da porta

Piscar contínuo: chamada em andamento.

Aceso fixo: modo silencioso ativo



3 piscadas (a cada 5 seg): função de abertura da porta automática ativa

Piscar contínuo: em programação

Avisos

Utilização prevista

Este produto Comelit foi projectado e realizado com o intuito de ser utilizado na concepção de instalações de comunicação áudio e vídeo em edifícios residenciais, comerciais, industriais, públicos ou de utilização pública.

Instalação

Todas as actividades relacionadas com a instalação de produtos Comelit devem ser realizadas por pessoal tecnicamente qualificado, seguindo atentamente as indicações dos manuais/instruções dos respectivos produtos. O produto deve ser instalado de forma profissional.

Condutores

Cortar a alimentação eléctrica antes de realizar qualquer tipo de operação. Utilizar condutores de secção adequada em função das distâncias e respeitando as indicações no manual do sistema. Recomenda-se não colocar condutores para a instalação nas mesmas condutas onde se encontram os cabos de energia (230 V ou superior).

Utilização segura

Para a utilização segura dos produtos Comelit é necessário:

- seguir com atenção as indicações dos manuais/instruções;
- certificar-se de que a instalação realizada com produtos Comelit não é adulterada/danificada.

Manutenção

Os produtos Comelit não requerem intervenções de manutenção além das normais operações de limpeza, que devem ser realizadas segundo as indicações nos manuais/instruções.

Eventuais reparações devem ser realizadas:

- no caso de produtos, exclusivamente pela **Comelit Group S.p.A.**;
- no caso de instalações, por pessoal tecnicamente qualificado.

Não utilizar álcool ou produtos agressivos para a limpeza.

Isenção de responsabilidade

A Comelit Group S.p.A. não assume qualquer responsabilidade por

- utilizações diferentes das previstas;
- desrespeito pelas indicações e avisos presentes neste manual/instruções.

A Comelit Group S.p.A. reserva o direito de modificar a qualquer momento e sem aviso prévio o descrito no presente manual/instruções.

Directivas



O fabricante, **Comelit Group S.p.A.**, declara que este equipamento está em conformidade com as directivas aplicáveis. O texto completo da declaração de conformidade UE encontra-se na página web do produto.



Em conformidade com o art. 26 do Decreto Legislativo n.º 49 de 14 de Março de 2014 “Aplicação da Directiva 2012/19/UE relativa aos resíduos de equipamentos eléctricos e electrónicos (REEE)”. O símbolo do caixote do lixo barrado com uma cruz no equipamento ou na sua embalagem indica que o produto no fim da sua vida útil deve ser eliminado separadamente de outros resíduos. O utilizador deve levar o equipamento em fim de vida útil aos centros municipais de recolha selectiva de resíduos electrotécnicos e electrónicos adequados. Como alternativa à gestão autónoma, é possível entregar o equipamento que se pretende eliminar ao revendedor, aquando da compra de um novo equipamento de tipo equivalente. Revendedores de produtos electrónicos com uma área de venda de pelo menos 400 m² também aceitam gratuitamente, sem obrigação de compra, produtos electrónicos para eliminação com menos de 25 cm. A recolha selectiva adequada para o subsequente envio do equipamento para reciclagem, tratamento e eliminação ecológica ajuda a evitar possíveis efeitos negativos no ambiente e na saúde, e promove a reutilização e/ou reciclagem dos materiais a partir dos quais o equipamento é fabricado.

CERTIFIED MANAGEMENT SYSTEMS





www.comelitgroup.com

Via Don Arrigoni, 5 - 24020 Rovetta (BG) - Italy

2ª edição 11/2025

cód. 2G40003649