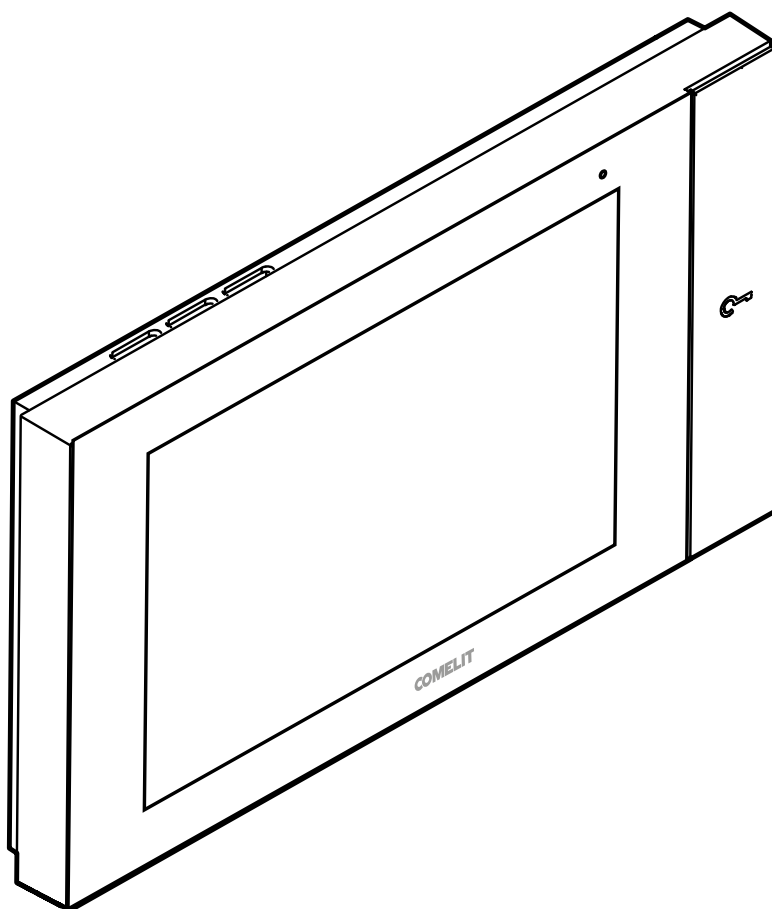


7TOP

TP6842, TP6842B, TP6842BM

COMELIT
F E E L · S E C U R E

MANUAL TÉCNICO COMPLETO



**Join us
in taking care
of our planet**

Vídeo-intercomunicador 7TOP Wi-Fi para sistemas ViP

Vídeo-intercomunicador para sistemas ViP com touchscreen a cores de 7 polegadas, equipado com tecla de abertura da porta mecânica retroiluminada.

Design moderno e atrativo para conciliar robustez e facilidade de utilização.

Pode ser montado na parede, por meio de um suporte de fixação metálico (incluído) para uma montagem estável e segura, ou na mesa, por meio de um suporte específico que pode ser adquirido separadamente.

Alimentação através de POE padrão, derivador 1440A ou entrada de alimentação de 48 V dedicada.

Na parte lateral, existe uma entrada para um cartão microSD (não incluído), que permite o carregamento de campanhas personalizadas. Equipado com entradas locais programáveis, uma saída programável e uma saída preparada para campanha adicional.

A existência de conectividade ativa funcionalidades adicionais no dispositivo, como a possibilidade de receber chamadas de vídeo-intercomunicação diretamente no smartphone, onde quer que se esteja, através da aplicação Comelit, e ainda receber atualizações automáticas a partir da cloud.

Sistema operativo Linux, som alta-voz full-duplex e suporte nativo para os formatos de vídeo H.264 e H.265.

Nova interface gráfica com ícones, em modo utilizador ou instalador, personalizável e fácil de utilizar.



Pense antes de imprimir

e utilize as ligações interativas



Ajude-nos a salvar o planeta.

Pense no planeta antes de imprimir este documento.

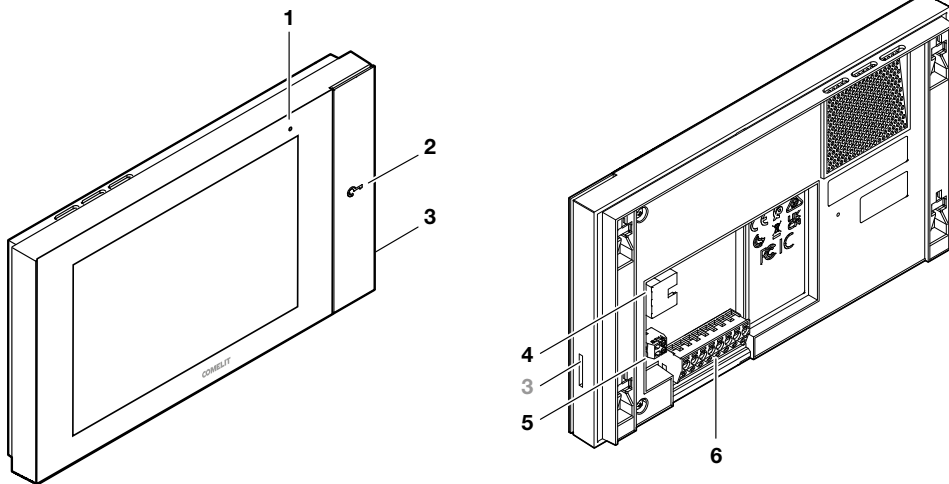
*Está a consultar um documento **interativo**: aceda rapidamente ao conteúdo que lhe interessa através da ligação.*

Índice

Descrição	4
TP6842, TP6842B, TP6842BM	4
Suporte	4
Características técnicas	5
Instalação	6
Remover da parede	7
Remover o borne de 8 polos	7
Assistente de configuração	8
Interface do utilizador	8
Área do instalador	8
Como aceder	8
Árvore de navegação	9
Procedimento de reposição das definições de fábrica	10
Procedimento de reposição da palavra-passe	10
Significado dos ícones na barra de estado	10
Emparelhar um utilizador através da aplicação Comelit	10
Esquemas de ligação	11
Configuração do sistema building através de ligação a um PC na rede local	11
Sistema com 4 pontos de utilização	12

Descrição

TP6842, TP6842B, TP6842BM



1. LED de estado

- Vermelho intermitente: presença de notificações (chamadas não atendidas, mensagens, alarmes).
- Vermelho aceso fixo: presença de uma ou mais funções ativas (*reencaminhamento de chamadas, resposta automática e/ou modo Silencioso*).

2. Tecla/LED de abertura da porta

- LED intermitente: Chamada a chegar do posto externo.
- LED aceso fixo: função abertura da porta automática ativa.

3. Entrada para SD Card

A proteção de ecrã e os toques podem ser personalizados através de SD Card

4. Conector RJ45 (PoE 802.3af)

5. Borne de 2 polos amovível (Fonte de alimentação auxiliar)

6. Borne de 8 polos amovível (GPIO)

AL Entrada digital configurável (Predefinição: Alarme)

GND Referência de tensão de 0 V para entradas/saídas

CFP Entrada digital configurável (Predefinição: Chamada da campainha externa)

PAN Entrada digital configurável (Predefinição: Emergência)

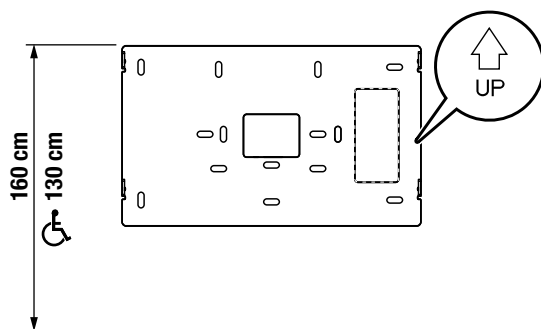
IN1 Entrada digital configurável

OUT1 Saída digital auxiliar +12 V


S+S- Saída para campainha adicional

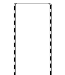
V+ V- Positivo/Negativo para fonte de alimentação auxiliar

Suporte

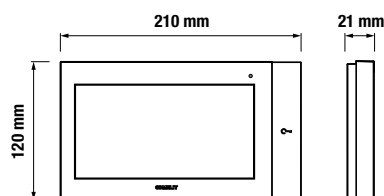


 Orifícios de fixação

 Orifício para passagem de cabos

 Atenção!
Orifício NÃO destinado à passagem de cabos

Características técnicas



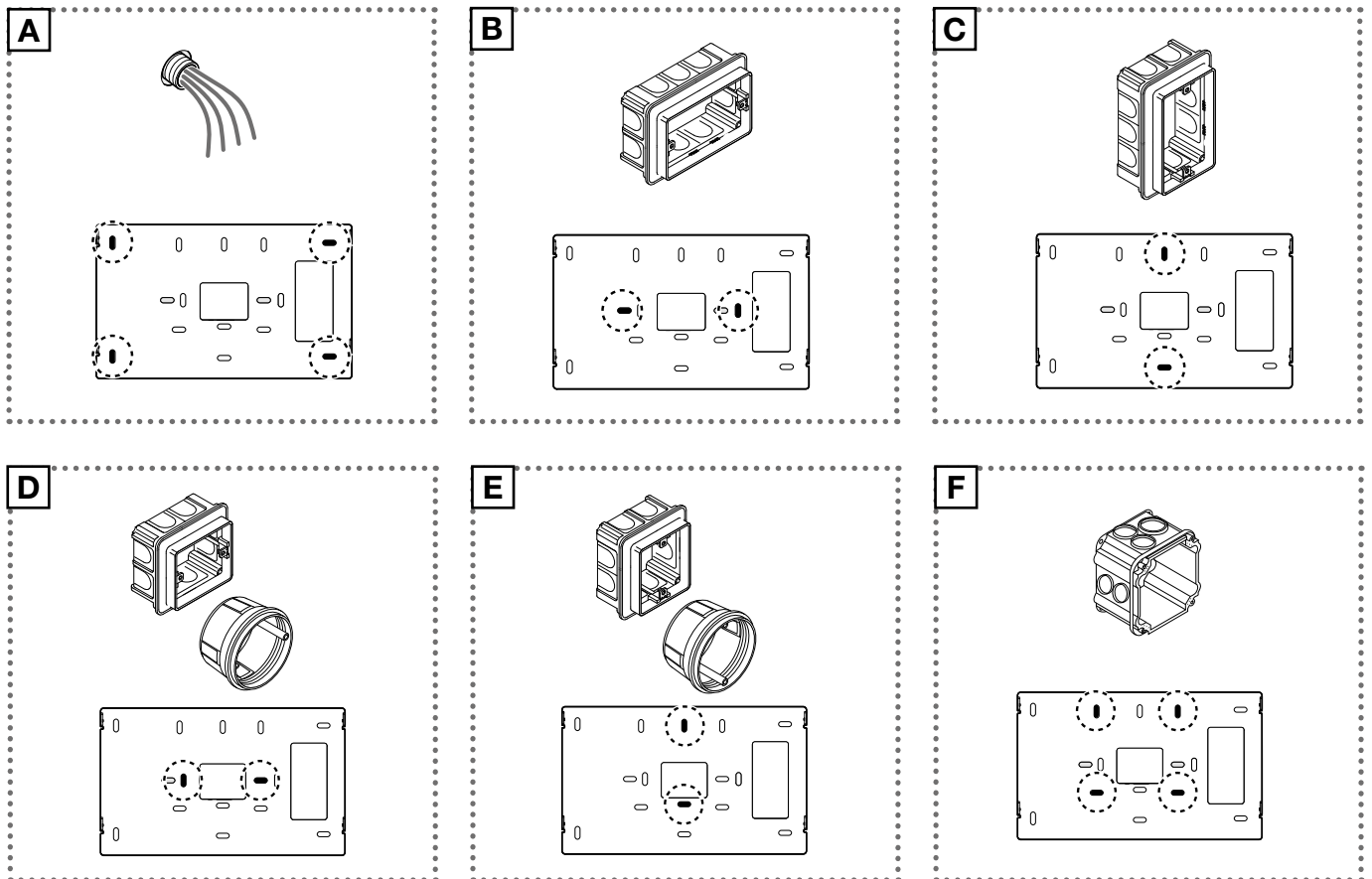
DADOS GERAIS			
Peso do produto (g)	570		
Cor do produto	Art. TP6842: Branco RAL9003	Art. TP6842B: Preto RAL9005	Art. TP6842BM: Branco RAL9003
Tipo de materiais de revestimento	ABS, Vidro		
Montagem de embutir	Não		
Montagem na parede	Sim		
Montagem numa base de mesa	Sim, com acessório dedicado		
SISTEMAS COMPATÍVEIS			
VIP			
VISOR			
Dimensões do visor (")	7		
Tipo de visor	TFT		
Proporção	16:9		
Touchscreen	Sim, capacitivo		
Resolução (píxel)	1024x600		
CARACTERÍSTICAS ÁUDIO			
Tipo	Alta-voz		
Função indução magnética	Art. TP6842: NÃO	Art. TP6842B: NÃO	Art. TP6842BM: Sim
Microfone	6 mm (Ø), Omnidirecional		
Altifalante	36 mm (ø), 8 Ohm, 1 W		
Tecnologias implementadas	Full-duplex		
CARACTERÍSTICAS ELÉTRICAS			
Tipo de alimentação	PoE		
Tensão de alimentação	RJ45: PoE 802.3af (36÷57 V CC) Borne: 40÷52 V CC		
Alimentação	PoE Norma IEEE 802.3af, Comelit PoE (56 V CC)		
Consumo em espera (W)	2,4		
Consumo máximo (W)	6		
CARACTERÍSTICAS HARDWARE			
Tipo de botões	Mecânico		
Botões de serviço	Abertura da porta		
Bornes	AL, GND, CFP, PAN, IN1, OUT1, S+, S-/GND/V+, V		
Bornes removíveis	Sim		
Número de entradas (n.º)	4		
Número de saídas (n.º)	1		
Cartão de memória suportado	MicroSD (não fornecido)		
Portas de comunicação	Ethernet		
Tipo de ligação/portas	RJ45		
Portas Ethernet (n.º)	1		
Ligação de rede	RJ45		
Indicação por LED (n.º)	1		
REGULAÇÕES			
Volume do altifalante	Sim		
Volume microfone	Sim		
Volume campainha	Sim		
Luminosidade do ecrã	Sim		
Contraste do ecrã	Sim		
REDES E PROTOCOLOS DE COMUNICAÇÃO			
Tipo de rede LAN	Ethernet 10/100 Mbit/s		
Tipo de ligação	Wi-Fi 2,4 GHz		
Atribuição de endereço IP	DHCP, AUTO IP, IP estático		
Ligação IoT à Comelit Cloud	Sim		
Atualização firmware através da Comelit Cloud	Sim		
Sistema operativo	Linux incorporado		
Compatível com a aplicação Comelit	Sim		
CARACTERÍSTICAS AMBIENTAIS E DE CONFORMIDADE			
Grau de proteção IP	IP30		
Temperatura de funcionamento (°C)	5÷40		
Humidade de funcionamento (HR máx.) (%)	25÷75		
Classe ambiental	I (B1)		
Certificações	RoHS II – 2011/65/UE (EN IEC 63000:2018), CEM 2014/30/UE (EN 61000-6-1:2007, EN 61000-6-3:2007+A1:2011)		

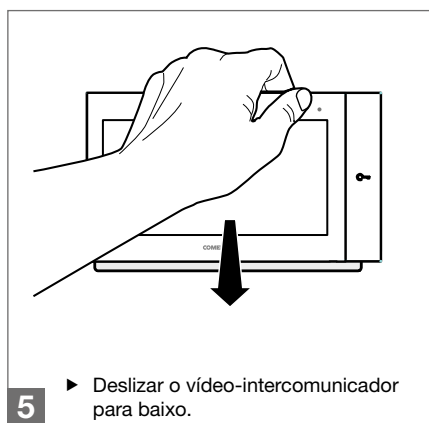
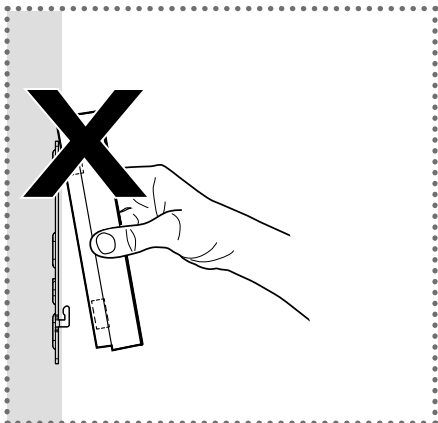
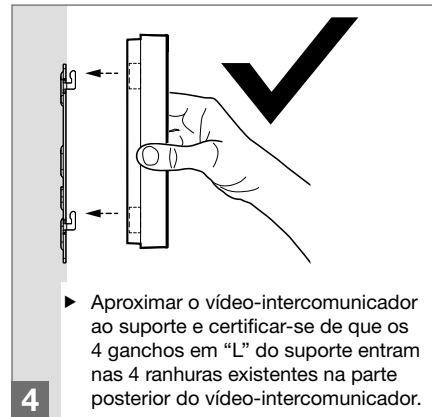
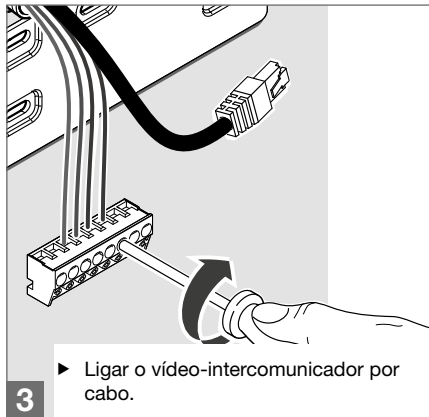
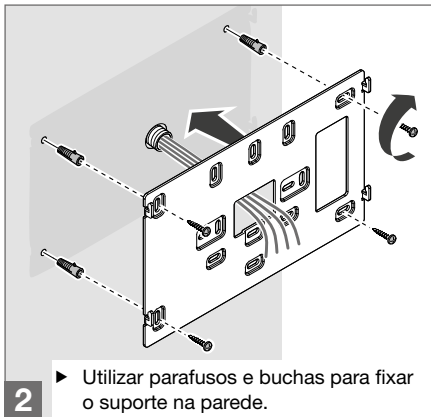
CARACTERÍSTICAS GERAIS

Abertura da porta	Sim
Abertura da porta automática em caso de chamada (Médico)	Sim
Modo silencioso (Privacidade)	Sim
Acendimento automático	Sim
Chamada para endereços de grupo	Sim
Chamada à central	Sim
Chamada de intercomunicação	Sim
Chamada de emergência	Sim
Reencaminhamento de chamadas	Sim
Entrada para botão de chamada da campainha externa	Sim
Campainha personalizável	Sim
Resposta automática (mãos-livres)	Sim
Memo vídeo	Sim
Mensagem de ausência	Sim
Envio de chamadas de alarme	Sim
Comando atuadores	Sim
Função antifurto ViP	Sim
Envio de e-mail aquando um evento	Sim
Endereço múltiplo	Sim
Integração com assistentes de voz	Sim
Receção mensagens de texto	Sim
Receção mensagens ViP	Sim
Indicação por LED adicionais (n.º)	1
Indicação de porta aberta	Sim
Indicações sonoras	Sim
Indicações visuais	Sim
Visualização data/hora	Sim

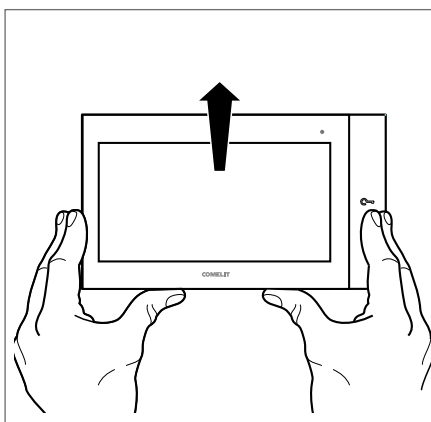
Instalação

► Identificar, de entre os vários orifícios de fixação no suporte, os que se adequam ao seu cenário de instalação (A a F).

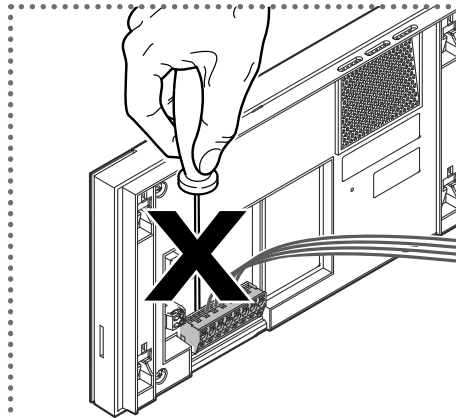
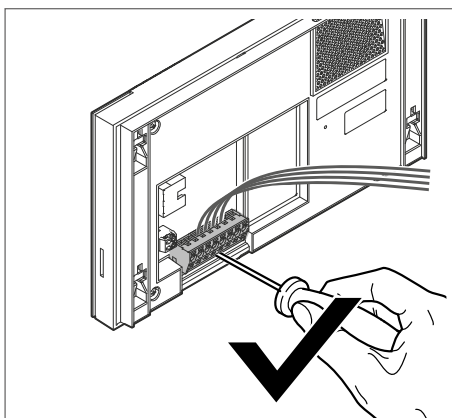




Remover da parede



Remover o borne de 8 polos



Assistente de configuração

Alguns segundos após o dispositivo ser ligado pela primeira vez, surge o ecrã de boas-vindas para iniciar o assistente de configuração. Com o qual é possível:

1. Selecionar o idioma do dispositivo.
2. Definir uma nova palavra-passe de instalador.
3. Definir o endereço ViP.
4. Definir a data e a hora através de seleção manual ou automática.
5. Configurar a rede Wi-Fi (*opcional*).

No final do assistente, surgirão códigos QR que podem ser lidos pelo smartphone/tablet para transferir os manuais de utilizador.

Interface do utilizador

A interface do utilizador do 7TOP está organizada em 2 áreas:

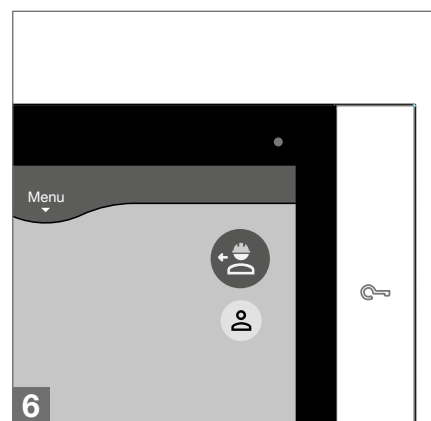
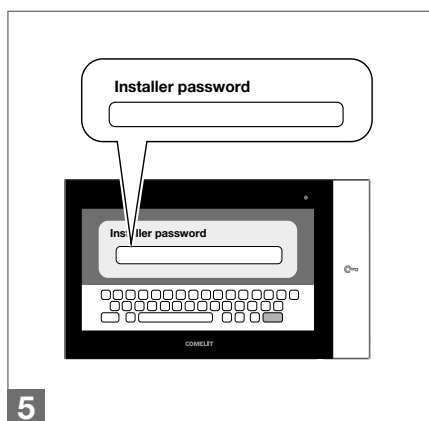
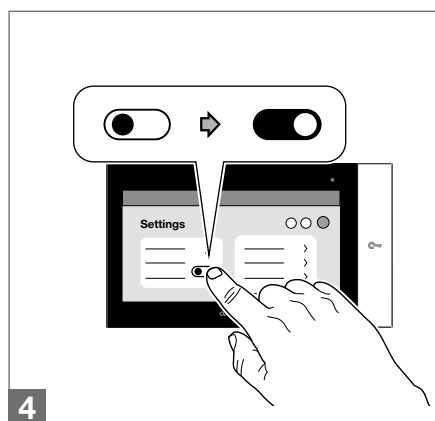
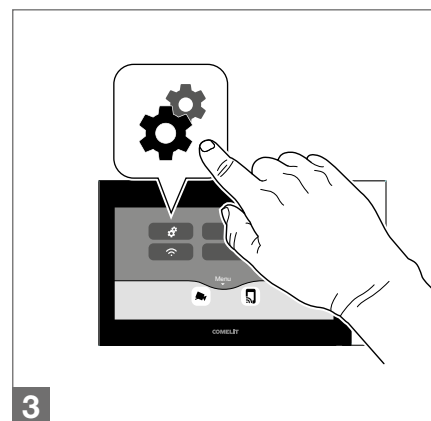
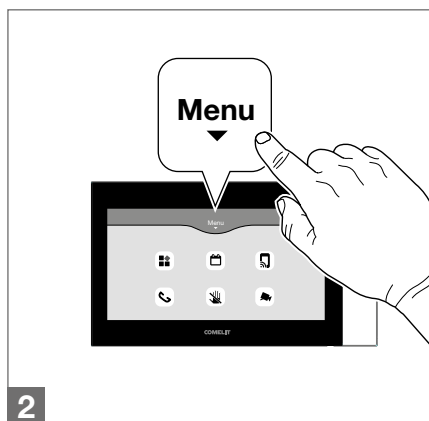
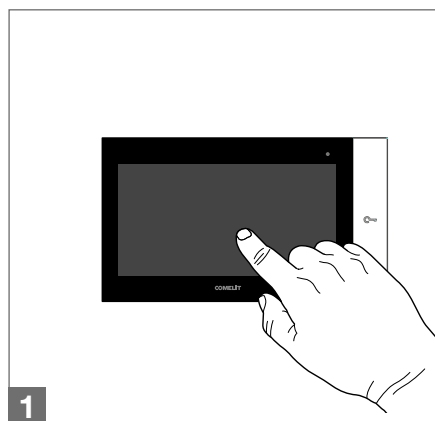
- uma dedicada ao **instalador**
- uma dedicada ao **utilizador final**

A secção dedicada ao instalador, com todas as funções, caracteriza-se pela cor verde, ao passo que a secção dedicada ao utilizador é cinzenta.

O instalador pode aumentar ou simplificar a secção do utilizador, ativando/desativando as funções disponíveis.

Área do instalador

COMO ACEDER






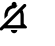












ÁRVORE DE NAVEGAÇÃO

O menu do instalador apresenta uma lista de cartões que pode ser percorrida, cada um representando uma função principal do dispositivo. O instalador pode optar por ativar ou desativar as funções associadas a um cartão mantendo-o premido durante alguns segundos; responder à mensagem pop-up de confirmação seguinte conclui a operação.

Um cartão ativado disponibiliza a função e a sua secção de configuração ao utilizador final, enquanto um cartão desativado no menu do instalador não estará disponível no menu do utilizador.

Cada função pode ter opções de configuração avançada dedicadas ao instalador, que não estarão disponíveis ao utilizador.

	DEFINIÇÕES	<p><i>Este cartão não pode ser desativado, no entanto, algumas opções, típicas do instalador ou de um utilizador avançado, não estarão disponíveis para o utilizador final. O menu definições permite a configuração do dispositivo, nomeadamente:</i></p> <ul style="list-style-type: none">• Dispositivo<ul style="list-style-type: none">• Definições gerais<ul style="list-style-type: none">- Idioma- Data/Hora- Informações- Atualização dispositivo- Reposição de fábrica• Configuração de rede• Configuração botões• Diretórios• Definições chamada
	WI-FI E APLICAÇÃO	<p><i>Gere a configuração da ligação Wi-Fi do vídeo-intercomunicador, para garantir o acesso à rede e às atualizações a partir da Cloud, e gere o emparelhamento aos smartphones dos utilizadores através da aplicação Comelit, permitindo a receção de chamadas e o controlo remoto das funções de abertura da porta, onde quer que se esteja.</i></p>
	NOTIFICAÇÕES	<p><i>Todas as chamadas não atendidas e as gravações de áudio/vídeo do atendedor são guardadas nesta secção.</i></p> <p> Para receber notificações áudio/vídeo, é necessário ativar a função no menu ATENDEDOR A/V.</p>
	CÂMARAS	<p><i>É possível visualizar imagens em direto das câmaras ligadas ao sistema (posto externo ou câmaras RTSP).</i></p>
	MODO SILENCIOSO	<p><i>Esta função permite desativar temporariamente os sons e as notificações do vídeo-intercomunicador, ideal para momentos de silêncio ou reuniões importantes.</i></p>
	LIMPEZA DO ECRÃ	<p><i>Esta função permite bloquear temporariamente as funções táteis do visor para limpá-lo sem ativar acidentalmente os controlos ou funções do dispositivo.</i></p>
	ATENDEDOR A/V	<p><i>É possível configurar uma resposta predefinida para as chamadas recebidas, como uma mensagem de voz ou uma notificação de indisponibilidade, garantindo feedback imediato ao visitante.</i></p> <p><i>A função grava e armazena mensagens de áudio/vídeo deixadas pelos visitantes, permitindo que o utilizador as veja mais tarde através do vídeo-intercomunicador ou da aplicação.</i></p>
	RESPOSTA AUTOMÁTICA	<p><i>Ao ativar esta função, o vídeo-intercomunicador será automaticamente ativado quando receber uma chamada de um posto externo, sem que seja necessário premir um botão.</i></p>
	INTERCOMUNICAÇÃO	<p><i>É possível comunicar facilmente entre os dispositivos internos ligados, como outros vídeo-intercomunicadores ou telefones intercomunicadores, para efetuar chamadas no interior da habitação ou do edifício.</i></p>
	ESTADO FECHADURA	<p><i>A função monitoriza o estado das fechaduras ligadas ao sistema, verificando se estão bloqueadas ou desbloqueadas, permitindo intervir rapidamente, se necessário.</i></p>
	ABERTURA DA PORTA AUTOMÁTICA	<p><i>A função permite a abertura automática da fechadura ao receber uma chamada do posto externo.</i></p>
	CONTROLAR DISPOSITIVOS	<p><i>A função permite gerir os atuadores e os dispositivos ligados, como luzes, portas, fechaduras ou sensores, diretamente a partir da interface do vídeo-intercomunicador, melhorando o controlo do ambiente doméstico.</i></p>
	AVISOS	<p><i>A função permite receber mensagens ou notificações sonoras dos altifalantes internos ou de outros vídeo-intercomunicadores, útil para alertar familiares ou colegas que se encontrem em divisões ou áreas diferentes.</i></p>
	REENCAMINHAMENTO DE CHAMADAS	<p><i>É possível redirecionar as chamadas do vídeo-intercomunicador para outro dispositivo, como um smartphone ou outro vídeo-intercomunicador.</i></p>
	AGENDAMENTOS	<p><i>Podem ser definidos eventos programados ou um calendário de ativação para as funções Modo Silencioso, Abertura da porta automática, Resposta automática e Reencaminhamento de chamadas.</i></p>

Procedimento de reposição das definições de fábrica

O dispositivo pode ser reposto às definições de fábrica através da interface de utilizador no modo Instalador.

No menu da página inicial, clicar em:

1. Definições
2. Dispositivo
3. Definições gerais
4. Reposição de fábrica
 - ▶ Confirmar e aguardar o reinício.

Procedimento de reposição da palavra-passe

Este procedimento permite repor a palavra-passe do dispositivo, mantendo inalteradas todas as configurações do sistema.

1. Cortar a alimentação do dispositivo.
2. Premir e manter premido o botão de abertura da porta (chave).
3. Voltar a ligar a alimentação e aguardar que o dispositivo volte a reiniciar.
4. Aguardar a mensagem de voz *“Release now for password reset” (Libertar agora para repor a palavra-passe)* e, em seguida, soltar o botão no espaço de 10 segundos (*)
 - » É emitido um som de confirmação.
5. Aguardar que o dispositivo conclua o processo de reinício.
 - » O LED fica AMARELO e, em seguida, acende-se a BRANCO para confirmar a conclusão do procedimento de reposição.



(*) *Não libertar o botão em 10 segundos conduz ao arranque normal do dispositivo, sem qualquer alteração da palavra-passe, caso em que o dispositivo emite a mensagem “Reset aborted, the device is starting” (Reposição cancelada, o dispositivo está a reiniciar)*

Significado dos ícones na barra de estado

- Modo *Reencaminhamento de chamadas* ativo
- Modo *Silencioso* ativo
- Modo *Resposta automática* ativo
- Modo *Abertura da porta automática* ativo
- O sistema está ligado corretamente à Cloud
- Erro de ligação à Cloud
- O sistema está ligado através de cabo Ethernet
- Wi-Fi ligado corretamente
- Erro de ligação Wi-Fi
- Wi-Fi desativado

Emparelhar um utilizador através da aplicação Comelit

O emparelhamento de um utilizador ao vídeo-intercomunicador, através da aplicação Comelit, permitirá a receção remota das chamadas do vídeo-intercomunicador e a ativação dos atuadores e das funções de abertura da porta configurados no 7TOP, onde quer que se esteja.

O procedimento de emparelhamento é muito simples e começa com a leitura do código QR disponível na parte lateral do 7TOP com o smartphone do utilizador.

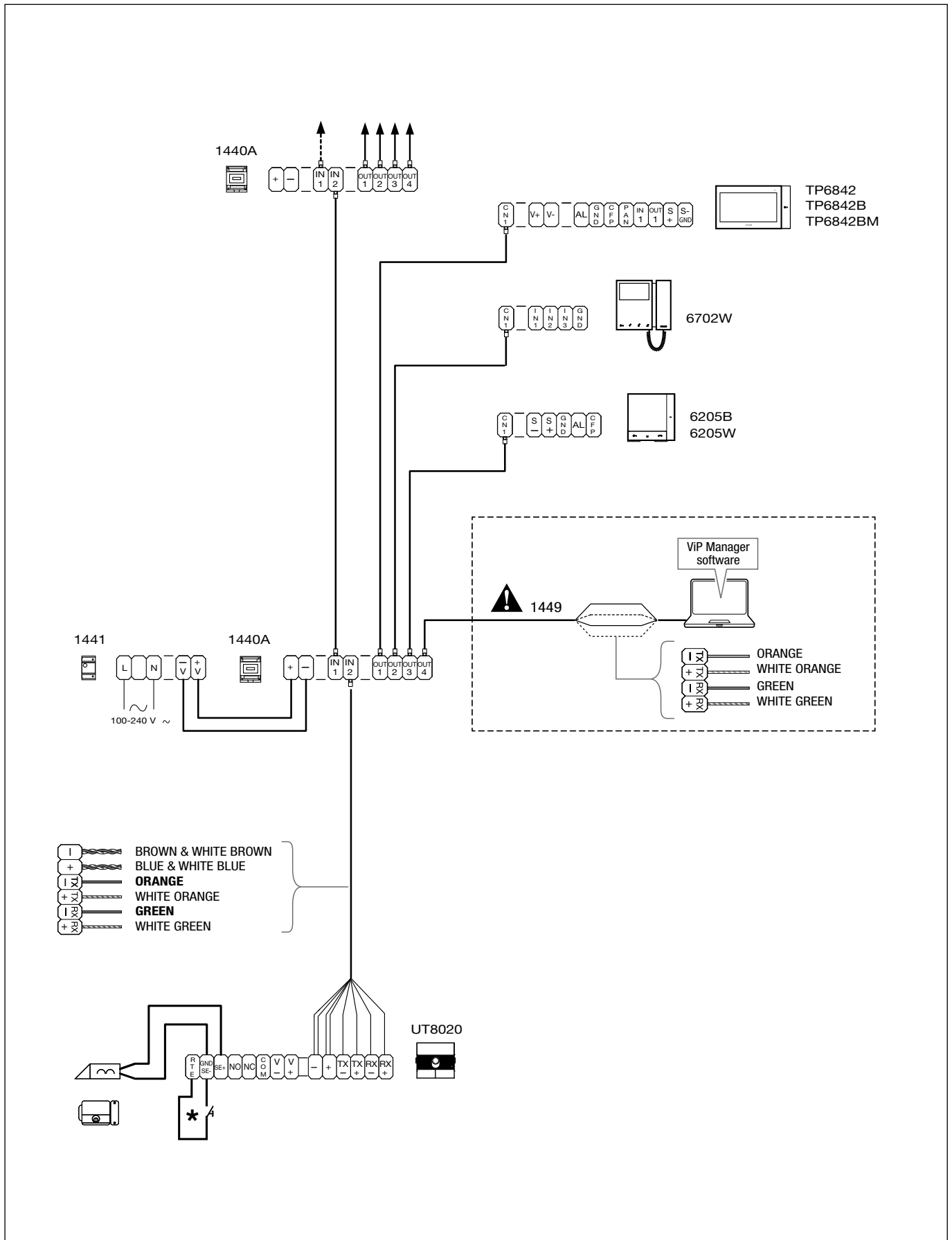
1. Selecionar o ícone *Perfil do utilizador* na página inicial
2. Premir a tecla “Emparelhar” na caixa (**)
3. Enquadrar o código QR com o smartphone
4. Abrir a ligação e seguir o assistente



(**) *Se a tecla “Associar” não estiver presente, seguir as instruções na caixa específica.*

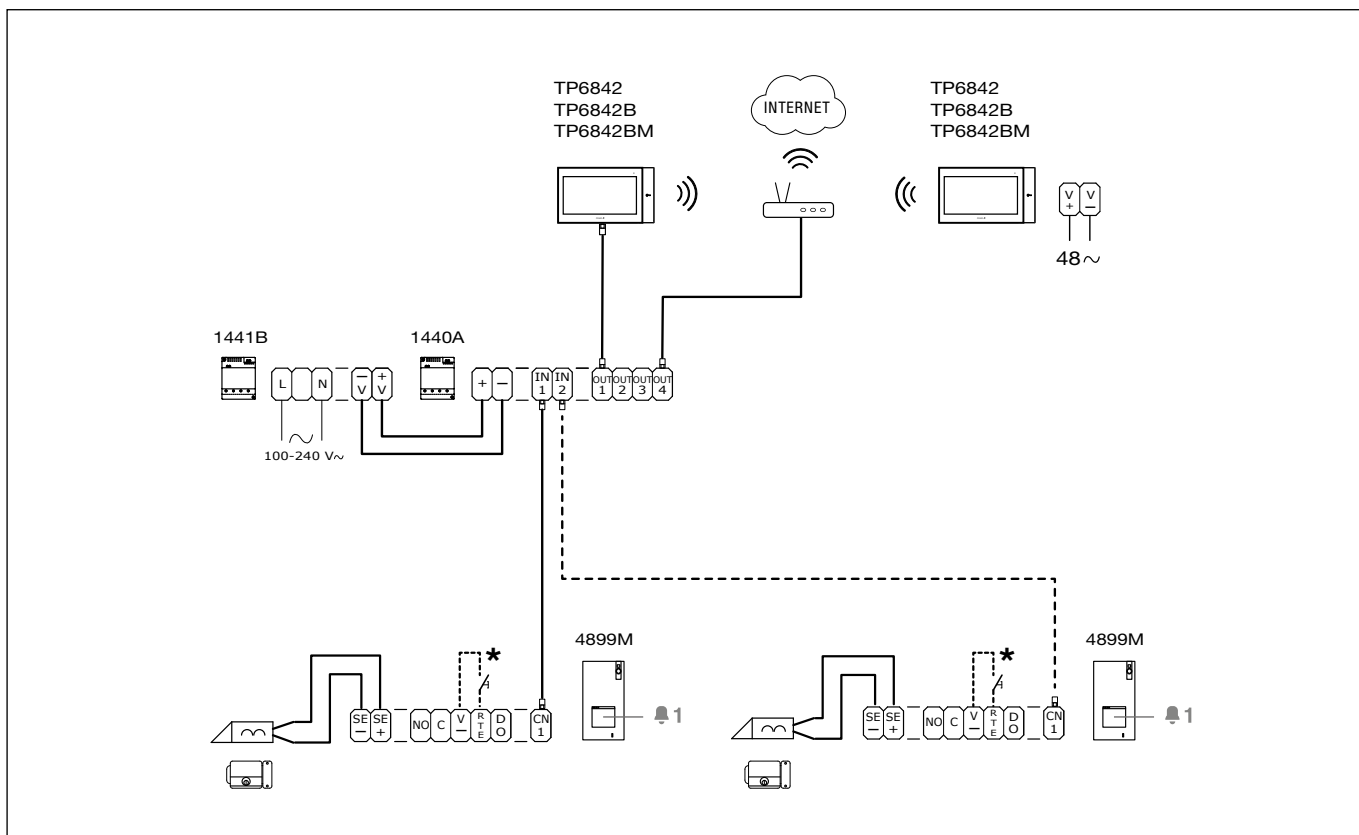
Esquemas de ligação

Configuração do sistema building através de ligação a um PC na rede local



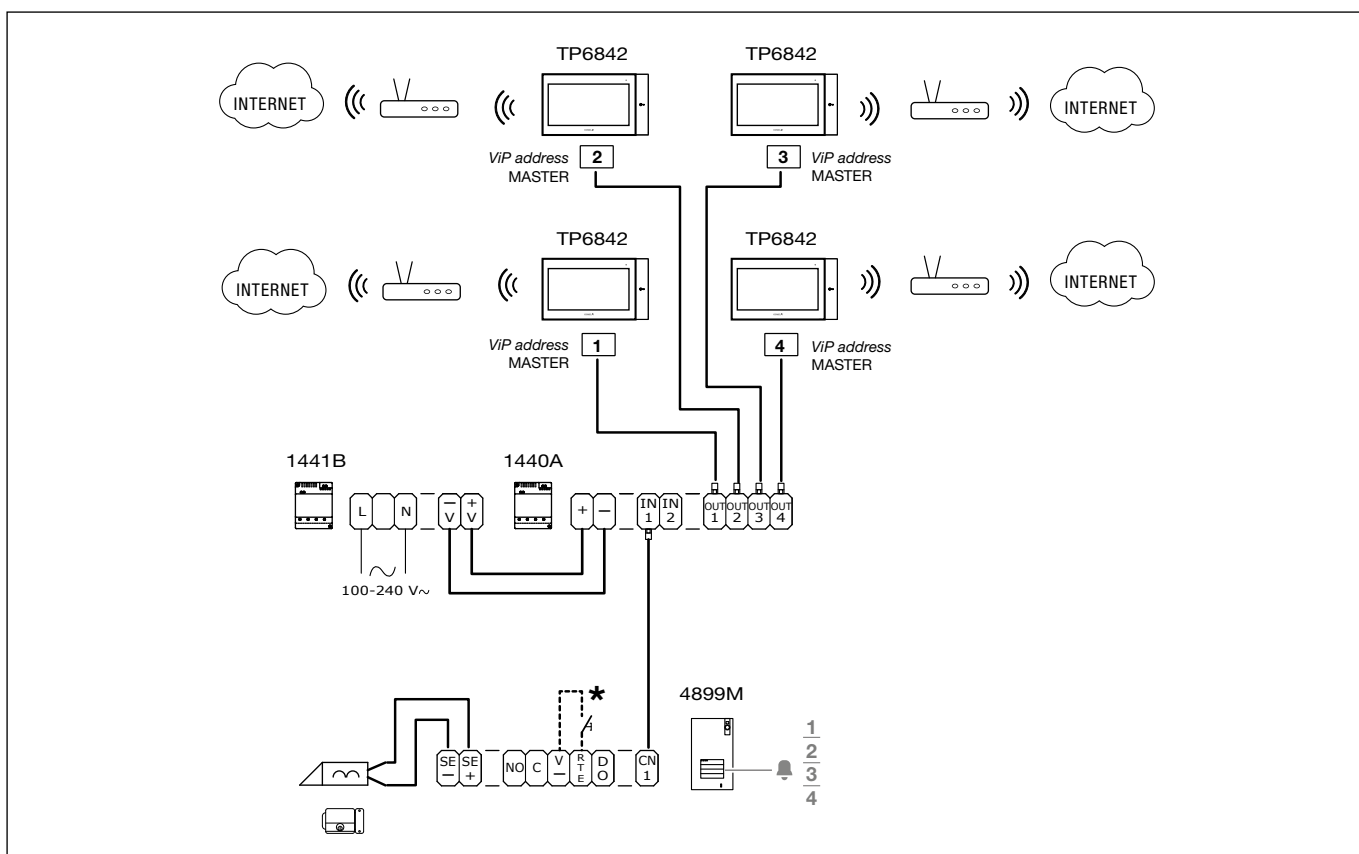
*20 m máx. Botão de comando abertura da porta local.

Sistema com vídeo-intercomunicador ligado através de Wi-Fi



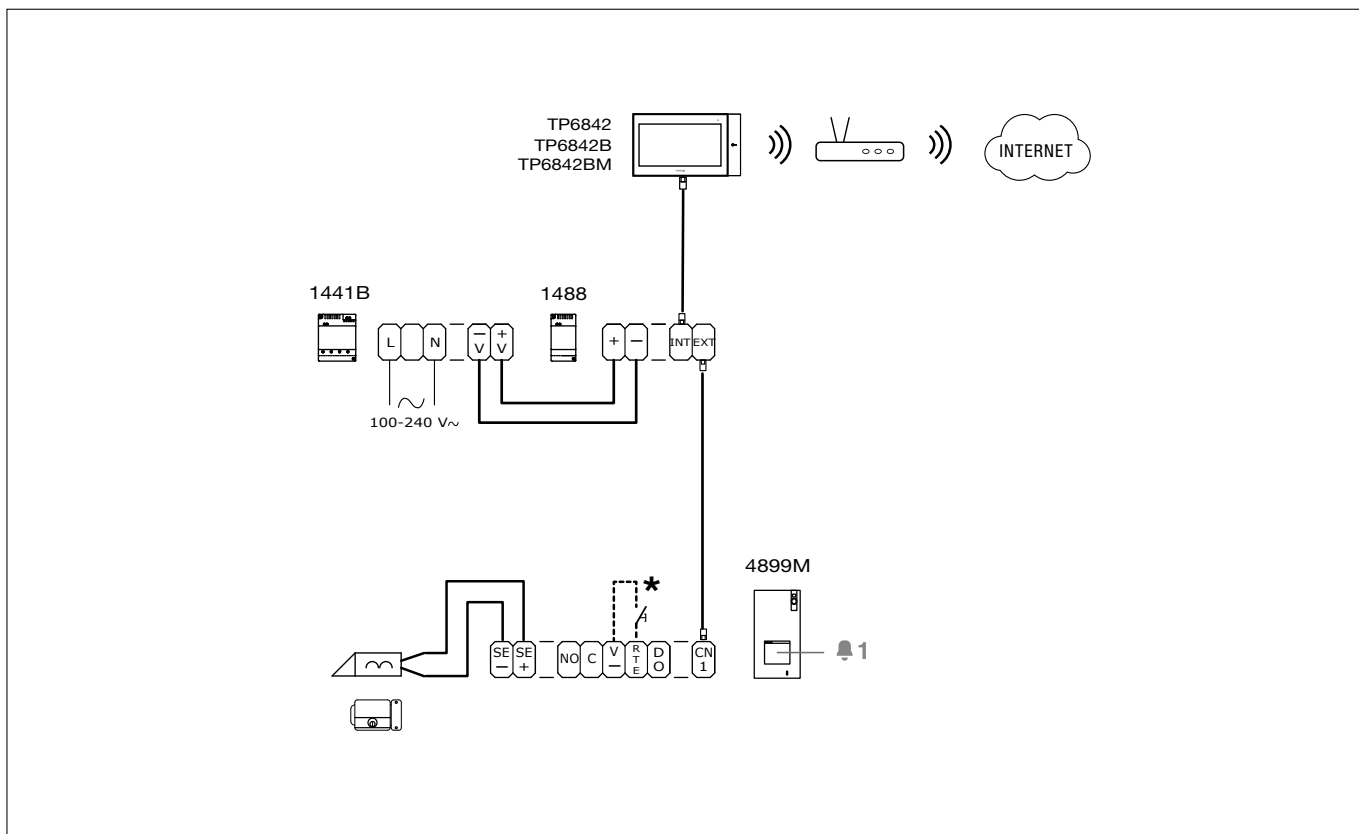
*20 m máx. Botão de comando abertura da porta local.

Sistema com 4 pontos de utilização



*20 m máx. Botão de comando abertura da porta local.

Kit KVQ8570



*20 m máx. Botão de comando abertura da porta local.

