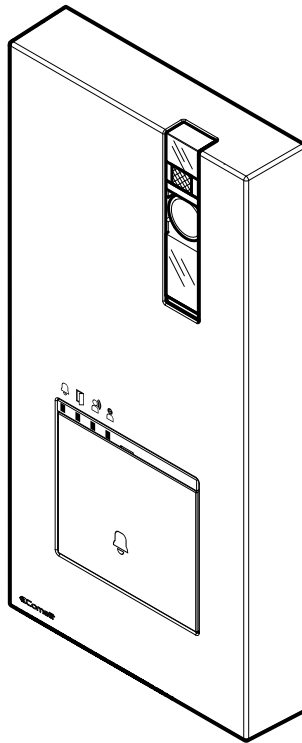


**Quadra**  
4893M

**COMELIT**  
WITH • YOU • ALWAYS

MANUAL TÉCNICO COMPLETO

---



**Join us  
in taking care  
of our planet**

## Posto externo para sistema SimpleBus 2

*Botoneira de vídeo-intercomunicação de parede, série Quadra, para sistema SimpleBus 2.*

*Painel frontal em alumínio moldado, câmara grande-angular a cores e LED individual para iluminação noturna.*

*Teclas mecânicas que permitem programar 1 a 4 teclas de chamada através de DIP-switch.*

*LED de sinalização de chamada realizada, abertura da porta ativada, som ativo e instalação ocupada.*

*Regulação do volume do altifalante e equilíbrio do som.*

*Alimentação por linha BUS.*



**Pense antes de  
imprimir**

**e utilize as ligações  
interativas**



*Ajude-nos a salvar o planeta.*

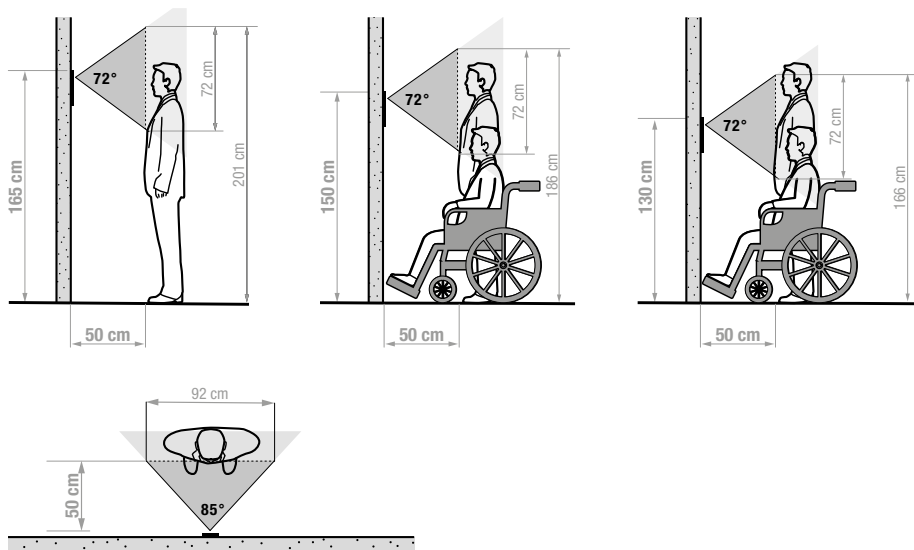
*Pense no planeta antes de imprimir este documento.*

***Está a consultar um documento interativo:** aceda rapidamente ao conteúdo que lhe interessa através da ligação.*

# Índice

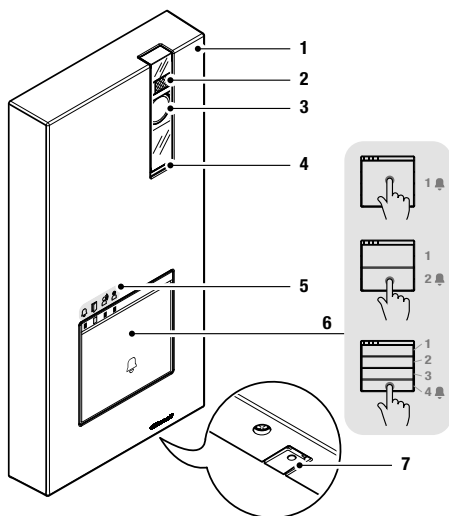
<b>Notas de instalação</b>	<b>4</b>
<hr/>	
<b>Descrição</b>	<b>4</b>
Características técnicas	6
<b>Instalação</b>	<b>7</b>
<hr/>	
Substituição das etiquetas porta-nomes	9
Programações	10
<b>Distâncias de funcionamento</b>	<b>20</b>
<hr/>	
<b>Esquemas de ligação</b>	<b>21</b>
<hr/>	
Utilização do relé da botoneira em caso de comando do atuador geral	26
Variante para utilizar a fechadura de segurança	26
<b>Tabela códigos de utilizador</b>	<b>27</b>
<hr/>	

## Notas de instalação



A câmara não deve ser instalada de frente a fontes de luz ou em locais onde o sujeito se encontre demasiado em contraluz. Em ambientes com pouca luz, recomenda-se colocar uma fonte de luz adicional.

## Descrição



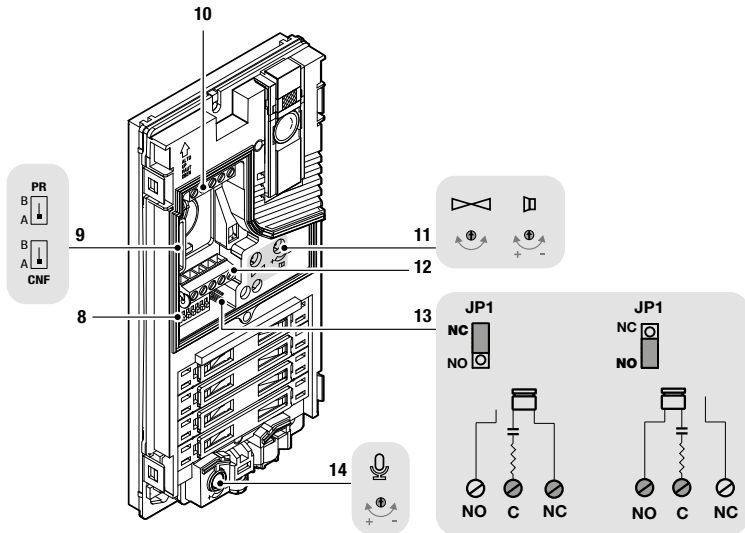
1. Tampa em alumínio moldado.
2. LED de iluminação da câmara ativado por predefinição em caso de chamada.

(Consultar Configurações da botoneira na página 10).

3. Câmara grande-angular a cores.
4. Altifalante.
5. LED de sinalização:

- chamada realizada
- abertura da porta ativada
- som ativado
- sistema ocupado

6. Botão de chamada 1/2/4 utilizadores.
7. Microfone.



8. **DIP-SWITCH** para programar funções.
9. **PR** switch para entrar/sair da programação.  
**CNF** switch para confirmar a programação.
10. Bateria de bornes **M1**:  
**LL** conexão da linha BUS.  
**RTE** entrada abertura da porta local com temporizador.  
**COM** entrada comum para contactos RTE e DO.  
**DO** entrada indicação de porta aberta.
11. Equilíbrio do som e regulação do volume do altifalante.
12. Bateria de bornes **M2**:  
**SE- SE+** ligação para fechadura elétrica.  
**NC** contacto normalmente fechado do relé  
**NO** contacto normalmente aberto do relé  
**C** contacto comum do relé
13. **JP1** ativação da rede RC para filtrar a fechadura nos contactos do relé.
14. Regulação do microfone.

## Características técnicas

DADOS GERAIS	
<b>Tipo</b>	Monobloco
<b>Altura (mm)</b>	195
<b>Largura (mm)</b>	95
<b>Profundidade (mm)</b>	28
<b>Peso do produto (g)</b>	300
<b>Cor do produto</b>	Cinzentos RAL 9006, Preto RAL9005
<b>Montagem na parede</b>	Sim

SISTEMAS COMPATÍVEIS	
<b>Kit áudio/vídeo com alimentador art. 1209</b>	Sim

CARACTERÍSTICAS ÁUDIO	
<b>Microfone</b>	6 mm (Ø), Omnidirecional
<b>Altifalante</b>	36 mm (ø), 8 Ohm, 1 W

CARACTERÍSTICAS CÂMARA	
<b>Câmara</b>	Cores
<b>Tipo de sensor</b>	1/4" CMOS
<b>Dimensões da objetiva ótica fixa (mm)</b>	2,1
<b>Ângulo de visão (HxV - °)</b>	85x72
<b>Sensibilidade (lux)</b>	0,1 (cores)

CARACTERÍSTICAS ELÉTRICAS	
<b>Tipo de alimentação</b>	Alimentação por bus vídeo-intercomunicador
<b>Tensão de alimentação</b>	33 V CC
<b>Consumo máximo (W)</b>	8,25

CARACTERÍSTICAS HARDWARE	
<b>Tipo de chamada</b>	Botões
<b>Tipo de botões</b>	Mecânico
<b>Número de botões</b>	4
<b>Cor da retroiluminação</b>	Branca
<b>Bornes</b>	LL RTE COM DO SE- SE+C NC NO
<b>Número de entradas</b>	2
<b>Número de saídas</b>	2
<b>Tipo de saída</b>	Relé (C-NO-NC, 10 A a 12÷24 V CA/V CC), SE: impulso de desbloqueio 4 A, corrente de manutenção 200 mA para fechaduras de 12 V CA/CC (impedância máx. 18 Ohm)

REGULAÇÕES	
<b>Volume do altifalante</b>	Sim
<b>Volume microfone</b>	Sim

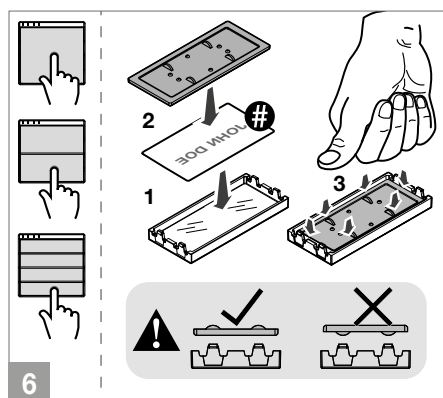
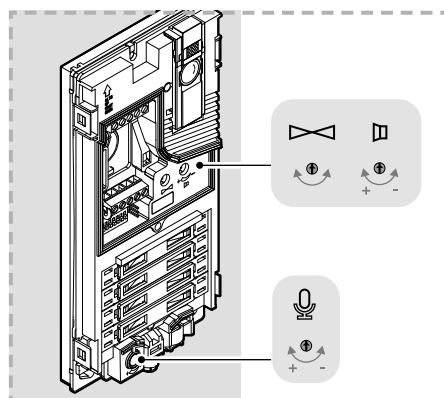
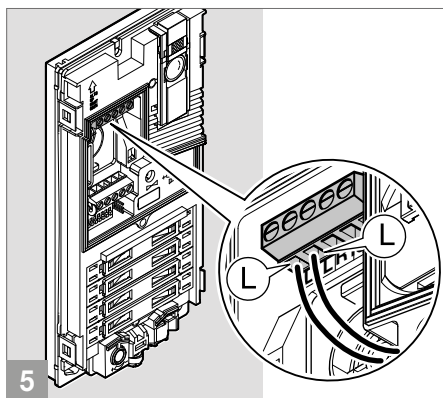
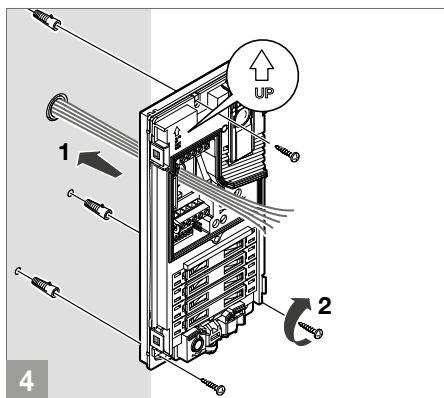
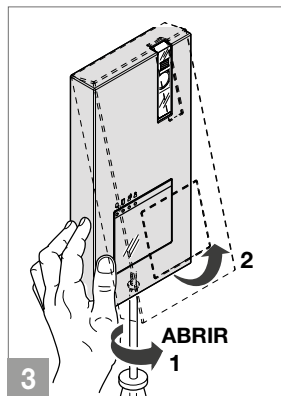
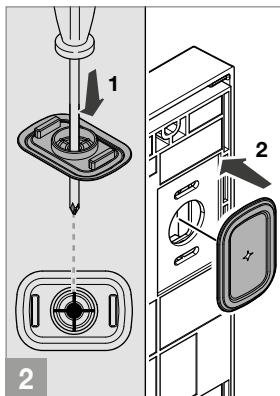
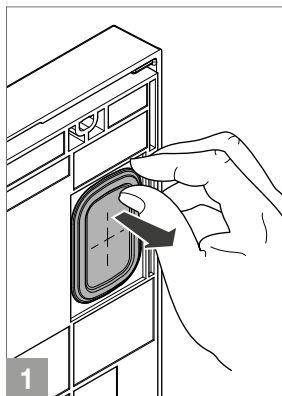
  

CARACTERÍSTICAS AMBIENTAIS E DE CONFORMIDADE	
<b>Grau de proteção IP</b>	IP54
<b>Grau de proteção antiadulteração IK</b>	IK08
<b>Temperatura de funcionamento</b>	-25÷55
<b>Humidade de funcionamento (HR máx.)</b>	25÷95
<b>Classe ambiental</b>	IV
<b>Certificações CE</b>	RoHS II – 2011/65/UE (EN IEC 63000:2018), CEM 2014/30/UE (EN 61000-6-1:2007, EN 61000-6-3:2007+A1:2011)

PRINCIPAIS FUNÇÕES	
<b>Abertura da porta</b>	Sim
<b>Número de relés auxiliares</b>	1
<b>Entrada para botão de abertura da porta local</b>	Sim
<b>Entrada para indicação de porta aberta</b>	Sim

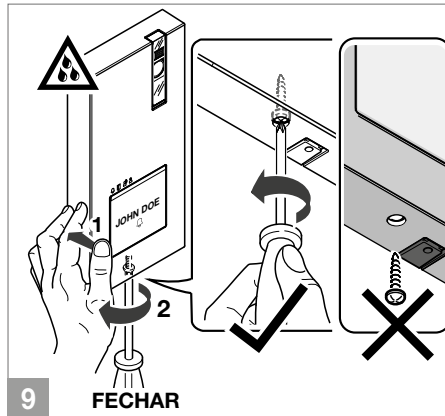
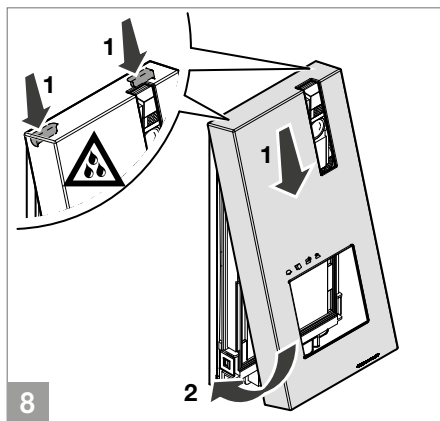
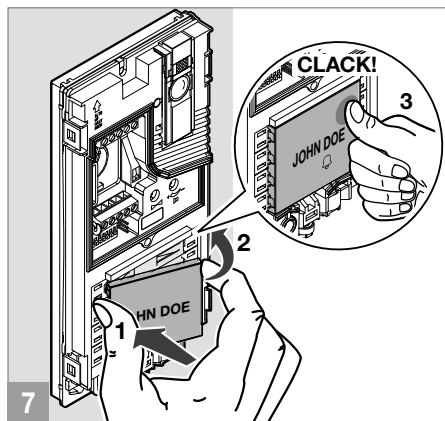
# Instalação



# É possível transferir o software gratuito (art. 1235A) para imprimir as etiquetas da botoneira, utilizando as folhas de etiquetas pré-cortadas disponíveis no nosso catálogo (1217A).

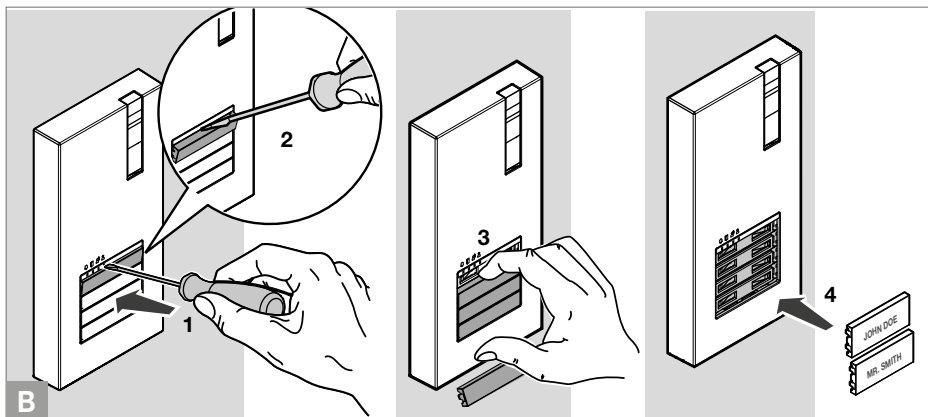
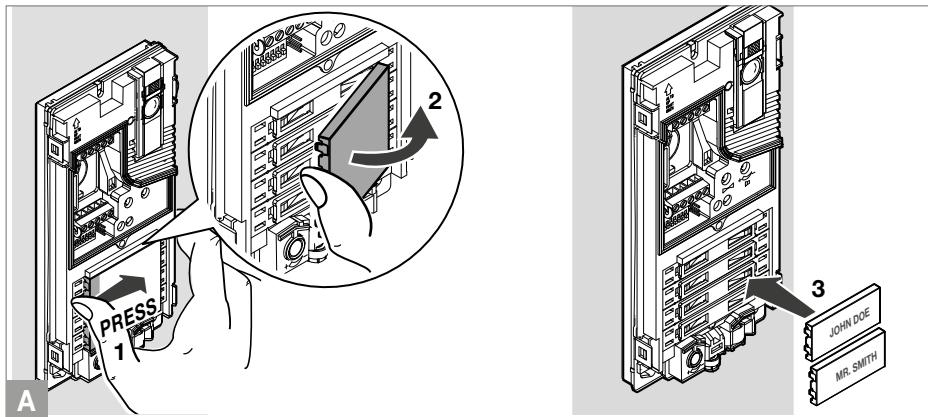


Antes de fixar os parafusos, garantir que não se pretende realizar a programação da botoneira e que o painel frontal em metal não entra em contacto com outras partes metálicas danificando o revestimento isolante. Se o equipamento estiver a funcionar, prestar atenção durante a substituição das etiquetas para evitar realizar chamadas involuntárias aos utilizadores.



Montar o produto corretamente a fim de garantir a sua estanquidade.

## Substituição das etiquetas porta-nomes



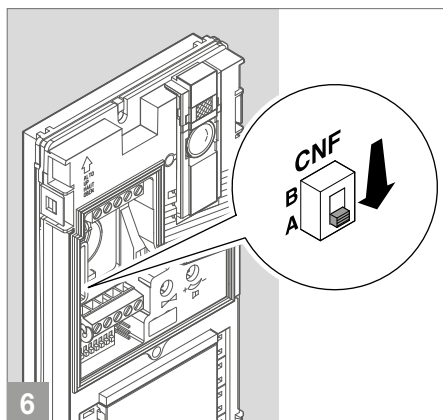
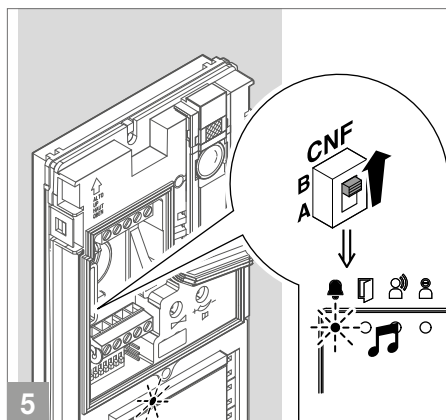
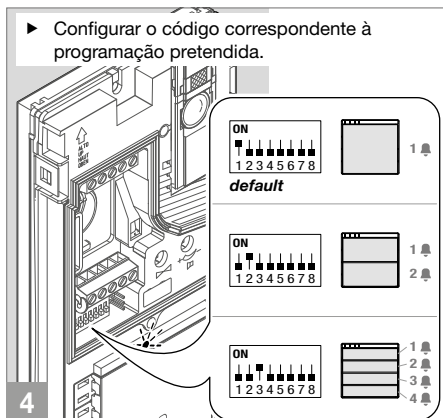
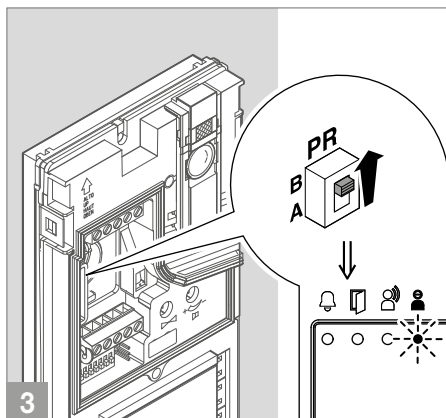
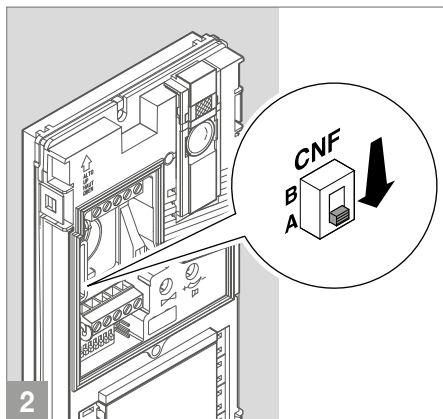
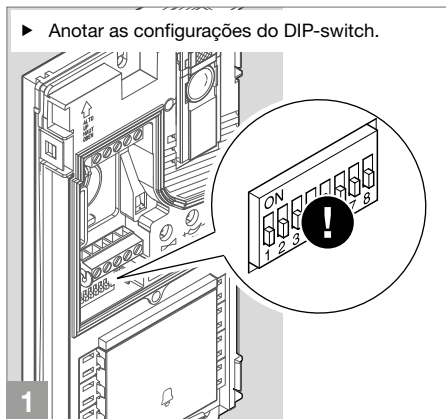
## Programações

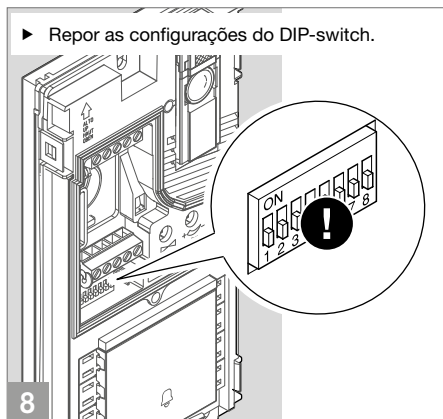
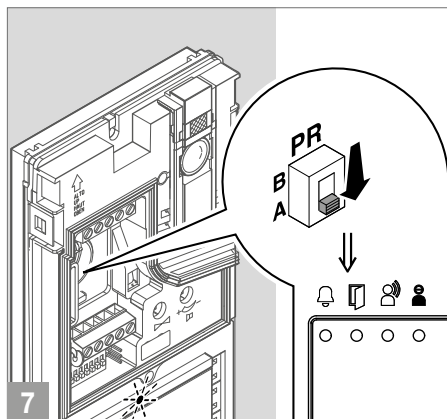
### CONFIGURAÇÕES DA BOTONEIRA

- Configurar de forma permanente os DIP-switches de S1 correspondentes à função que se pretende programar em conformidade com a tabela seguinte (não é necessário aceder ao modo de programação)

		FUNÇÃO
DIP 1		A saída SE e o relé C-NO são controlados por 2 botões separados do vídeo-intercomunicador: botão de abertura da porta (SE) e botão do atuador geral (C-NO)
	 <i>predefinição</i>	A saída SE e o relé C-NO são comandados por um único botão do vídeo-intercomunicador: botão de abertura da porta
DIP 2		Tempo de ativação da abertura da porta: 8 segundos
	 <i>predefinição</i>	Tempo de ativação da abertura da porta: 2 segundos
DIP 3		Tempo de ativação do relé: 8 segundos
	 <i>predefinição</i>	Tempo de ativação do relé: 2 segundos
DIP 4		Tempo de espera reposição: 1 segundos
	 <i>predefinição</i>	Tempo de espera reposição: 10 segundos
DIP 5		Envio chamada: TRIPLA
	 <i>predefinição</i>	Envio chamada: ÚNICA
DIP 6		Toques de confirmação (chamada, abertura da porta, relé, som ativo): NÃO ATIVOS
	 <i>predefinição</i>	Toques de confirmação (chamada, abertura da porta, relé, som ativo): ATIVOS
DIP 7		LED iluminação da câmara: NÃO ATIVO
	 <i>predefinição</i>	LED iluminação da câmara: ATIVO
DIP 8		Iluminação LED dos painéis porta-nomes: DESLIGADA
	 <i>predefinição</i>	Iluminação LED dos painéis porta-nomes: LIGADA

## PROGRAMAÇÃO CÓDIGOS DE CHAMADA PARA VERSÕES BIFAMILIAR E QUADRIFAMILIAR





## PROGRAMAÇÃO DE BOTONEIRA ADICIONAL

Com o comutador art. 1405 só pode ser instalada uma botoneira adicional.

Programar uma botoneira como **Principal** **P** e a outra como **Secundária** **S** :

- A botoneira *Principal* só executa os comandos de abertura da porta (ou atuador) se estiver no estado de chamada ou acendimento automático.
- A botoneira *Secundária* executa os comandos de abertura da porta (ou atuador) quer com o sistema em espera, quer no estado em chamada ou acendimento automático.
- Com o sistema em espera, o primeiro comando de acendimento automático ativa a câmara da botoneira secundária. Comandos adicionais permitem comutar entre as duas botoneiras, ativando alternadamente a botoneira principal e a botoneira secundária.

Com o comutador art. 1404 (predefinido) pode ser instalada mais do que uma botoneira adicional.

Na configuração do art. 1404, os DIP-switches MIN-MAX definem respetivamente os códigos de utilizador mais baixo e mais alto ligados à coluna montante. Para a configuração dos valores pretendidos, consultar "Tabela códigos de utilizador" na página 27.

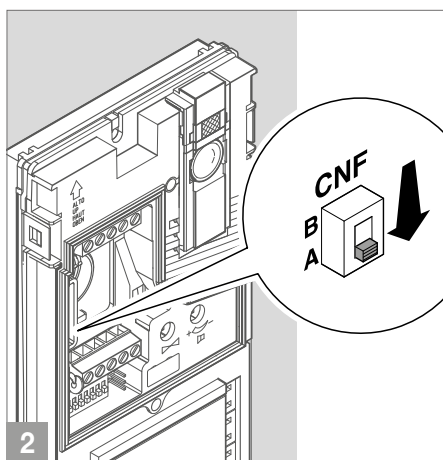
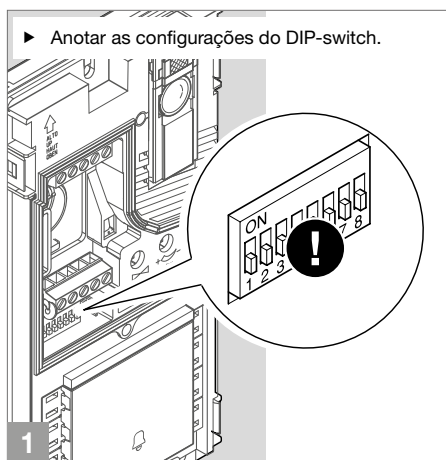
Comutadores relativos a colunas montantes diferentes devem gerir intervalos de códigos não sobrepostos.

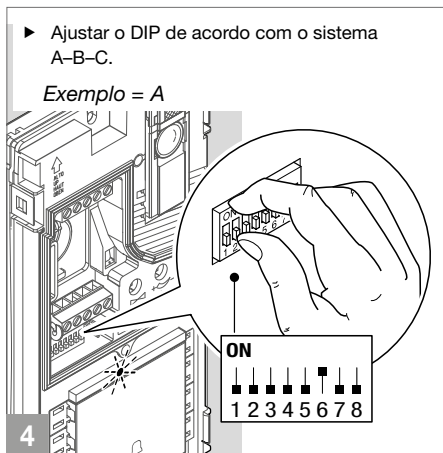
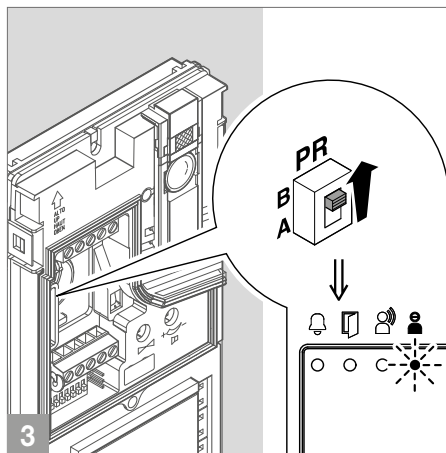
Com o sistema em espera, o primeiro comando de acendimento automático ativa a câmara da botoneira ligada aos bornes LS LS. Envios posteriores alternam entre 2 (máx.) botoneiras, ativando-as alternadamente.



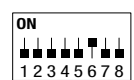


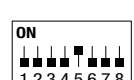
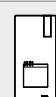

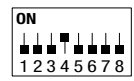
Consultar o manual completo do artigo 1404, que pode ser transferido a partir do site **pro**.

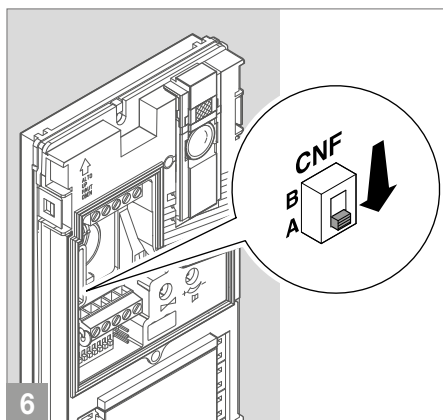
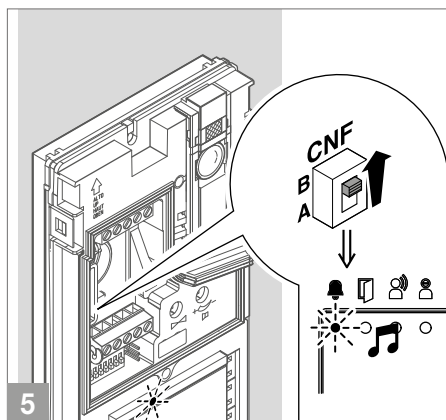
**comelitgroup.com**

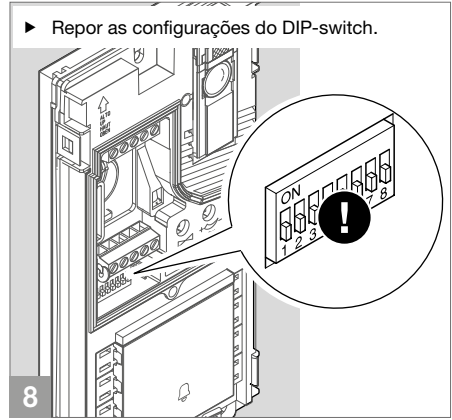
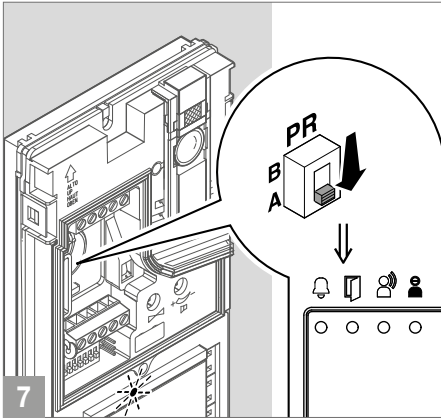
Todas as botoneiras devem ser programadas conforme indicado a seguir:



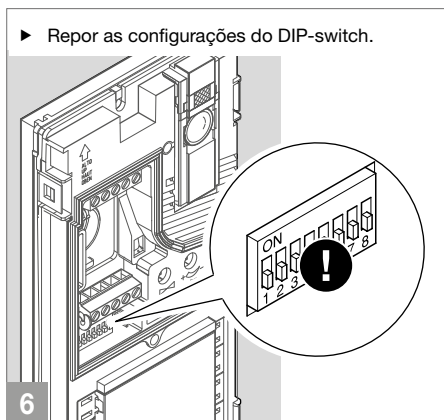
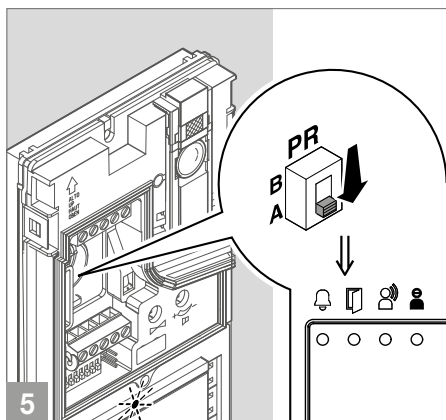
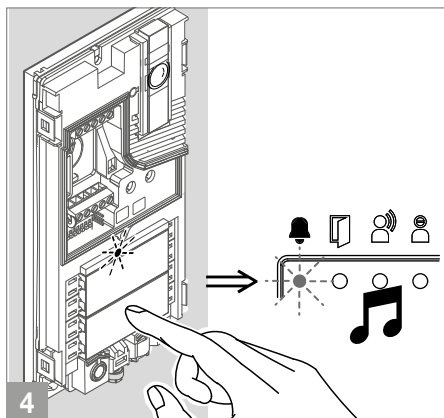
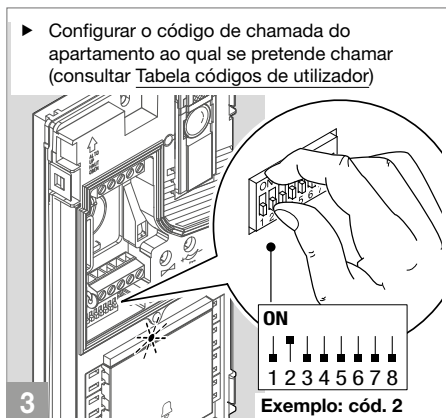
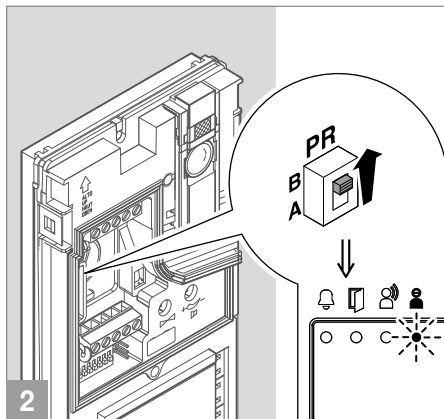
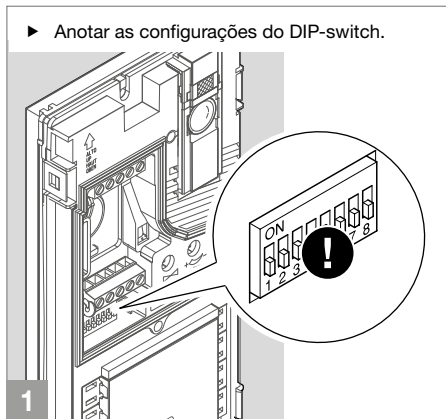


TIPO DE EQUIPAMENTO (A-B-C)	DIP-SWITCH	CÓD.
<p>A)  1405 </p>		32
<p>B)  1405 </p>		16
<p>C)  1404 </p> <p>PREDEFINIÇÃO</p>		8

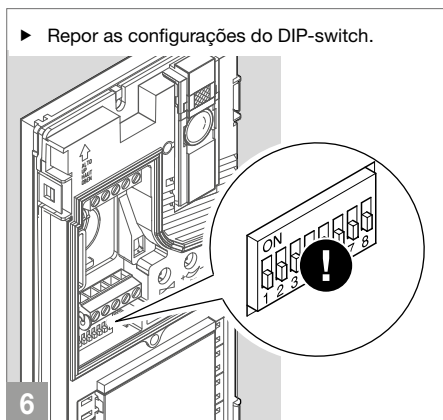
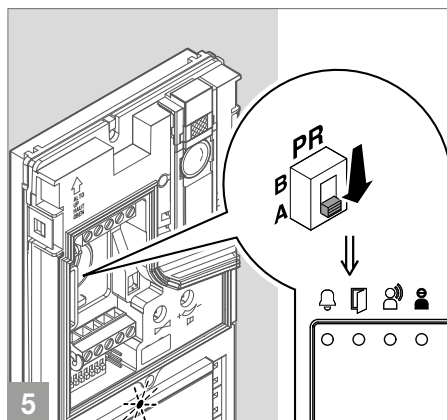
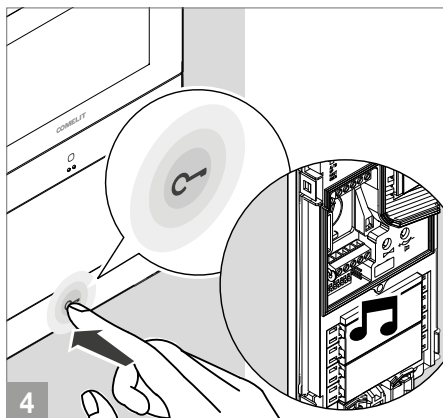
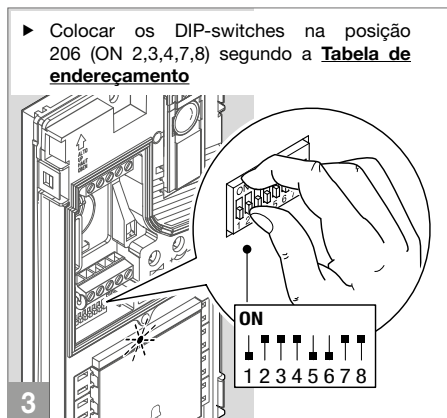
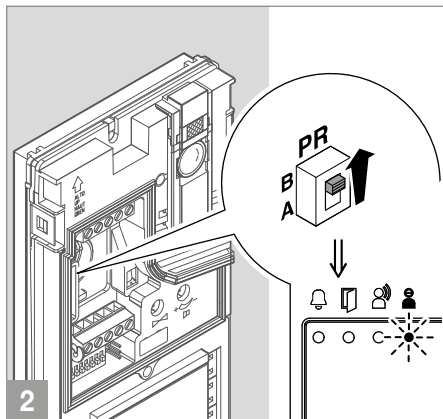
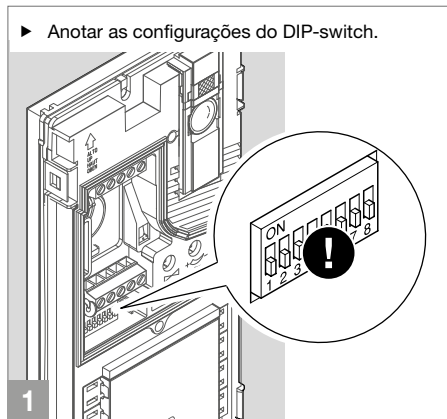




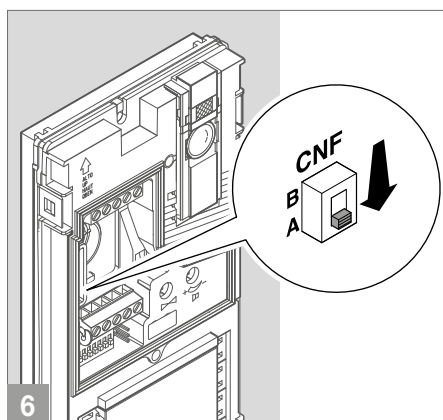
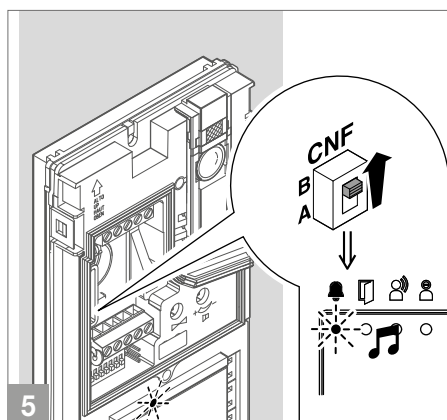
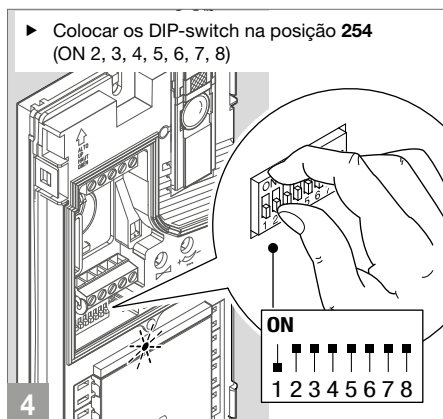
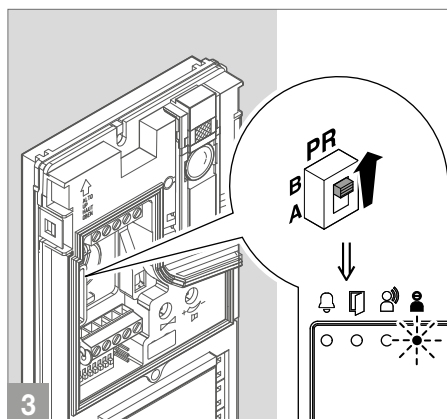
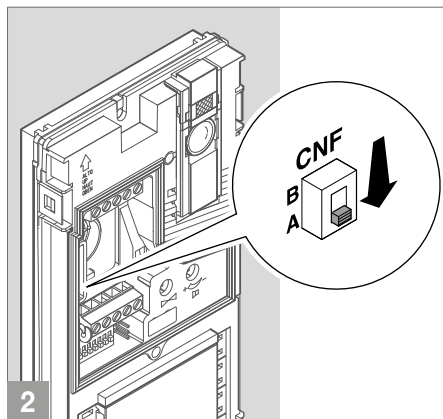
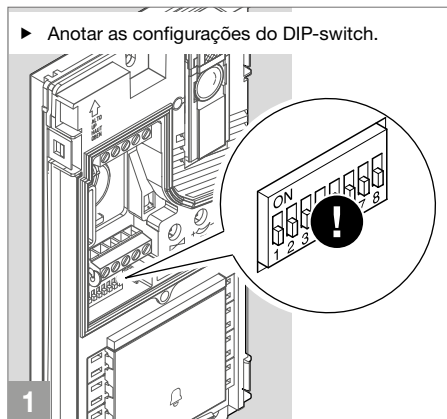
## PROGRAMAÇÃO DO CÓDIGO DE CHAMADA PRETENDIDO

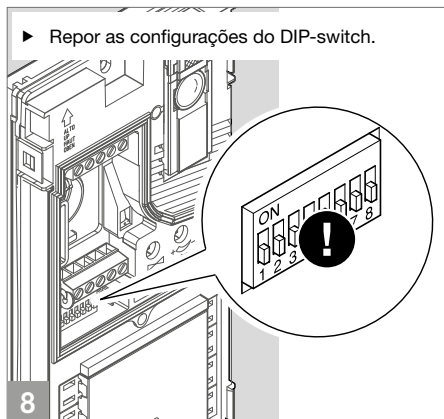
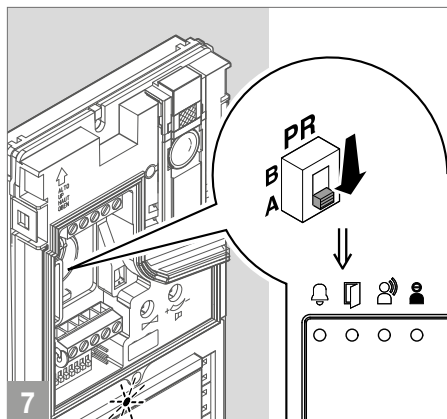


## DESATIVAÇÃO DO CONTACTO COM-RTE

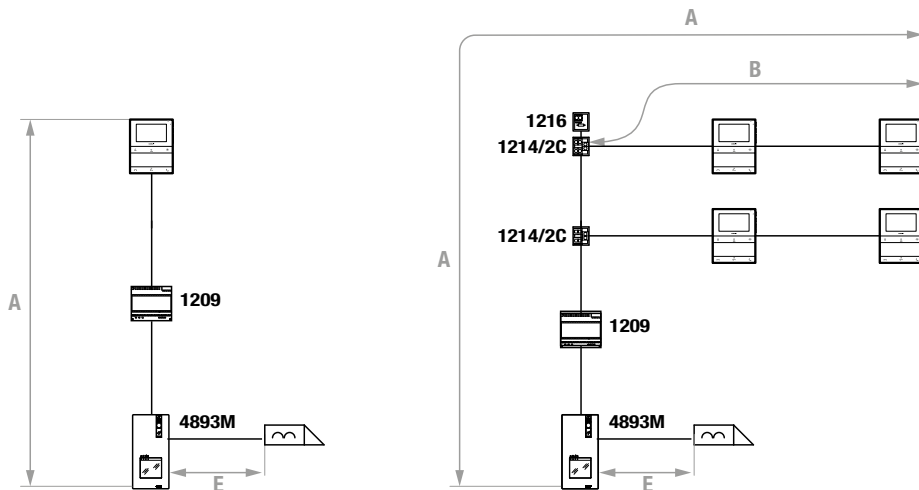


## REPOSIÇÃO DAS CONFIGURAÇÕES DE FÁBRICA





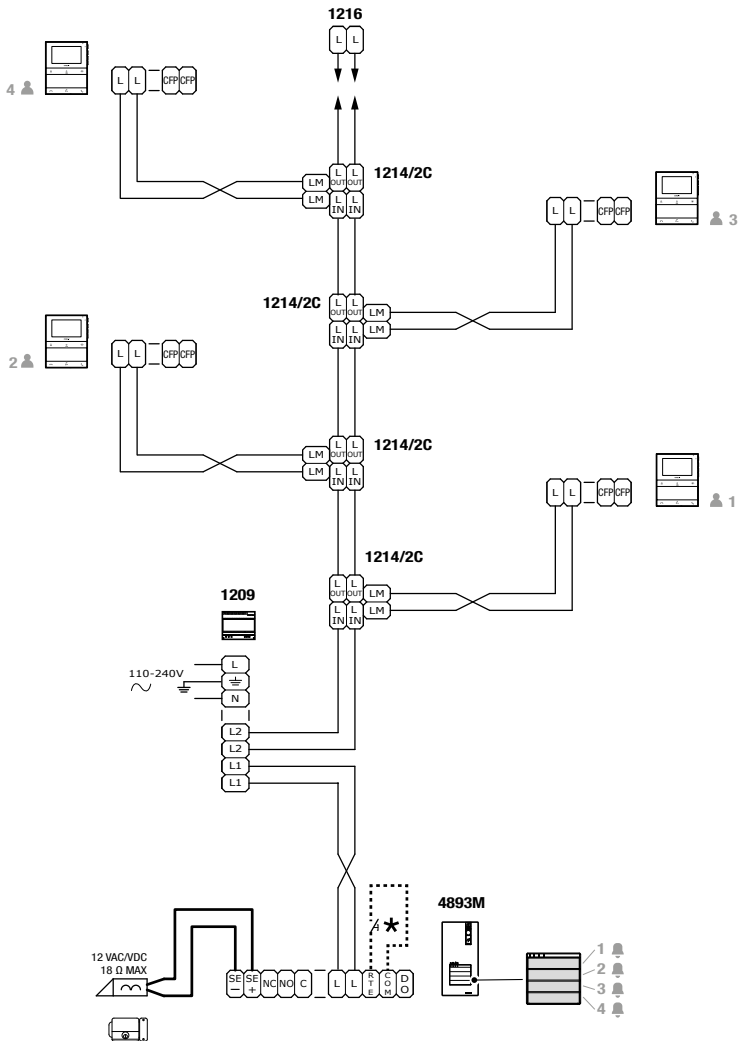
# Distâncias de funcionamento



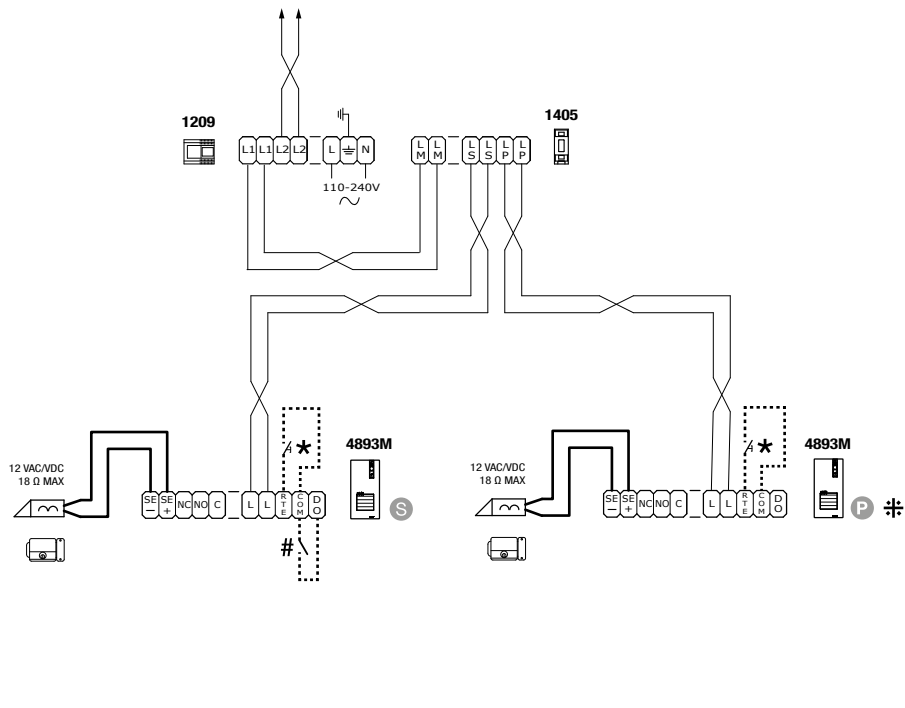
	A máx.	B máx.	E máx.	Art. 1216
Comelit art. 4577/4579 1 mm <sup>2</sup> (Ø 1,2 mm AWG 17) 	200 m (655 feet)	100 m (330 feet)		
UTP5 cat. 5 0,2 mm <sup>2</sup> (Ø 0,5 mm AWG 24) 	100 m (330 feet)	60 m (195 feet)		
0,28 mm <sup>2</sup> (Ø 0,6 mm AWG 23) 	100 m (330 feet)	60 m (195 feet)		
0,5 mm <sup>2</sup> (Ø 0,8 mm AWG 20) 	100 m (330 feet)	60 m (195 feet)		
1 mm <sup>2</sup> (Ø 1,2 mm AWG 17) 	100 m (330 feet)	60 m (195 feet)	30 m (98 feet)	
1 mm <sup>2</sup> (Ø 1,2 mm AWG 17) 	80 m (260 feet)	40 m (130 feet)		
1,5 mm <sup>2</sup> (Ø 1,4 mm AWG 15) 	100 m (330 feet)	60 m (195 feet)	50 m (164 feet)	
UTP5 cat. 5-6-7 0,2 mm <sup>2</sup> (Ø 0,5 mm AWG 24) <b>MULTI PAIR CABLE</b> †				
	200 m (655 feet)	70 m (230 feet)		

† Cabo UTP com ligação multi-par: RESPEITAR AS CORES INDICADAS NA IMAGEM!





★ Máx. 20 m. Botão de comando de abertura da porta local.

COLUNA MONTANTE VÍDEO-  
INTERCOMUNICAÇÃO

**P S** Para programar a botoneira como **Principal** ou **Secundária** consultar Programação de botoneira adicional na página 13.

**\*** Máx. 20 m. Botão de comando de abertura da porta local.

**#** Contacto N.C. para a indicação de porta aberta.

**⊘** Indicação de porta aberta não disponível.

A utilização do comutador 1405 permite adicionar apenas uma botoneira ao kit.

A botoneira não requer fonte de alimentação adicional.

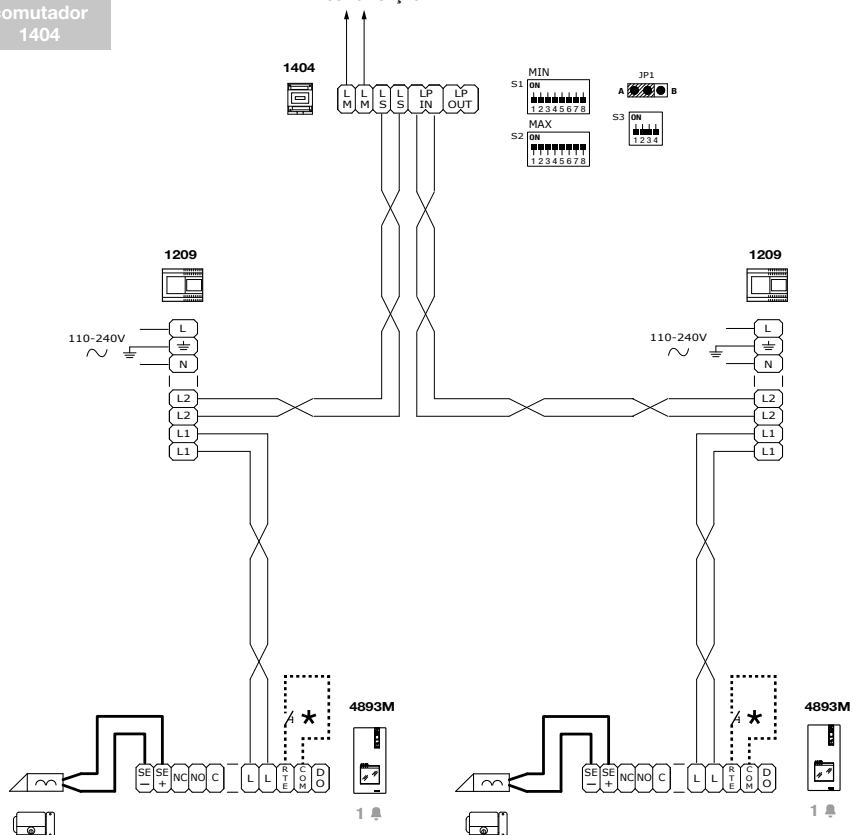
As duas botoneiras devem ser programadas como Principal e Secundária.

# 2



Com  
comutador  
1404

## COLUNA MONTANTE VÍDEO- INTERCOMUNICAÇÃO



★ Máx. 20 m. Botão de comando de abertura da porta local.

A função *Indicação de porta aberta* não está disponível.

A utilização do comutador 1404 permite adicionar uma ou mais botoneiras ao kit.

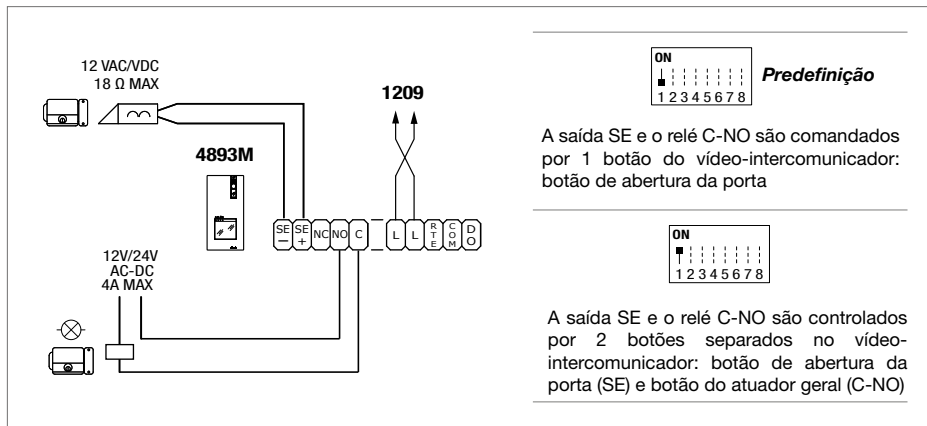
A botoneira requer fonte de alimentação adicional.

As botoneiras não devem ser programadas como Principal e Secundária.

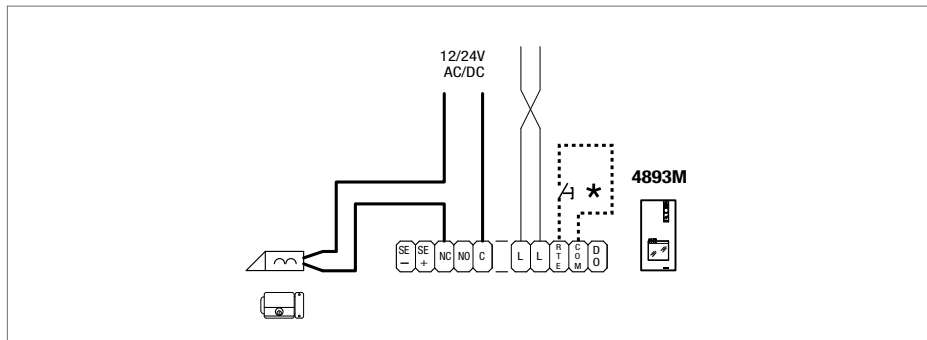


## Utilização do relé da botoneira em caso de comando do atuador geral

Tempo de ativação do relé C.NC:NO: 2 seg. (predefinição)



## Variante para utilizar a fechadura de segurança



# Tabela códigos de utilizador

cód.	DIP ON														
1	1	31	1,2,3,4,5	61	1,3,4,5,6	91	1,2,4,5,7	121	1,4,5,6,7	151	1,2,3,5,8	181	1,3,5,6,8	211	1,2,5,7,8
2	2	32	6	62	2,3,4,5,6	92	3,4,5,7	122	2,4,5,6,7	152	4,5,8	182	2,3,5,6,8	212	3,5,7,8
3	1,2	33	1,6	63	1,2,3,4,5,6	93	1,3,4,5,7	123	1,2,4,5,6,7	153	1,4,5,8	183	1,2,3,5,6,8	213	1,3,5,7,8
4	3	34	2,6	64	7	94	2,3,4,5,7	124	3,4,5,6,7	154	2,4,5,8	184	4,5,6,8	214	2,3,5,7,8
5	1,3	35	1,2,6	65	1,7	95	1,2,3,4,5,7	125	1,3,4,5,6,7	155	1,2,4,5,8	185	1,4,5,6,8	215	1,2,3,5,7,8
6	2,3	36	3,6	66	2,7	96	6,7	126	2,3,4,5,6,7	156	3,4,5,8	186	2,4,5,6,8	216	4,5,7,8
7	1,2,3	37	1,3,6	67	1,2,7	97	1,6,7	127	1,2,3,4,5,6,7	157	1,3,4,5,8	187	1,2,4,5,6,8	217	1,4,5,7,8
8	4	38	2,3,6	68	3,7	98	2,6,7	128	8	158	2,3,4,5,8	188	3,4,5,6,8	218	2,4,5,7,8
9	1,4	39	1,2,3,6	69	1,3,7	99	1,2,6,7	129	1,8	159	1,2,3,4,5,8	189	1,3,4,5,6,8	219	1,2,4,5,7,8
10	2,4	40	4,6	70	2,3,7	100	3,6,7	130	2,8	160	6,8	190	2,3,4,5,6,8	220	3,4,5,7,8
11	1,2,4	41	1,4,6	71	1,2,3,7	101	1,3,6,7	131	1,2,8	161	1,6,8	191	1,2,3,4,5,6,8	221	1,3,4,5,7,8
12	3,4	42	2,4,6	72	4,7	102	2,3,6,7	132	3,8	162	2,6,8	192	7,8	222	2,3,4,5,7,8
13	1,3,4	43	1,2,4,6	73	1,4,7	103	1,2,3,6,7	133	1,3,8	163	1,2,6,8	193	1,7,8	223	1,2,3,4,5,7,8
14	2,3,4	44	3,4,6	74	2,4,7	104	4,6,7	134	2,3,8	164	3,6,8	194	2,7,8	224	6,7,8
15	1,2,3,4	45	1,3,4,6	75	1,2,4,7	105	1,4,6,7	135	1,2,3,8	165	1,3,6,8	195	1,2,7,8	225	1,6,7,8
16	5	46	2,3,4,6	76	3,4,7	106	2,4,6,7	136	4,8	166	2,3,6,8	196	3,7,8	226	2,6,7,8
17	1,5	47	1,2,3,4,6	77	1,3,4,7	107	1,2,4,6,7	137	1,4,8	167	1,2,3,6,8	197	1,3,7,8	227	1,2,6,7,8
18	2,5	48	5,6	78	2,3,4,7	108	3,4,6,7	138	2,4,8	168	4,6,8	198	2,3,7,8	228	3,6,7,8
19	1,2,5	49	1,5,6	79	1,2,3,4,7	109	1,3,4,6,7	139	1,2,4,8	169	1,4,6,8	199	1,2,3,7,8	229	1,3,6,7,8
20	3,5	50	2,5,6	80	5,7	110	2,3,4,6,7	140	3,4,8	170	2,4,6,8	200	4,7,8	230	2,3,6,7,8
21	1,3,5	51	1,2,5,6	81	1,5,7	111	1,2,3,4,6,7	141	1,3,4,8	171	1,2,4,6,8	201	1,4,7,8	231	1,2,3,6,7,8
22	2,3,5	52	3,5,6	82	2,5,7	112	5,6,7	142	2,3,4,8	172	3,4,6,8	202	2,4,7,8	232	4,6,7,8
23	1,2,3,5	53	1,3,5,6	83	1,2,5,7	113	1,5,6,7	143	1,2,3,4,8	173	1,3,4,6,8	203	1,2,4,7,8	233	1,4,6,7,8
24	4,5	54	2,3,5,6	84	3,5,7	114	2,5,6,7	144	5,8	174	2,3,4,6,8	204	3,4,7,8	234	2,4,6,7,8
25	1,4,5	55	1,2,3,5,6	85	1,3,5,7	115	1,2,5,6,7	145	1,5,8	175	1,2,3,4,6,8	205	1,3,4,7,8	235	1,2,4,6,7,8
26	2,4,5	56	4,5,6	86	2,3,5,7	116	3,5,6,7	146	2,5,8	176	5,6,8	206	2,3,4,7,8	236	3,4,6,7,8
27	1,2,4,5	57	1,4,5,6	87	1,2,3,5,7	117	1,3,5,6,7	147	1,2,5,8	177	1,5,6,8	207	1,2,3,4,7,8	237	1,3,4,6,7,8
28	3,4,5	58	2,4,5,6	88	4,5,7	118	2,3,5,6,7	148	3,5,8	178	2,5,6,8	208	5,7,8	238	2,3,4,6,7,8
29	1,3,4,5	59	1,2,4,5,6	89	1,4,5,7	119	1,2,3,5,6,7	149	1,3,5,8	179	1,2,5,6,8	209	1,5,7,8	239	1,2,3,4,6,7,8
30	2,3,4,5	60	3,4,5,6	90	2,4,5,7	120	4,5,6,7	150	2,3,5,8	180	3,5,6,8	210	2,5,7,8	240*	5,6,7,8

\* o código 240 está reservado para a central de portaria.



CERTIFIED MANAGEMENT SYSTEMS



[www.comelitgroup.com](http://www.comelitgroup.com)

Via Don Arrigoni, 5 – 24020 Rovetta (BG) – Italy

2.<sup>a</sup> edição 07/2024  
cód. 2G40003206