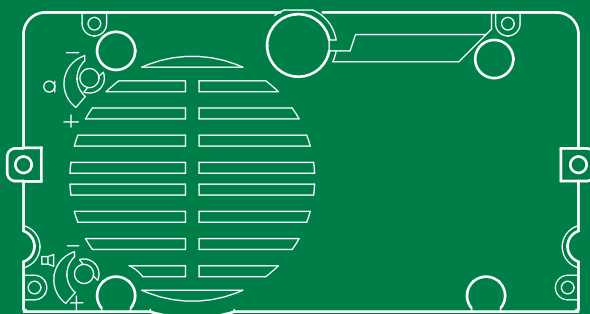
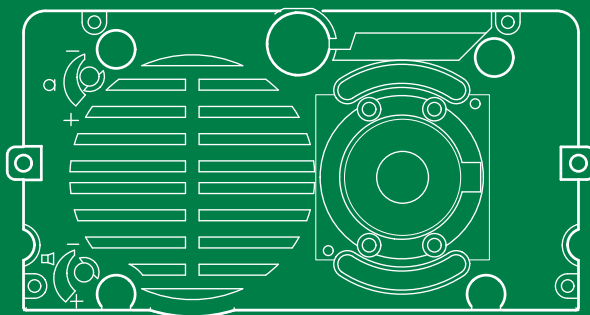


PT

MANUAL
TÉCNICO



Módulo áudio/vídeo sistema SBTOP
Art. 4680C, 1622VC, 1622VCF

 **Comelit**[®]
Passion. Technology. Design.

Avisos

Utilização prevista

Este produto Comelit foi projectado e realizado com o intuito de ser utilizado na concepção de instalações de comunicação áudio e vídeo em edifícios residenciais, comerciais, industriais, públicos ou de utilização pública.

Instalação

Todas as actividades relacionadas com a instalação de produtos Comelit devem ser realizadas por pessoal tecnicamente qualificado, seguindo atentamente as indicações dos manuais/instruções dos respectivos produtos. O produto deve ser instalado de forma profissional.

Condutores

Cortar a alimentação eléctrica antes de realizar qualquer tipo de operação.

Utilizar condutores de secção adequada em função das distâncias e respeitando as indicações no manual do sistema.

Recomenda-se não colocar condutores para a instalação nas mesmas condutas onde se encontram os cabos de energia (230 V ou superior).

Utilização segura

Para a utilização segura dos produtos Comelit é necessário:

- seguir com atenção as indicações dos manuais/instruções;
- certificar-se de que a instalação realizada com produtos Comelit não é adulterada/danificada.

Manutenção

Os produtos Comelit não requerem intervenções de manutenção além das normais operações de limpeza, que devem ser realizadas segundo as indicações nos manuais/instruções.

Eventuais reparações devem ser realizadas:

- no caso de produtos, exclusivamente pela **Comelit Group S.p.A.**,
- no caso de instalações, por pessoal tecnicamente qualificado.

Não utilizar álcool ou produtos agressivos para a limpeza.

Isenção de responsabilidade

A Comelit Group S.p.A. não assume qualquer responsabilidade por

- utilizações diferentes das previstas;
- desrespeito pelas indicações e avisos presentes neste manual/instruções.

Comelit Group S.p.A. reserva-se o direito de modificar a qualquer momento e sem aviso prévio o descrito no presente manual/instruções.

Directivas



O fabricante, **Grupo Comelit S.p.A.**, declara que este equipamento está em conformidade com as directivas aplicáveis. O texto completo da declaração de conformidade UE encontra-se na página web do produto.



Em conformidade com o art. 26 do Decreto Legislativo n.º 49 de 14 de Março de 2014 “Aplicação da Directiva 2012/19/UE relativa aos resíduos de equipamentos eléctricos e electrónicos (REEE)”. O símbolo do caixote do lixo barrado com uma cruz no equipamento ou na sua embalagem indica que o produto no fim da sua vida útil deve ser eliminado separadamente de outros resíduos. O utilizador deve levar o equipamento em fim de vida útil aos centros municipais de recolha selectiva de resíduos electrotécnicos e electrónicos adequados. Como alternativa à gestão autónoma, é possível entregar o equipamento que se pretende eliminar ao revendedor, aquando da compra de um novo equipamento de tipo equivalente. Revendedores de produtos electrónicos com uma área de venda de pelo menos 400 m² também aceitam gratuitamente, sem obrigação de compra, produtos electrónicos para eliminação com menos de 25 cm. A recolha selectiva adequada para o subsequente envio do equipamento para reciclagem, tratamento e eliminação ecológica ajuda a evitar possíveis efeitos negativos no ambiente e na saúde, e promove a reutilização e/ou reciclagem dos materiais a partir dos quais o equipamento é fabricado.



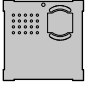
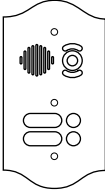

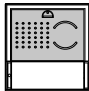

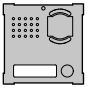

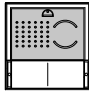

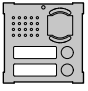
Índice

| | |
|---|-----------|
| Avisos | 2 |
| Descrição | 4 |
| Art. 4680C - Tabela de compatibilidade | 4 |
| Art. 1622VC/1622VCF - Tabela de compatibilidade..... | 4 |
| Ligação da câmara separada | 5 |
| Características técnicas | 6 |
| Instalação do posto externo..... | 8 |
| Ligações | 10 |
| Ligações 4680C/1622VC/1622VCF | 10 |
| Ligação da câmara separada (apenas para o Art. 1622VC / 1622VCF)10 | |
| Variantes | 11 |
| Ligações dos módulos..... | 12 |
| Módulos Ikall/Ikall Metal | 12 |
| Ligação dos módulos de botões 33433, 33434, 33436, 33433M, 33434M, 33436M..... | 12 |
| Ligação do Art. 3348B, 3348BM | 12 |
| Ligação do Art. 3360B, 3360BM | 12 |
| Módulos Vandalcom | 13 |
| Ligação do Art. 3064S | 13 |
| Ligação do Art. 3188SB..... | 13 |
| Ligação do Art. 3070S, 3072S..... | 14 |
| Módulos para posto externo monobloco..... | 14 |
| Ligação do Art. 3063D..... | 14 |
| Programação dos botões | 15 |
| Programações especiais | 16 |
| Informações sobre a instalação | 18 |
| Desempenho do sistema e esquemas | 18 |

Descrição

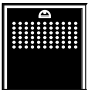
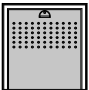
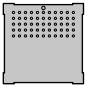
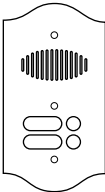

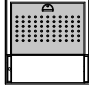

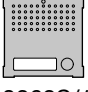
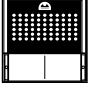
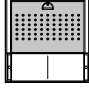
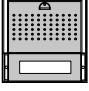
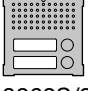
O artigo **4680C** é um módulo áudio-vídeo a cores compatível com sistemas de vídeo-intercomunicação Comelit "SBTOP", a utilizar exclusivamente em conjunto com o alimentador da coluna montante art. 4888C.

Pode ser instalado em postos externos das séries *Ikall*, *Ikall Metal*, *Vandalcom*, *Roma* e pode ser complementado com módulos adicionais capazes de responder a qualquer requisito da instalação.

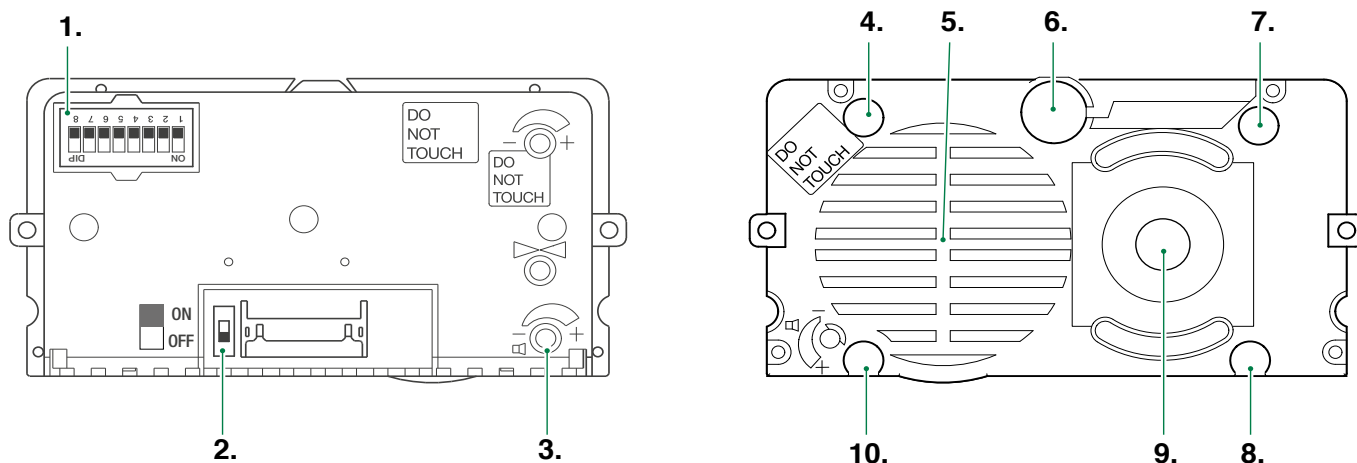
| Art. 4680C - Tabela de compatibilidade | | | | |
|--|---|---|---|--|
| <i>Ikall</i> | | <i>Ikall Metal</i> | <i>Vandalcom</i> | <i>Roma</i> |
|  33410 | |  33410M |  3268S/0 |  32xx/RI |
|  33411 |  33411A |  33411M |  3268S/1 | |
|  33412 |  33412A |  33412M |  3268S/2 | |

O artigo **1622VC/1622VCF** é um módulo áudio que permite a ligação a uma câmara PAL a cores separada. É compatível com sistemas de vídeo-intercomunicação Comelit "SBTOP", a utilizar exclusivamente em conjunto com o alimentador da coluna art. 4888C.

Pode ser instalado em postos externos das séries *Ikall*, *Ikall Metal*, *Vandalcom*, *Roma* e pode ser complementado com módulos adicionais capazes de responder a qualquer exigência da instalação.

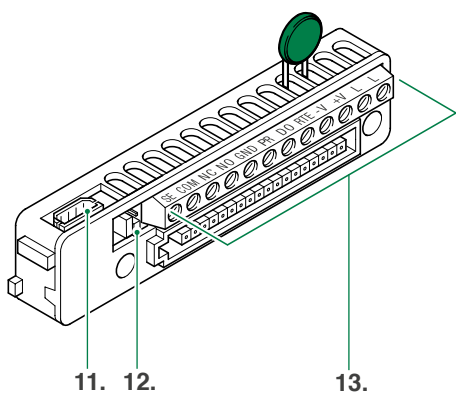
| Art. 1622VC/1622VCF - Tabela de compatibilidade | | | | |
|--|---|---|---|--|
| <i>Ikall</i> | | <i>Ikall Metal</i> | <i>Vandalcom</i> | <i>Roma</i> |
|  33400 | |  33400M |  3262S/0 |  30xx/RI |
|  33401 |  33401A |  33401M |  3262S/1 | |
|  33402 |  33402A |  33402M |  3262S/2 | |

Para utilizar os **LED de sinalização** (ocupado, chamada realizada, porta aberta, comunicação activa) **estão disponíveis para a série Ikall máscaras do kit 33400K, vendidas separadamente.**

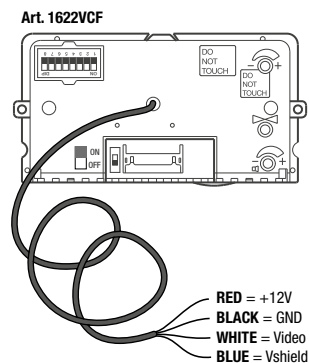
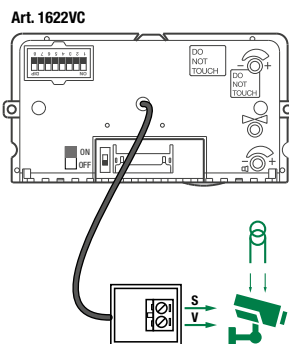


- 1. Dip switch de programação das funções e configuração do código de utilizador.
- 2. Switch para confirmar a programação.
- 3. Regulação do volume do altifalante.

- 4. LED de sinalização: chamada realizada.
- 5. Altifalante.
- 6. Microfone.
- 7. LED de sinalização: instalação ocupada.
- 8. LED de sinalização: áudio activado.
- 9. Câmara a cores (apenas com art. 4680C).
- 10. LED de sinalização: abertura da porta activada.



- 11. Conector para ligação de 8 pólos.
- 12. Gestão da rede RC para o filtro da fechadura nos contactos do relé (consultar “variantes”).
- 13. Bateria de bornes de ligação:
 - SE ligação para fechadura eléctrica
 - COM contacto comum do relé
 - NC contacto normalmente fechado do relé
 - NO contacto normalmente aberto do relé
 - GND negativo de referência entradas para DO-RTE
 - PR entrada programação
 - DO entrada indicação porta aberta
 - RTE entrada abertura da porta local
 - V- negativo de alimentação
 - V+ positivo de alimentação
 - LL conexão da linha BUS



Ligação da câmara separada

O art. **1622VC** é fornecido com um cabo para ligar uma câmara separada alimentada separadamente.

O art. **1622VCF** é fornecido com um cabo para ligar uma câmara alimentada pelo posto externo (12 V–150 mA máx.).

Características técnicas

Art. 4680C

PRINCIPAIS CARACTERÍSTICAS

| | |
|---------------------------------|-------------------------------------|
| Sistema áudio/vídeo | Sim |
| Horizontal resolution (TVL) | 540 |
| Iluminação mínima a cores (lux) | 0.35 |
| Dimensões da objectiva (mm) | 3.60 |
| Orientação da câmara | Sim |
| Bornes | L L V+V- RTE DO PR GND SE COM NC NO |
| Microphone volume control | Sim |
| Loudspeaker volume control | Sim |
| Intervalo de temperatura (°C) | -25 ÷ 55 |
| S/N ratio (dB) | 48 |

FUNÇÕES

| | |
|-----------------------------------|-----|
| Função botão de abertura da porta | Sim |
|-----------------------------------|-----|

CARACTERÍSTICAS HARDWARE

| | |
|--------------------|-----|
| Indicações visuais | Sim |
| Indicações áudio | Sim |
| Síntese de fala | Sim |

REGULAÇÕES

| | |
|----------------------------|-----|
| Loudspeaker volume control | Sim |
| Microphone volume control | Sim |

INFO GERAIS

| | |
|------------------------------|-----|
| Altura do produto (mm) | 55 |
| Largura do produto (mm) | 102 |
| Profundidade do produto (mm) | 38 |

COMPATIBILIDADE

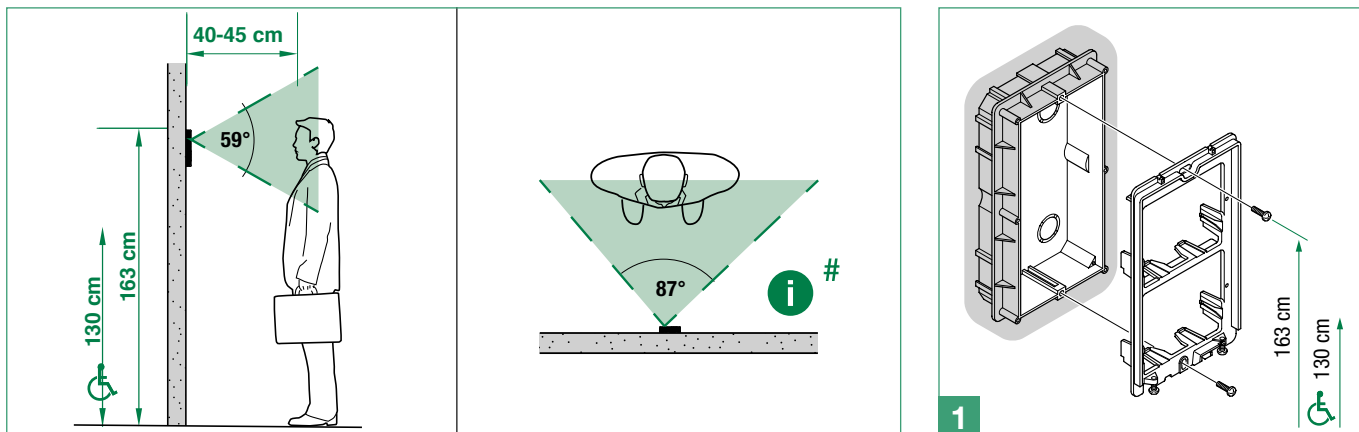
| | |
|--------------------------------------|-----|
| Sistema de áudio/vídeo Simplebus Top | Sim |
|--------------------------------------|-----|

CARACTERÍSTICAS ELÉCTRICAS

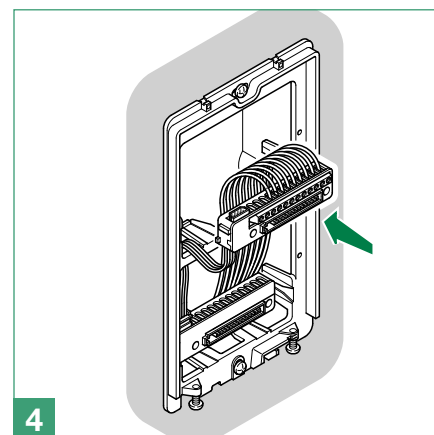
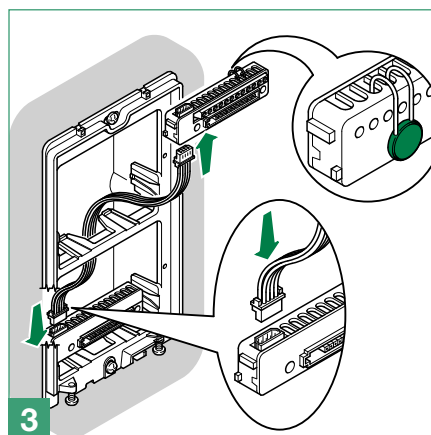
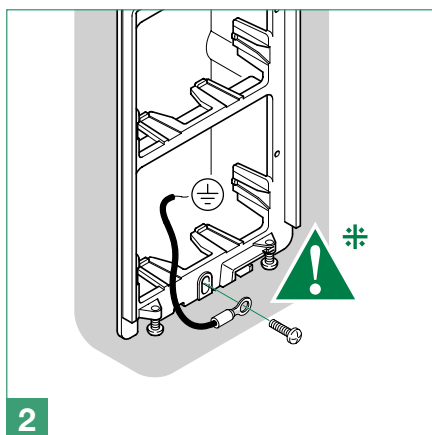
| | |
|--------------------------------------|-----|
| Door release (dry contact bridge) | Sim |
| Door release (direct current output) | Sim |

| | Art. 1622VC | Art. 1622 VCF |
|--------------------------------------|-------------------------------------|-------------------------------------|
| PRINCIPAIS CARACTERÍSTICAS | | |
| Sistema áudio/vídeo | Sim | Sim |
| Bornes | L L V+V- RTE DO PR GND SE COM NC NO | L L V+V- RTE DO PR GND SE COM NC NO |
| Microphone volume control | Sim | Sim |
| Loudspeaker volume control | Sim | Sim |
| Intervalo de temperatura (°C) | -25 ÷ 55 | -25 ÷ 55 |
| FUNÇÕES | | |
| Função botão de abertura da porta | Sim | Sim |
| CARACTERÍSTICAS HARDWARE | | |
| Indicações visuais | Sim | Sim |
| Indicações áudio | Sim | Sim |
| Síntese de fala | Sim | Sim |
| REGULAÇÕES | | |
| Loudspeaker volume control | Sim | Sim |
| Microphone volume control | Sim | Sim |
| INFO GERAIS | | |
| Altura do produto (mm) | 55 | 55 |
| Largura do produto (mm) | 102 | 102 |
| Profundidade do produto (mm) | 38 | 38 |
| COMPATIBILIDADE | | |
| Sistema de áudio/vídeo Simplebus Top | Sim | Sim |
| CARACTERÍSTICAS ELÉCTRICAS | | |
| Door release (dry contact bridge) | Sim | Sim |
| Door release (direct current output) | Sim | Sim |

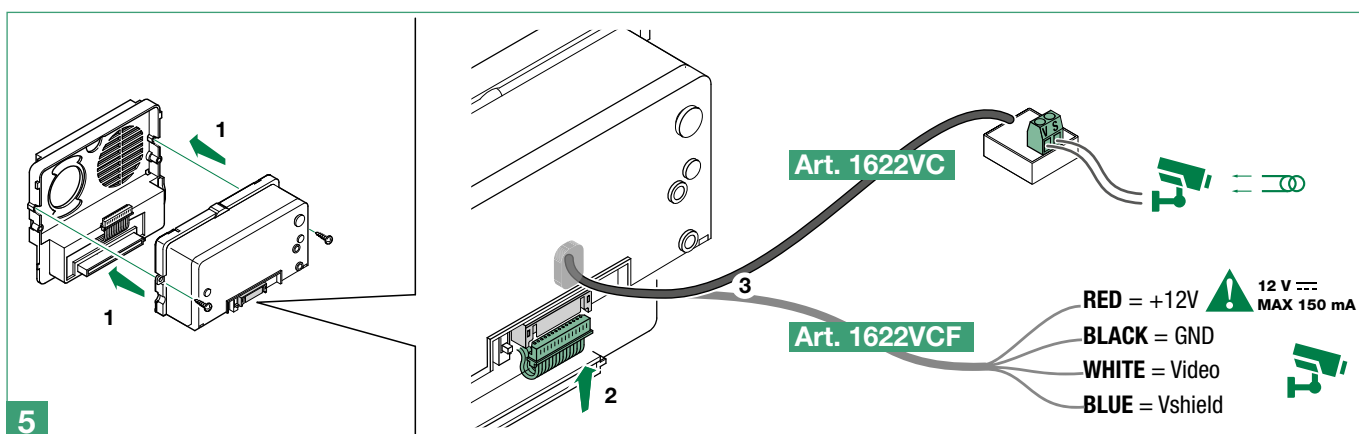
Instalação do posto externo

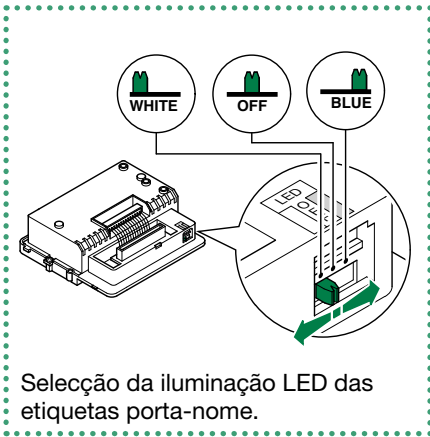


i # A câmara não deve ser instalada de frente a fontes de luz ou em locais onde o sujeito se encontre demasiado em contraluz. Em ambientes com pouca luz, recomenda-se colocar uma fonte de luz adicional.

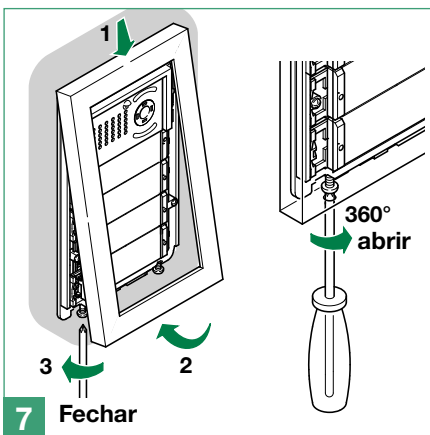
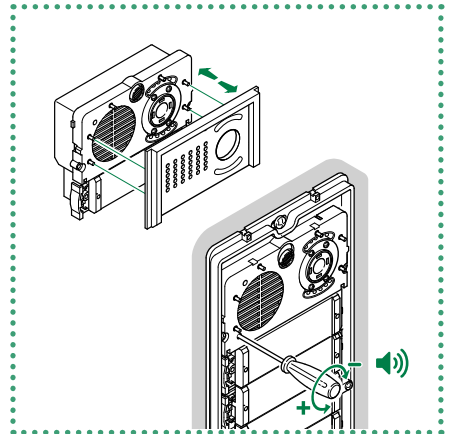
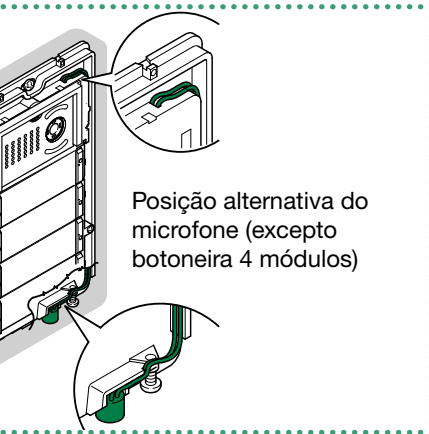
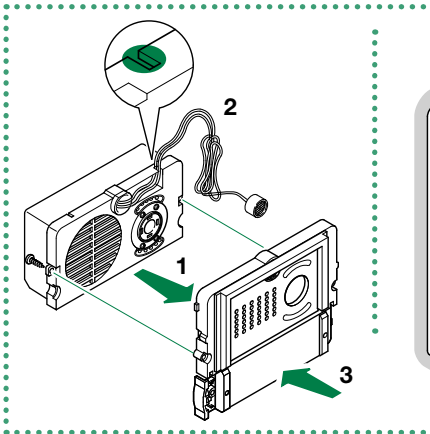
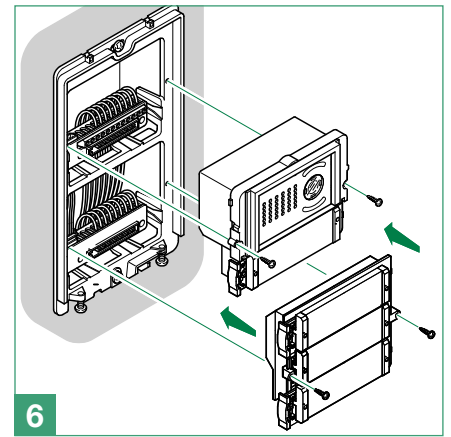
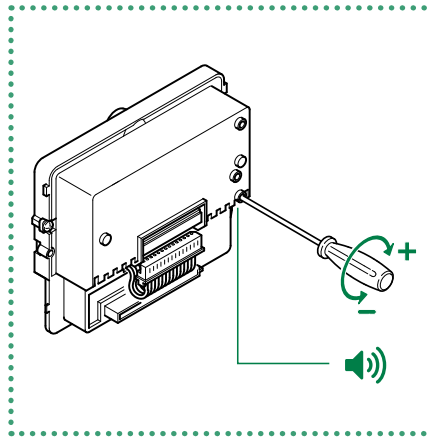


! # Ligar a moldura à terra.



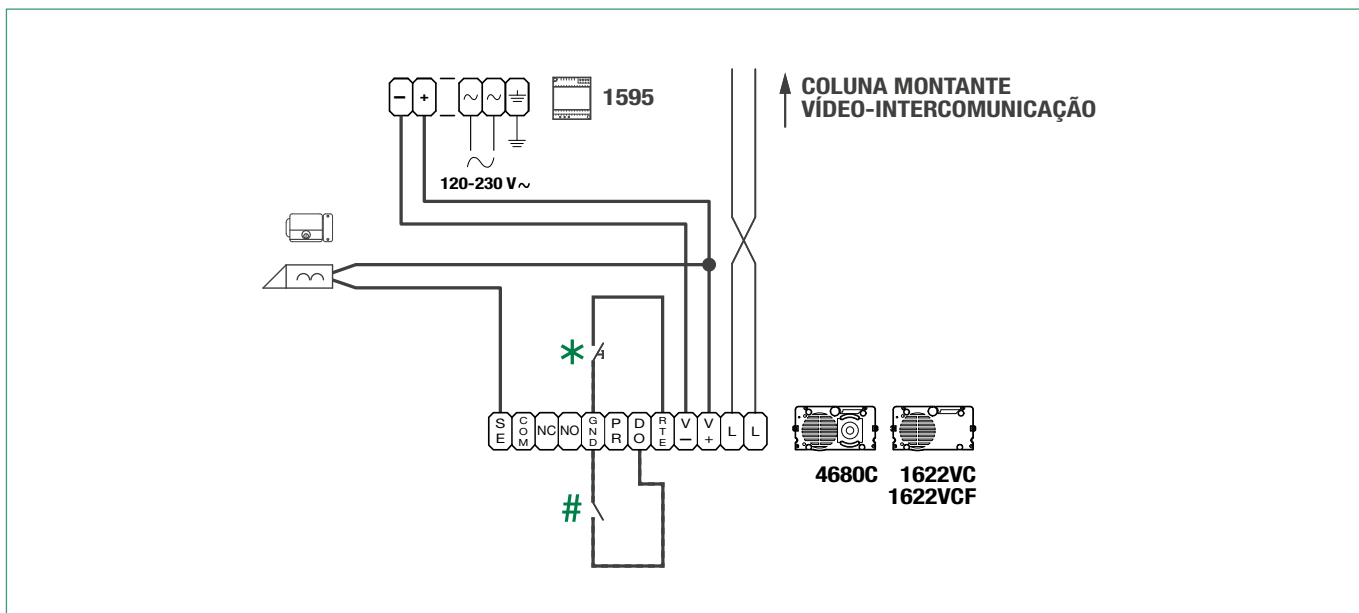


Seleção da iluminação LED das etiquetas porta-nome.



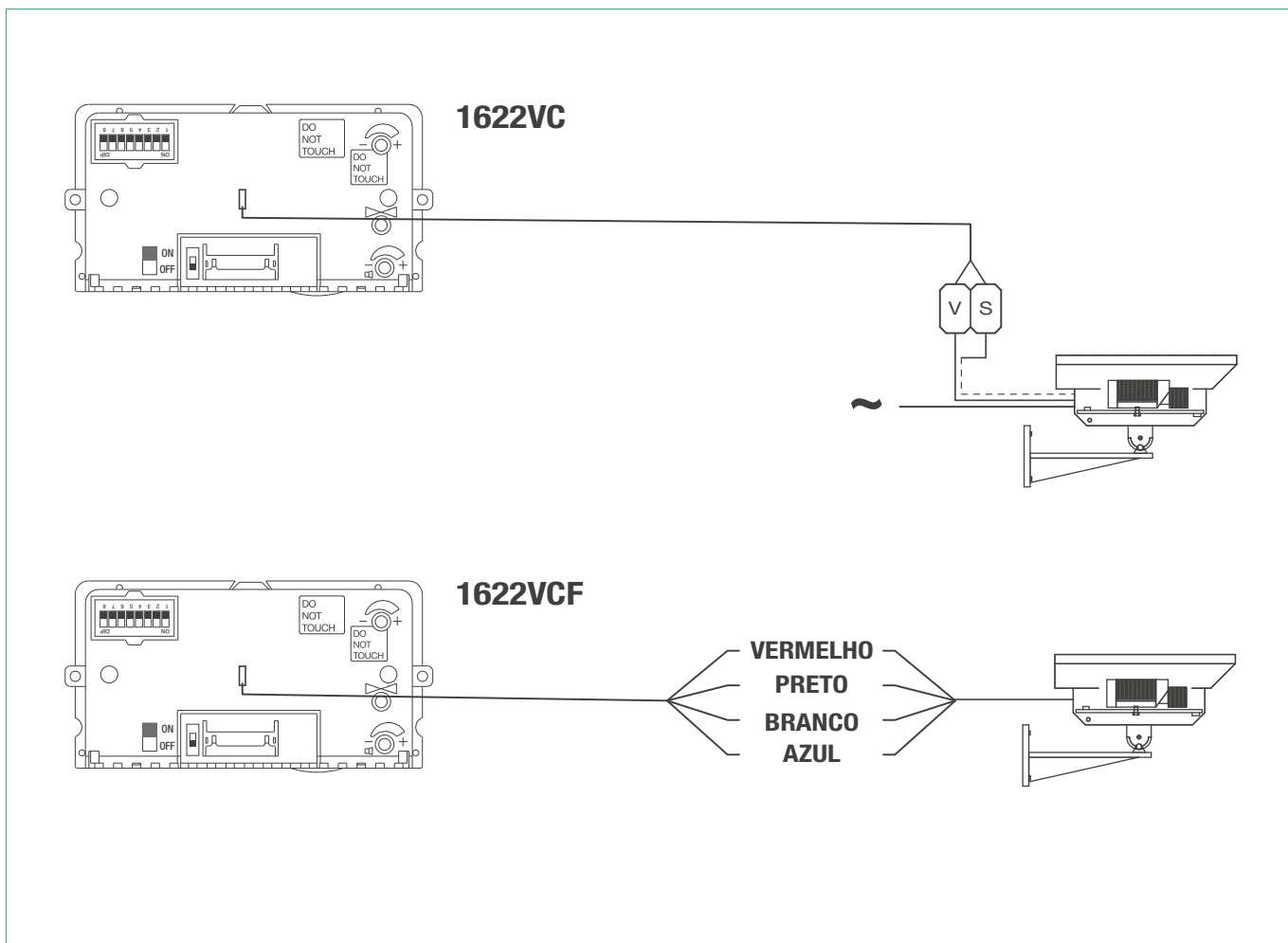
Ligações

Ligações 4680C/1622VC/1622VCF



- * 20 m MÁX. Botão de comando de abertura da porta local.
- # Entrada activa em fecho para indicação de PORTA ABERTA.

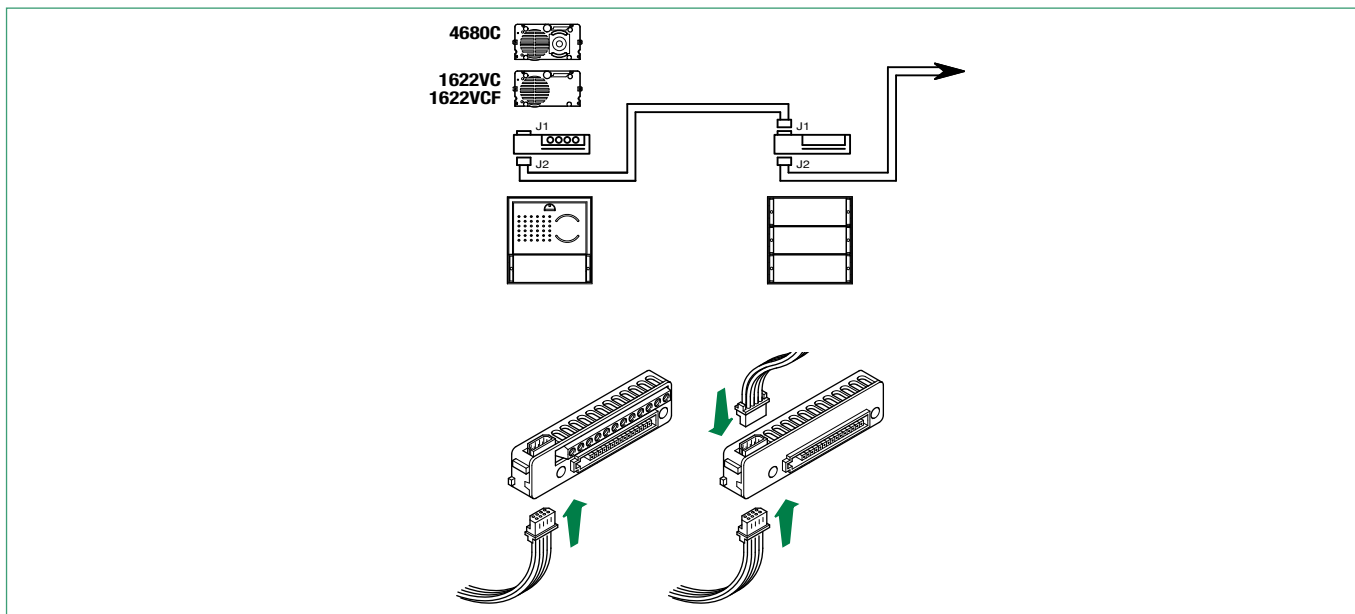
Ligação da câmara separada (apenas para o Art. 1622VC / 1622VCF)



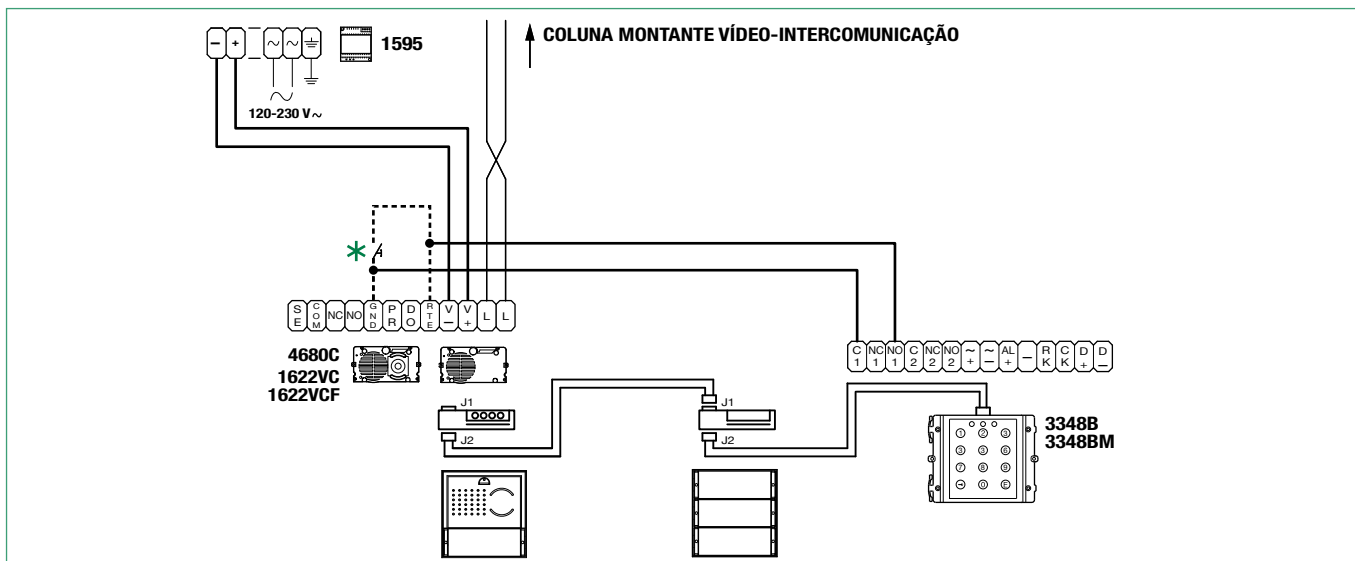
Ligações dos módulos

Módulos Icall/Icall Metal

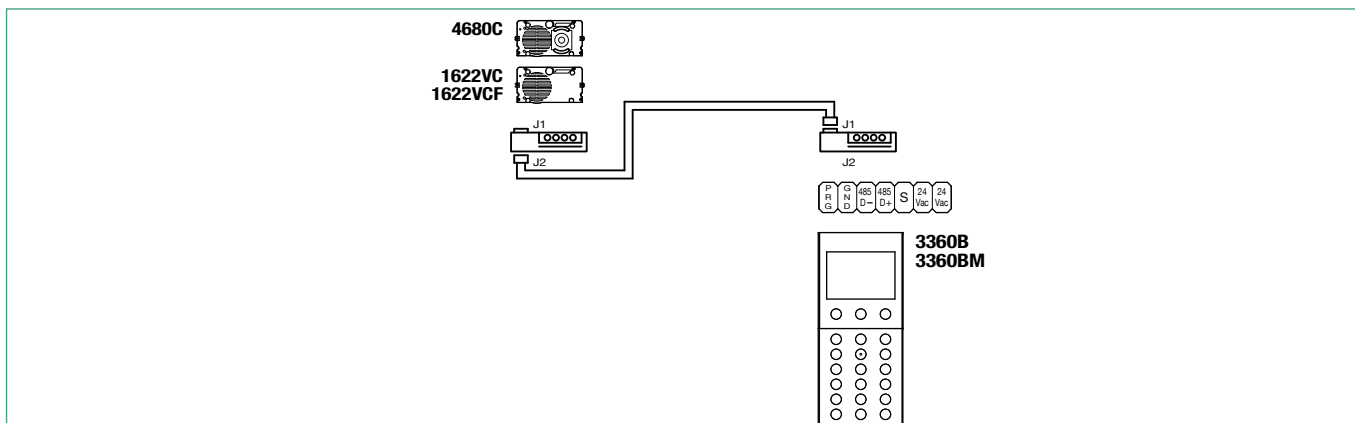
Ligação dos módulos de botões 33433, 33434, 33436, 33433M, 33434M, 33436M



Ligação do Art. 3348B, 3348BM

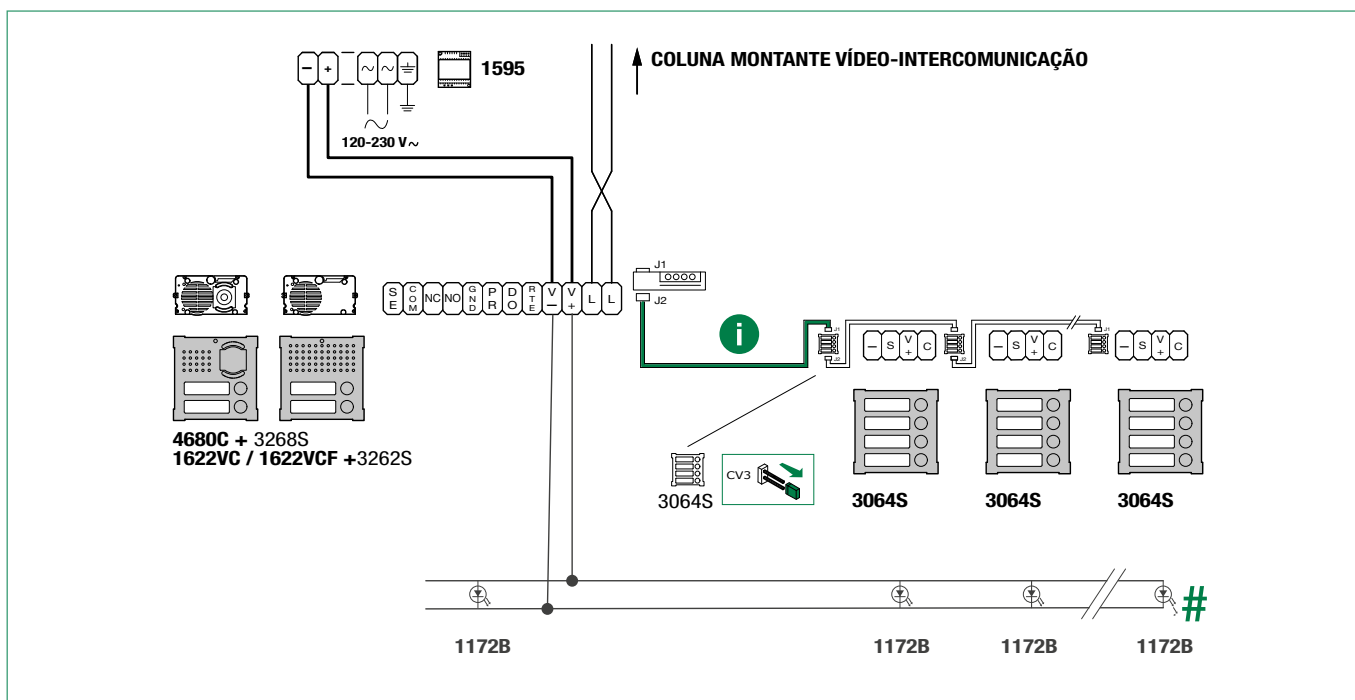


Ligação do Art. 3360B, 3360BM



Módulos Vandalcom

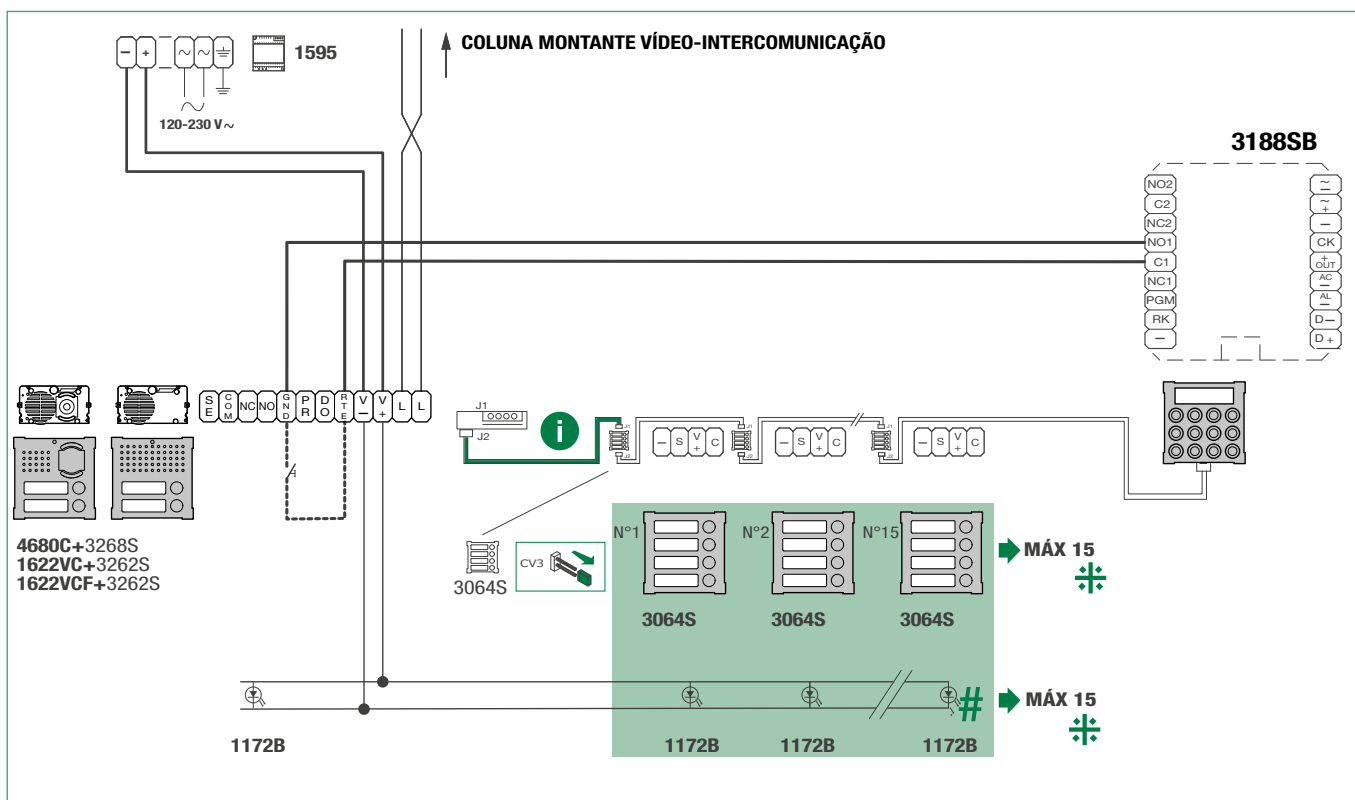
Ligação do Art. 3064S



i Utilizar o cabo incluído nos art. 3262S e 3268S

Utilizar a lâmpada art. 1172B para iluminar os porta-etiquetas. A lâmpada é polarizada.

Ligação do Art. 3188SB

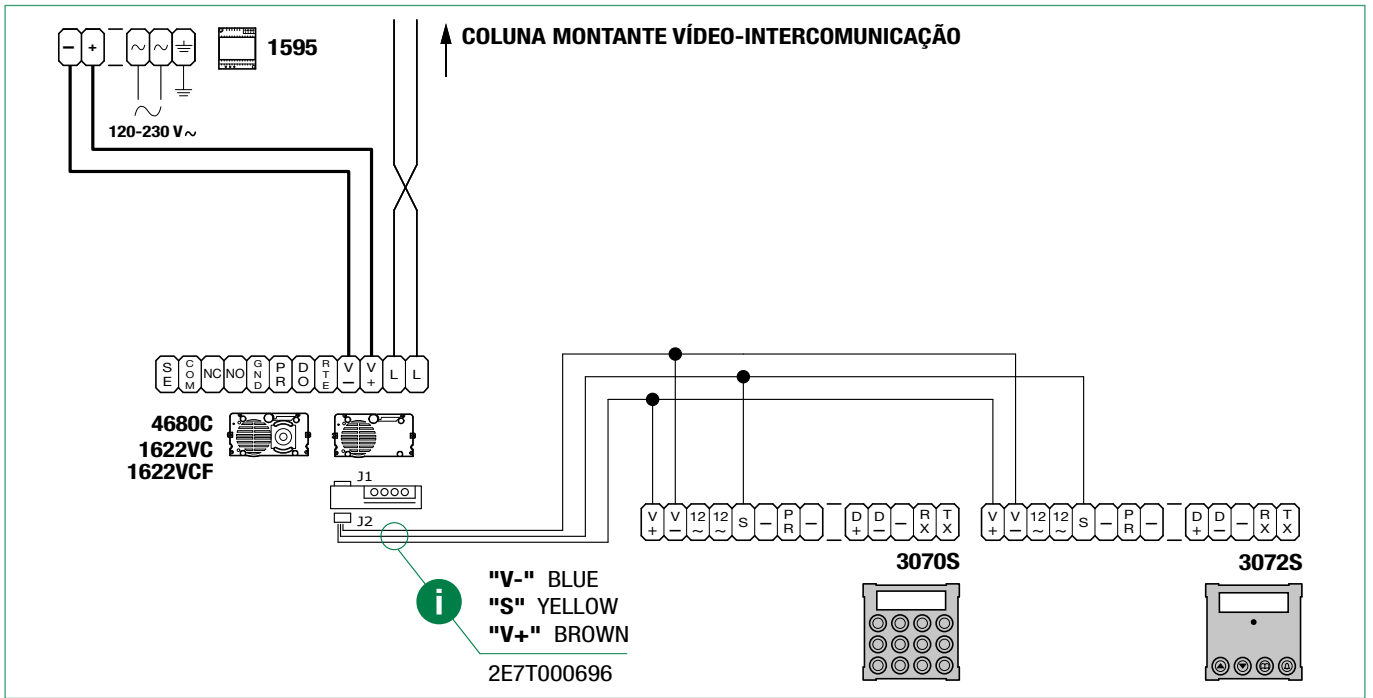


i Utilizar o cabo incluído nos art. 3262S e art. 3268S

⚡ Máx. 15 módulos.

Utilizar a lâmpada art. 1172B para iluminar os porta-etiquetas. A lâmpada é polarizada.

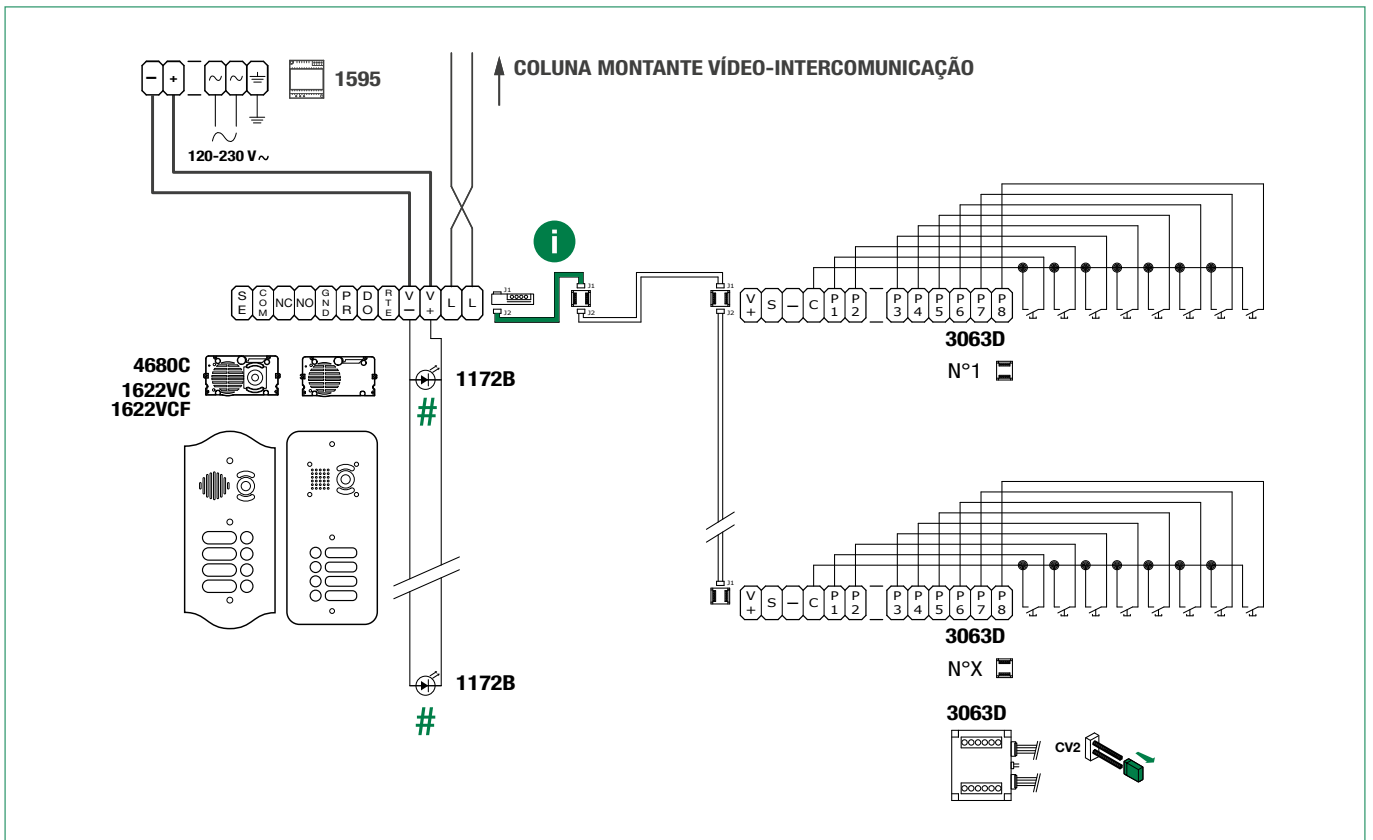
Ligação do Art. 3070S, 3072S



i Utilizar o cabo 2E7T000696 incluído nos art. 3070S e art. 3072S

Módulos para posto externo monobloco

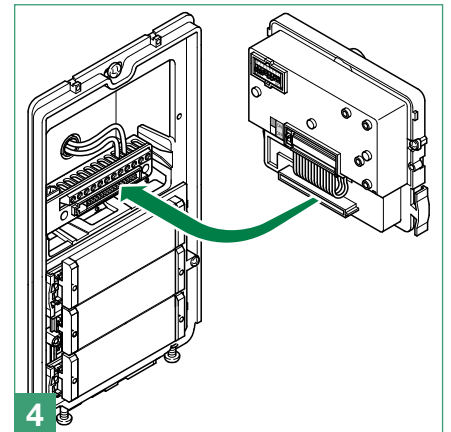
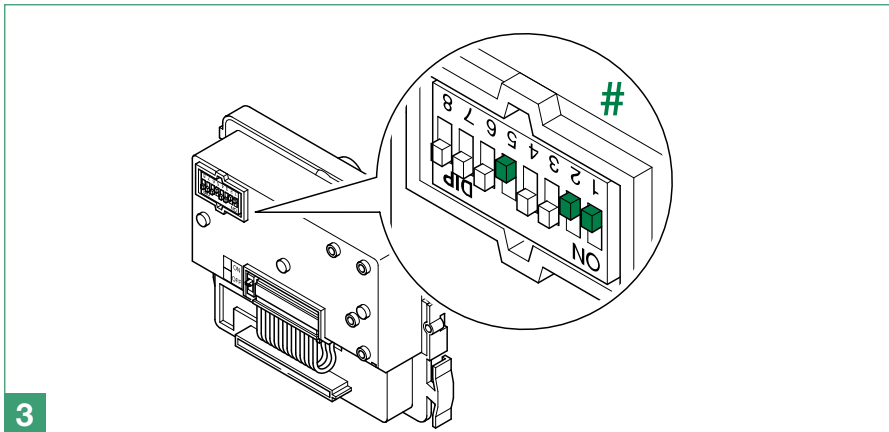
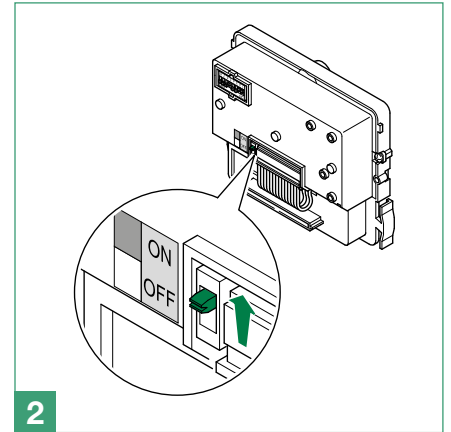
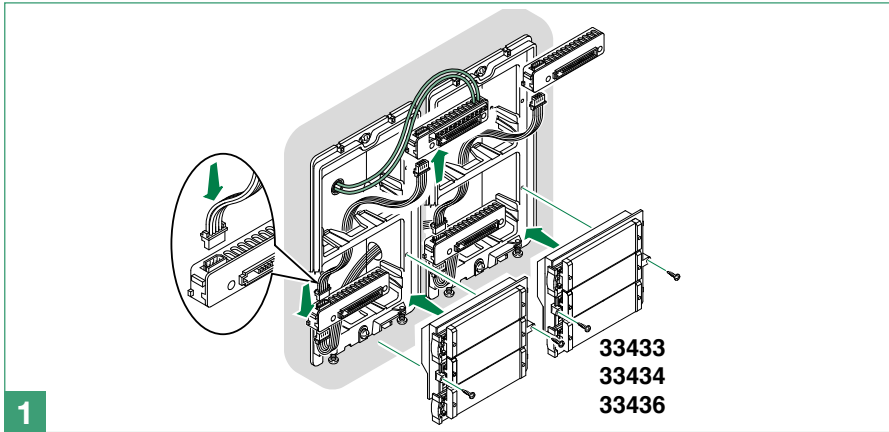
Ligação do Art. 3063D



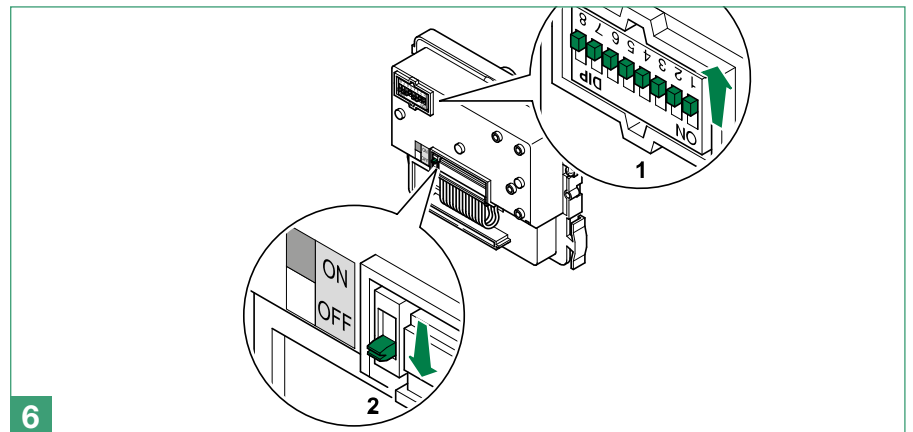
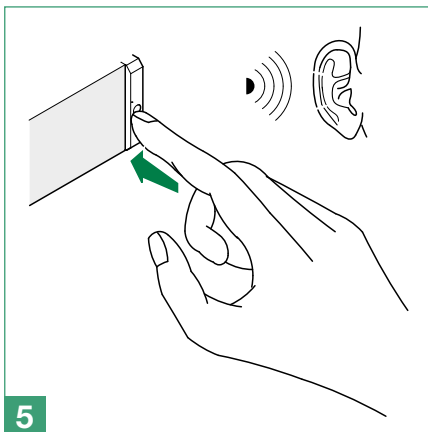
i Utilizar o cabo incluído nos art. 1250IV e art. 1250IA

Utilizar a lâmpada art. 1172B para iluminar os porta-etiquetas. A lâmpada é polarizada.

Programação dos botões



Configurar o código de utilizador com os dips, consultar a [tabela de endereçamento](#).



| CODE | DIP SWITCH ON | FUNÇÕES |
|------|---------------|--|
| | | |
| | | Resistência antiembaciamento |
| 213 | 1,3,5,7,8 | OFF (predefinição) |
| 212 | 3,5,7,8 | ON |
| | | |
| | | Mensagens audiovisuaisz |
| 210 | 2,5,7,8 | apenas mensagens visuais |
| 211 | 1,2,5,7,8 | Sueco |
| 214 | 2,3,5,7,8 | OFF (predefinição) |
| 215 | 1,2,3,5,7,8 | Italiano |
| 216 | 4,5,7,8 | Francês |
| 217 | 1,4,5,7,8 | Espanhol |
| 218 | 2,4,5,7,8 | Holandês |
| 219 | 1,2,4,5,7,8 | Grego |
| 220 | 3,4,5,7,8 | Inglês |
| 221 | 1,3,4,5,7,8 | Alemão |
| 222 | 2,3,4,5,7,8 | Português |
| | | |
| 202 | 2,4,7,8 | Activa a mensagem de voz (de aviso de porta aberta) quando o contacto RTE é fechado. |
| 203 | 1,2,4,7,8 | Desactiva a mensagem de voz (de aviso de porta aberta) quando o contacto RTE é fechado (predefinição). |
| | | |
| | | Fechadura |
| 223 | 1,2,3,4,5,7,8 | Comando fechadura no SE em AC |
| 224 | 6,7,8 | Comando fechadura no SE em AC melhorada (predefinição) |
| 225 | 1,6,7,8 | Comando fechadura no SE em DC |
| | | |
| 245 | 1,3,5,6,7,8 | Tempo fechadura: 2 seg. + som desactivado (predefinição) |
| 246 | 2,3,5,6,7,8 | Tempo fechadura: 4 seg. |
| 247 | 1,2,3,5,6,7,8 | Tempo fechadura: 8 seg. |
| | | |
| 248 | 4,5,6,7,8 | Som de confirmação fechadura: activado |
| 251 | 1,2,4,5,6,7,8 | Relé C.NC.NO em paralelo a SE (predefinição) |
| | | |
| 252 | 3,4,5,6,7,8 | Abertura da porta sempre activada (predefinição) |
| 253 | 1,3,4,5,6,7,8 | Abertura da porta activada apenas para o utilizador que recebe a chamada |
| | | |
| | | Gestão do comando actuador |
| | | Nota: na instalação o art. 1256 não deverá estar no modo de actuador geral. |
| 229 | 1,3,6,7,8 | Activação do relé C.NC.NO no comando actuador: 2 seg. |
| 230 | 2,3,6,7,8 | Activação do relé C.NC.NO no comando actuador: 4 seg. |
| 231 | 1,2,3,6,7,8 | Activação do relé C.NC.NO no comando actuador: 8 seg. |
| | | |
| 228 | 3,6,7,8 | Comando actuador na linha serial S: desactivado (predefinição) |
| 227 | 1,2,6,7,8 | Comando actuador na linha serial S: activado |
| | | |
| | | Funções do equipamento |
| 232 | 4,6,7,8 | Tempo de espera resposta: 60 seg. (predefinição) |
| 233 | 1,4,6,7,8 | Tempo de espera resposta: 120 seg. |

| | | |
|------------------------|-----------------|--|
| 234 | 2,4,6,7,8 | Tempo de espera resposta: 30 seg. |
| 235 | 1,2,4,6,7,8 | Tempo de conversação: 90 seg. (predefinição) |
| 236 | 3,4,6,7,8 | Tempo de conversação: 180 seg. |
| 237 | 1,3,4,6,7,8 | Acendimento automático: activado (predefinição) |
| 238 | 2,3,4,6,7,8 | Acendimento automático: desactivado |
| 239 | 1,2,3,4,6,7,8 | Som de confirmação aquando da chamada de utilizador: activado (predefinição) |
| 240 | 5,6,7,8 | Som de confirmação aquando da chamada de utilizador: desactivado |
| 243 | 1,2,5,6,7,8 | Tempo de espera reiniciação: 10 seg. (predefinição) |
| 244 | 3,5,6,7,8 | Tempo de espera reiniciação: 1 seg. |
| 208 | 5,7,8 | Reiniciação após abertura de porta em áudio: activado (predefinição) |
| 209 | 1,5,7,8 | Reiniciação após abertura de porta em áudio: desactivado |
| 249 | 1,4,5,6,7,8 | Envio chamada: individual (predefinição) |
| 250 | 2,4,5,6,7,8 | Envio chamada: tripla |
| 241 | 1,5,6,7,8 | Gestão dos postos internos ligados ao art. 4680C: até 70 (predefinição) |
| 242 | 2,5,6,7,8 | Gestão dos postos internos ligados ao art. 4680C: de 71 a 100 |
| Modo instalação | | |
| 000 | | Simplebus (predefinição) |
| 255 | 1,2,3,4,5,6,7,8 | Simplebus Top |
| 254 | 2,3,4,5,6,7,8 | Reposição predefinição |

Informações sobre a instalação

- O módulo Art. 4680C / 1622VC / 1622VCF funciona por predefinição como posto externo principal (sinalização de ocupado por tempo). Para configurá-lo como posto externo secundário (sinalização de ocupado activa por toda a duração de funcionamento da coluna) é necessário colocar todos os dip switches do selector em ON.
- Se, ao realizar uma chamada do posto externo, ouve-se um som de linha ocupada em vez do som da campainha, tal significa que está a decorrer uma chamada para outro posto externo.

Desempenho do sistema e esquemas

Para mais informações relativamente ao desempenho do sistema e para visualizar os esquemas de instalação, clicar no tipo de sistema que melhor corresponde às necessidades actuais:

- [Sistema áudio/vídeo SBTOP](#) para realizar sistemas áudio e vídeo tipo *complexos residenciais*.

CERTIFIED MANAGEMENT SYSTEMS



www.comelitgroup.com

Via Don Arrigoni, 5 - 24020 Rovetta (BG) - Italy

