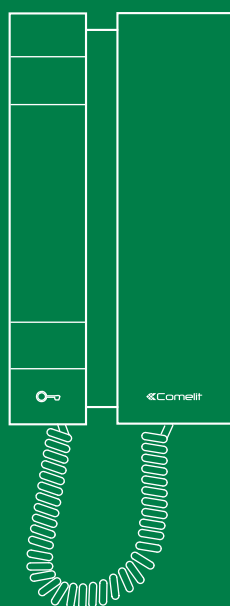


PT

MANUAL TÉCNICO



Mini 2738W/A

Telefone intercomunicador com auscultador – Simplebus2

 **Comelit**[®]
Passion. Technology. Design.

Avisos

Utilização prevista

Este produto Comelit foi projectado e realizado com o intuito de ser utilizado na concepção de instalações de comunicação áudio e vídeo em edifícios residenciais, comerciais, industriais, públicos ou de utilização pública.

Instalação

Todas as actividades relacionadas com a instalação de produtos Comelit devem ser realizadas por pessoal tecnicamente qualificado, seguindo atentamente as indicações dos manuais/instruções dos respectivos produtos.

Condutores

Cortar a alimentação eléctrica antes de realizar qualquer tipo de operação.

Utilizar condutores de secção adequada em função das distâncias e respeitando as indicações no manual do sistema.

Recomenda-se não colocar condutores para a instalação nas mesmas condutas onde se encontram os cabos de energia (230 V ou superior).

Utilização segura

Para a utilização segura dos produtos Comelit é necessário:

- seguir com atenção as indicações dos manuais/instruções;
- certificar-se de que a instalação realizada com produtos Comelit não é adulterada/danificada.

Manutenção

Os produtos Comelit não requerem intervenções de manutenção além das normais operações de limpeza, que devem ser realizadas segundo as indicações nos manuais/instruções.

Eventuais reparações devem ser realizadas:

- no caso de produtos, exclusivamente pela **Comelit Group S.p.A.**;
- no caso de instalações, por pessoal tecnicamente qualificado.

Isenção de responsabilidade

A Comelit Group S.p.A. não assume qualquer responsabilidade por

- utilizações diferentes das previstas;
- desrespeito pelas indicações e avisos presentes neste manual/instruções.

A Comelit Group S.p.A. reserva o direito de modificar a qualquer momento e sem aviso prévio o descrito no presente manual/instruções.

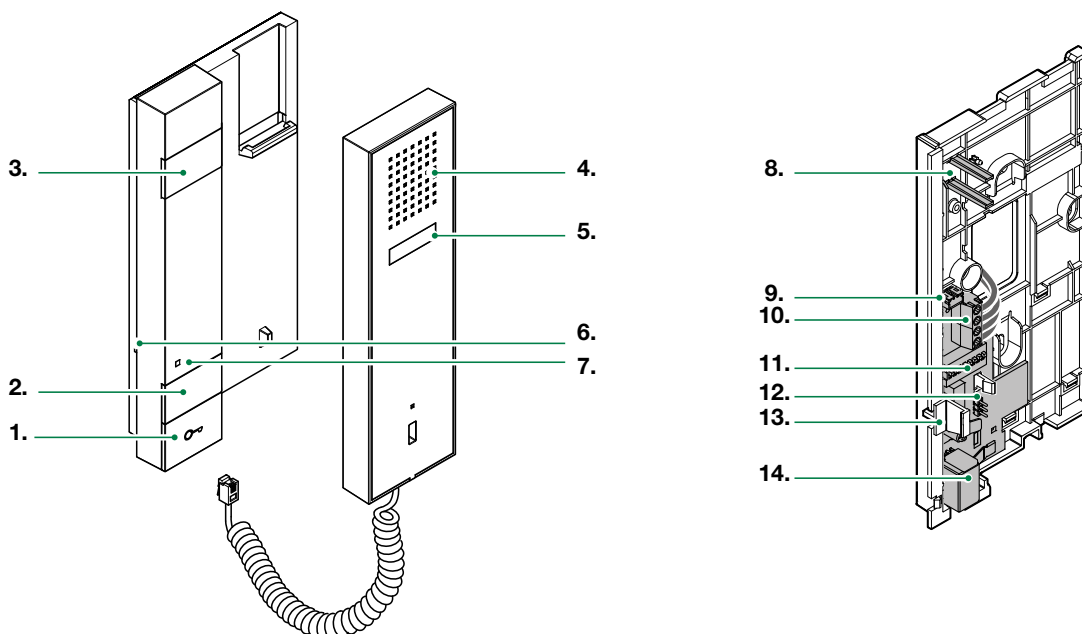
Índice


Descrição	3
Características técnicas	4
Instalação	5
Ligações	6
Ligação à coluna montante vídeo-intercomunicação	6
Ligações à coluna montante vídeo-intercomunicação em derivação do vídeo-intercomunicador	6
Programação	7
Tabela de endereçamento	7
Desempenho do sistema e esquemas	8


Descrição

Telefone intercomunicador série Mini com auscultador para sistemas áudio Simplebus2. Com botão de abertura da porta, botão para serviços adicionais como, por exemplo, chamada para a central de portaria..., regulação do volume da chamada, modo Privacidade e entrada para chamada de andar. O encaixe do auscultador à base de apoio é facilitada por peças com íman invisíveis.

É possível adquirir separadamente a placa adicional art. 2735 para dispor de um botão adicional com contactos livres de tensão e repetição da chamada.



1. Botão de abertura da porta
2. Botão P1: Actuador geral/Chamada central
3. Botão adicional
✓ Presente na ficha 2735 que pode ser adquirida separadamente.
4. Altifalante
5. Gancho do som
 Não manter premido o gancho do som com o auscultador levantado!
6. Regulador volume da campainha
Posição cima = Campainha no volume máximo
Posição centro = Campainha no volume médio
Posição baixo = Campainha no modo silencioso (Privacidade)
7. Vermelho: modo silencioso activo

8.  Remover os 2 elementos apenas em caso de utilização do botão adicional, presente em caso de compra da ficha adicional art. 2735.
9. Conector para ficha adicional art. 2735
10. Bateria de bornes M1
CFP CFP Entrada chamada campainha externa
L L Ligação linha BUS
11. Dip-switch para configuração do código de utilizador
[Secção "Programação" na página 7.](#)
12. **JP1** jumper para seleccionar a função *Actuador geral* ou *Chamada central* do botão P1



A = Actuador geral



C = Chamada central

13. Selector volume campainha de 3 posições
14. Conector auscultador

Características técnicas

DADOS GERAIS

Altura do produto (mm)	190
Largura do produto (mm)	103
Profundidade do produto (mm)	28
Peso do produto (g)	300
Cor do produto	Branco RAL9003
Material	ABS
Montagem na parede	Sim
Montagem numa base de mesa	Sim, com acessório dedicado

SISTEMAS COMPATÍVEIS

Áudio/vídeo Simplebus2 com alimentador art. 4888C	Sim
Áudio/vídeo Simplebus2 com alimentador art. 1210/1210A	Sim
Kit áudio/vídeo Simplebus2 com alimentador art. 1209	Sim
Áudio Simplebus2 com alimentador art. 1210/1210A	Sim

CARACTERÍSTICAS ÁUDIO

Microfone	9,6 (ø) x 6,9 mm, omnidireccional
Altifalante	50 mm (Ø), 50 Ohm, 0,25 W
Tecnologias implementadas	Full-duplex

CARACTERÍSTICAS ELÉTRICAS

Tipo de alimentação	Alimentação por bus vídeo-intercomunicador
Tensão de alimentação	22 ÷ 28 V CC
Consumo máximo (W)	0,6

CARACTERÍSTICAS HARDWARE

Tipo de botões	Mecânico
Botões de serviço	Abertura da porta
Bateria de bornes	L L CFP CFP
Número de entradas (n.º)	1

REGULAÇÕES

Volume campainha	Sim
------------------	-----

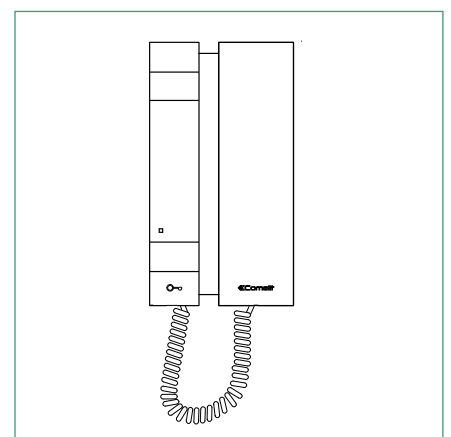
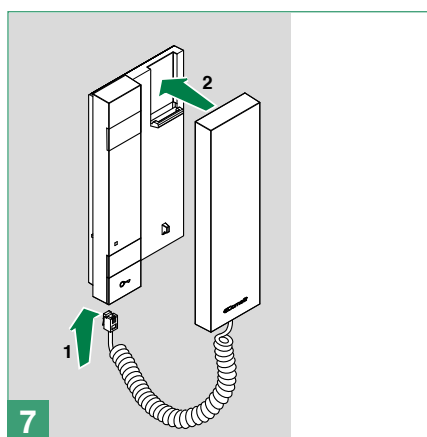
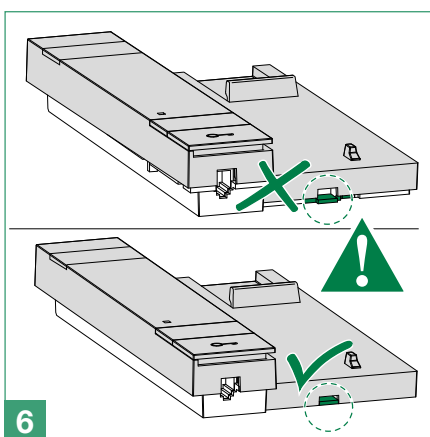
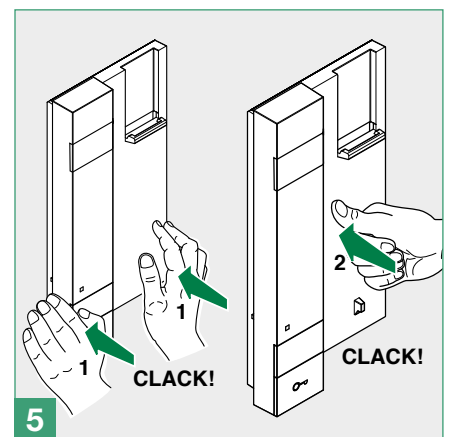
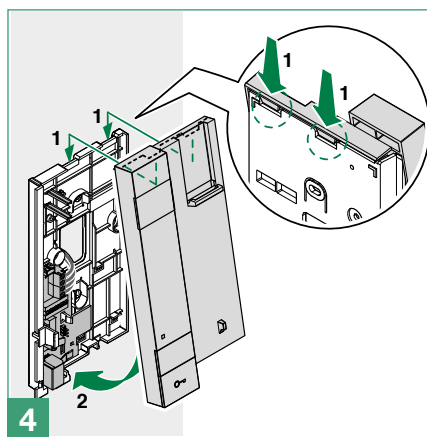
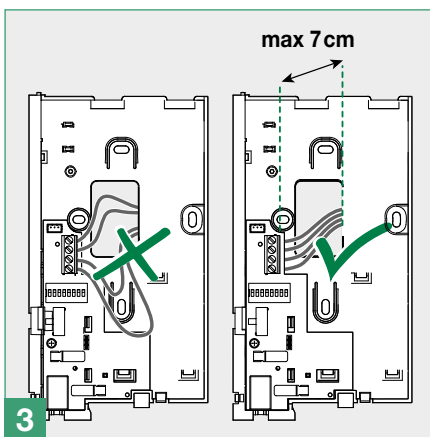
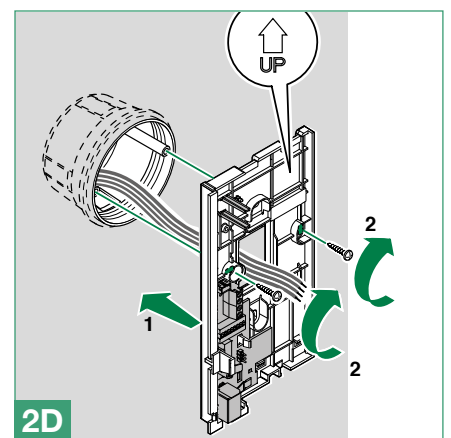
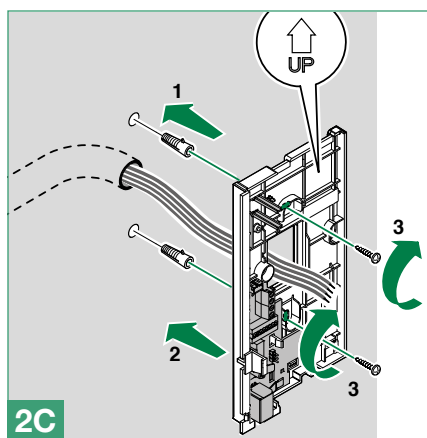
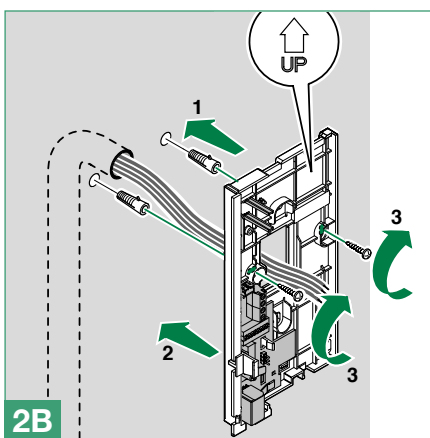
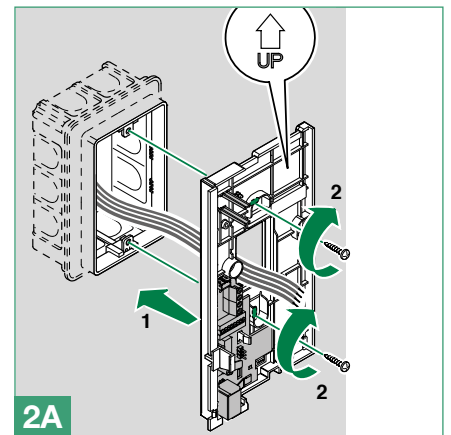
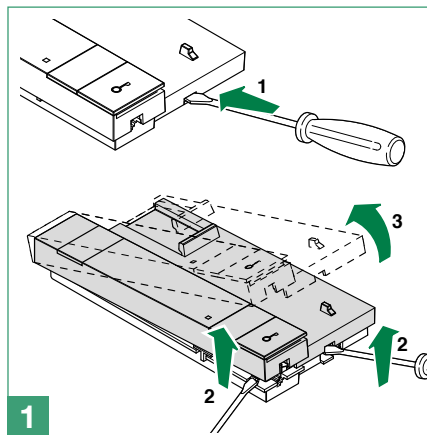
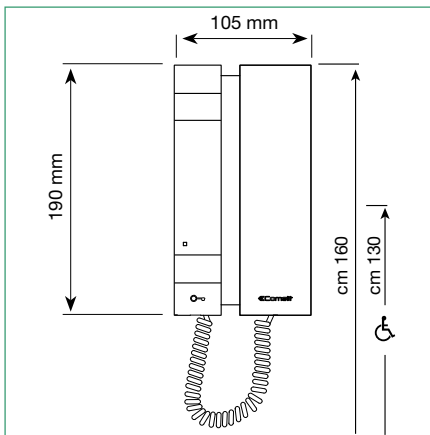
CARACTERÍSTICAS AMBIENTAIS E DE CONFORMIDADE

Temperatura de funcionamento (°C)	-5 ÷ 40
Humidade de funcionamento (HR máx. - %) (%)	25 ÷ 75
Classe ambiental	III
Conformidade e certificações	RoHS II – 2011/65/UE (EN 50581:2012), EMC 2014/30/UE (EN 61000-6-1:2007 , EN 61000-6-3:2007+A1:2011)

PRINCIPAIS FUNÇÕES

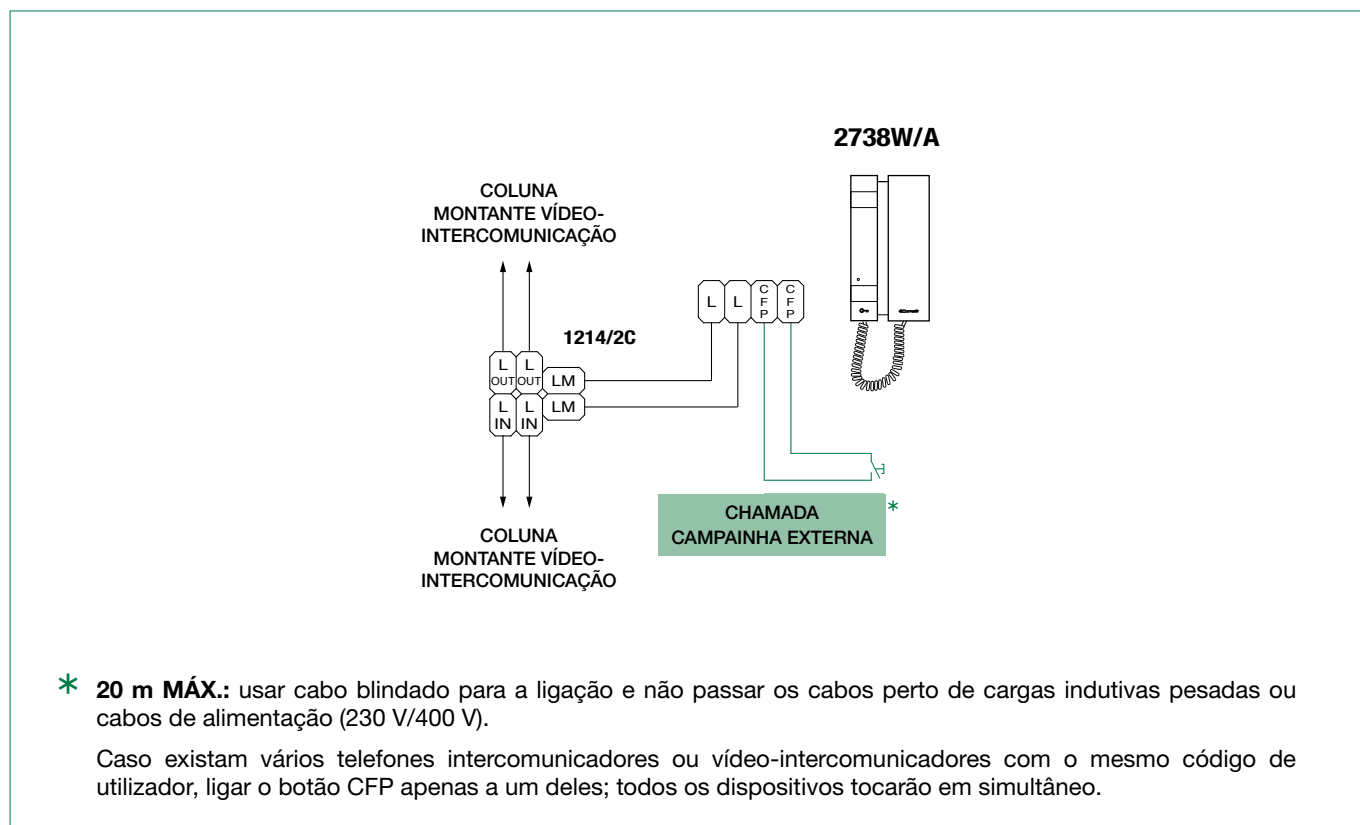
Abertura da porta	Sim
Comando actuadores	Sim
Chamada à central	Sim
Entrada para chamada campainha externa	Sim
Modo silencioso (Privacidade)	Sim
Repetição da chamada	Sim, com ficha adicional art. 2735 (não incluída)

Instalação

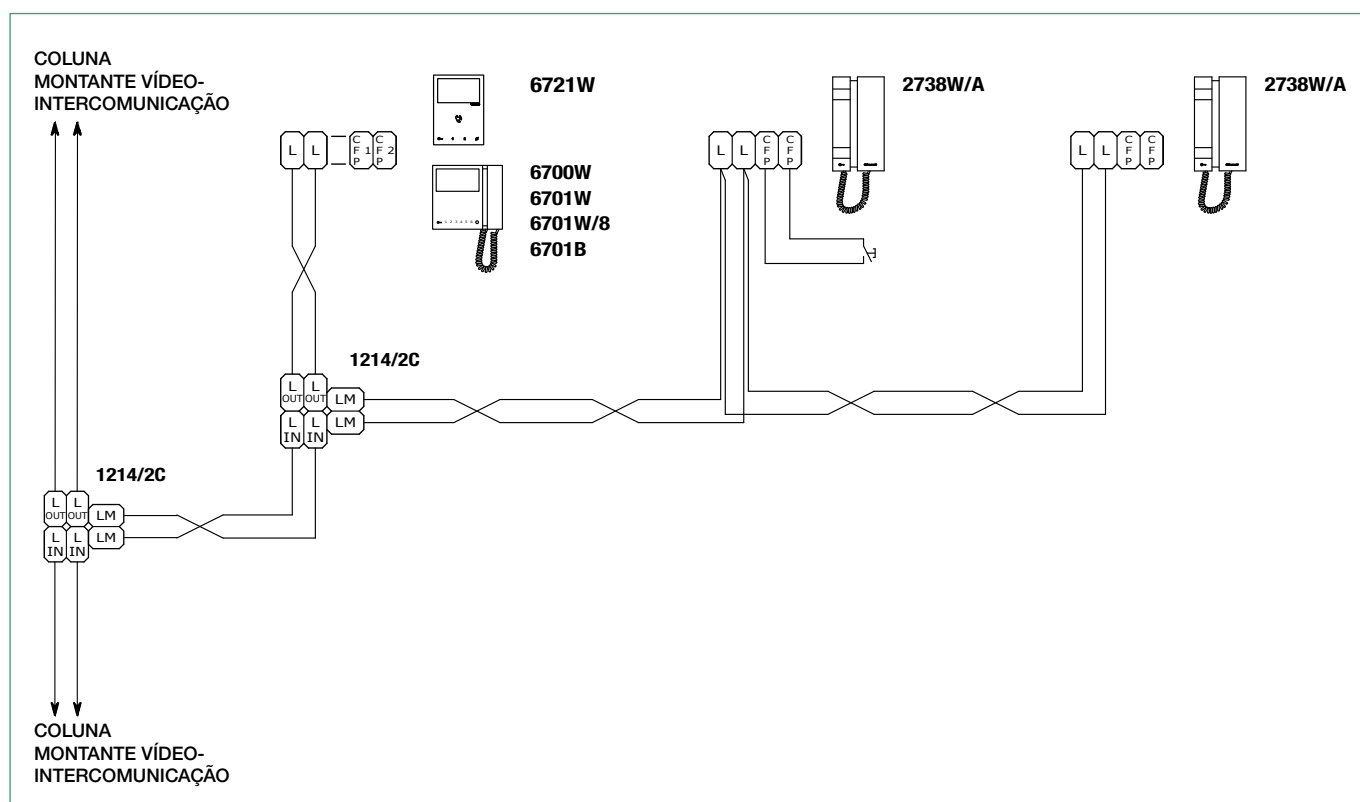


Ligações

Ligação à coluna montante vídeo-intercomunicação



Ligações à coluna montante vídeo-intercomunicação em derivação do vídeo-intercomunicador



Programação

- Cada telefone intercomunicador da instalação é identificado pelo respectivo código; este endereço deve ser configurado com o Dip-switch presente na ficha do telefone.
- Consultar a *Tabela de endereçamento* para identificar a combinação do Dip-switch correspondente ao endereço que se pretende configurar.
- A codificação pode ser efectuada a qualquer momento, mesmo sem alimentação.

Tabela de endereçamento

Código	DIP-switch ON														
1	1	31	1,2,3,4,5	61	1,3,4,5,6	91	1,2,4,5,7	121	1,4,5,6,7	151	1,2,3,5,8	181	1,3,5,6,8	211	1,2,5,7,8
2	2	32	6	62	2,3,4,5,6	92	3,4,5,7	122	2,4,5,6,7	152	4,5,8	182	2,3,5,6,8	212	3,5,7,8
3	1,2	33	1,6	63	1,2,3,4,5,6	93	1,3,4,5,7	123	1,2,4,5,6,7	153	1,4,5,8	183	1,2,3,5,6,8	213	1,3,5,7,8
4	3	34	2,6	64	7	94	2,3,4,5,7	124	3,4,5,6,7	154	2,4,5,8	184	4,5,6,8	214	2,3,5,7,8
5	1,3	35	1,2,6	65	1,7	95	1,2,3,4,5,7	125	1,3,4,5,6,7	155	1,2,4,5,8	185	1,4,5,6,8	215	1,2,3,5,7,8
6	2,3	36	3,6	66	2,7	96	6,7	126	2,3,4,5,6,7	156	3,4,5,8	186	2,4,5,6,8	216	4,5,7,8
7	1,2,3	37	1,3,6	67	1,2,7	97	1,6,7	127	1,2,3,4,5,6,7	157	1,3,4,5,8	187	1,2,4,5,6,8	217	1,4,5,7,8
8	4	38	2,3,6	68	3,7	98	2,6,7	128	8	158	2,3,4,5,8	188	3,4,5,6,8	218	2,4,5,7,8
9	1,4	39	1,2,3,6	69	1,3,7	99	1,2,6,7	129	1,8	159	1,2,3,4,5,8	189	1,3,4,5,6,8	219	1,2,4,5,7,8
10	2,4	40	4,6	70	2,3,7	100	3,6,7	130	2,8	160	6,8	190	2,3,4,5,6,8	220	3,4,5,7,8
11	1,2,4	41	1,4,6	71	1,2,3,7	101	1,3,6,7	131	1,2,8	161	1,6,8	191	1,2,3,4,5,6,8	221	1,3,4,5,7,8
12	3,4	42	2,4,6	72	4,7	102	2,3,6,7	132	3,8	162	2,6,8	192	7,8	222	2,3,4,5,7,8
13	1,3,4	43	1,2,4,6	73	1,4,7	103	1,2,3,6,7	133	1,3,8	163	1,2,6,8	193	1,7,8	223	1,2,3,4,5,7,8
14	2,3,4	44	3,4,6	74	2,4,7	104	4,6,7	134	2,3,8	164	3,6,8	194	2,7,8	224	6,7,8
15	1,2,3,4	45	1,3,4,6	75	1,2,4,7	105	1,4,6,7	135	1,2,3,8	165	1,3,6,8	195	1,2,7,8	225	1,6,7,8
16	5	46	2,3,4,6	76	3,4,7	106	2,4,6,7	136	4,8	166	2,3,6,8	196	3,7,8	226	2,6,7,8
17	1,5	47	1,2,3,4,6	77	1,3,4,7	107	1,2,4,6,7	137	1,4,8	167	1,2,3,6,8	197	1,3,7,8	227	1,2,6,7,8
18	2,5	48	5,6	78	2,3,4,7	108	3,4,6,7	138	2,4,8	168	4,6,8	198	2,3,7,8	228	3,6,7,8
19	1,2,5	49	1,5,6	79	1,2,3,4,7	109	1,3,4,6,7	139	1,2,4,8	169	1,4,6,8	199	1,2,3,7,8	229	1,3,6,7,8
20	3,5	50	2,5,6	80	5,7	110	2,3,4,6,7	140	3,4,8	170	2,4,6,8	200	4,7,8	230	2,3,6,7,8
21	1,3,5	51	1,2,5,6	81	1,5,7	111	1,2,3,4,6,7	141	1,3,4,8	171	1,2,4,6,8	201	1,4,7,8	231	1,2,3,6,7,8
22	2,3,5	52	3,5,6	82	2,5,7	112	5,6,7	142	2,3,4,8	172	3,4,6,8	202	2,4,7,8	232	4,6,7,8
23	1,2,3,5	53	1,3,5,6	83	1,2,5,7	113	1,5,6,7	143	1,2,3,4,8	173	1,3,4,6,8	203	1,2,4,7,8	233	1,4,6,7,8
24	4,5	54	2,3,5,6	84	3,5,7	114	2,5,6,7	144	5,8	174	2,3,4,6,8	204	3,4,7,8	234	2,4,6,7,8
25	1,4,5	55	1,2,3,5,6	85	1,3,5,7	115	1,2,5,6,7	145	1,5,8	175	1,2,3,4,6,8	205	1,3,4,7,8	235	1,2,4,6,7,8
26	2,4,5	56	4,5,6	86	2,3,5,7	116	3,5,6,7	146	2,5,8	176	5,6,8	206	2,3,4,7,8	236	3,4,6,7,8
27	1,2,4,5	57	1,4,5,6	87	1,2,3,5,7	117	1,3,5,6,7	147	1,2,5,8	177	1,5,6,8	207	1,2,3,4,7,8	237	1,3,4,6,7,8
28	3,4,5	58	2,4,5,6	88	4,5,7	118	2,3,5,6,7	148	3,5,8	178	2,5,6,8	208	5,7,8	238	2,3,4,6,7,8
29	1,3,4,5	59	1,2,4,5,6	89	1,4,5,7	119	1,2,3,5,6,7	149	1,3,5,8	179	1,2,5,6,8	209	1,5,7,8	239	1,2,3,4,6,7,8
30	2,3,4,5	60	3,4,5,6	90	2,4,5,7	120	4,5,6,7	150	2,3,5,8	180	3,5,6,8	210	2,5,7,8	*240	5,6,7,8

* NOTA: o código 240 está reservado para a central de portaria.

Desempenho do sistema e esquemas

Para mais informações relativamente ao desempenho do sistema e para visualizar os esquemas de instalação, clicar no tipo de sistema que melhor corresponde às necessidades actuais:

- [Kit áudio/vídeo Simplebus2 com alimentador art. 1209](#) para realizar sistemas áudio/vídeo tipo *edificio*
- [Áudio/vídeo Simplebus2 com alimentador art. 1210](#) para realizar sistemas áudio/vídeo tipo *vivenda*
- [Áudio/vídeo Simplebus2 com alimentador art. 4888C](#) para realizar sistemas áudio/vídeo tipo *complexos residenciais*.
- [Áudio Simplebus2 com alimentador art. 1210](#) para realizar sistemas áudio tipo complexos residenciais

CERTIFIED MANAGEMENT SYSTEMS



 **Comelit**[®]
Passion. Technology. Design.

www.comelitgroup.com

Via Don Arrigoni, 5 - 24020 Rovetta (BG) - Italy

1ed. 1 rev. 12/2020
cod. 2G40002507