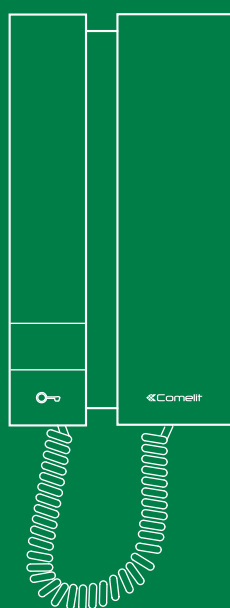


PT

MANUAL  
TÉCNICO



Mini Audio 2703U

 **Comelit**<sup>®</sup>  
Passion. Technology. Design.

# Avisos

## Utilização prevista

Este produto Comelit foi concebido e realizado com o intuito de ser utilizado na realização de instalações para comunicação áudio e vídeo em edifícios residenciais, comerciais, industriais, públicos ou de utilização pública.

## Instalação

Todas as actividades relacionadas com a instalação de produtos Comelit devem ser realizadas por pessoal tecnicamente qualificado, seguindo atentamente as indicações dos manuais/instruções dos respectivos produtos.

## Condutores

Utilizar condutores de secção adequada em função das distâncias e respeitando as indicações no manual do sistema.

Recomenda-se não colocar condutores para a instalação nas mesmas condutas onde se encontram os cabos de energia (230 V ou superior).

## Utilização segura

Para a utilização segura dos produtos Comelit é necessário:

- Seguir com atenção as indicações dos manuais/instruções
- Certificar-se de que a instalação realizada com produtos Comelit não é adulterada/danificada

## Manutenção

Os produtos Comelit não requerem intervenções de manutenção além das normais operações de limpeza, que devem ser realizadas segundo as indicações nos manuais/instruções.

Eventuais reparações devem ser realizadas:

- no caso de produtos, exclusivamente pela **Comelit Group S.p.A.**,
- no caso de instalações, por pessoal tecnicamente qualificado.

## Isenção de responsabilidade

**Comelit Group S.p.A.** não assume qualquer responsabilidade por

- Utilizações diferentes das previstas.
- Desrespeito pelas indicações e avisos presentes neste manual/instruções.

**Comelit Group S.p.A.** reserva-se o direito de modificar a qualquer momento e sem aviso prévio o descrito no presente manual/instruções.

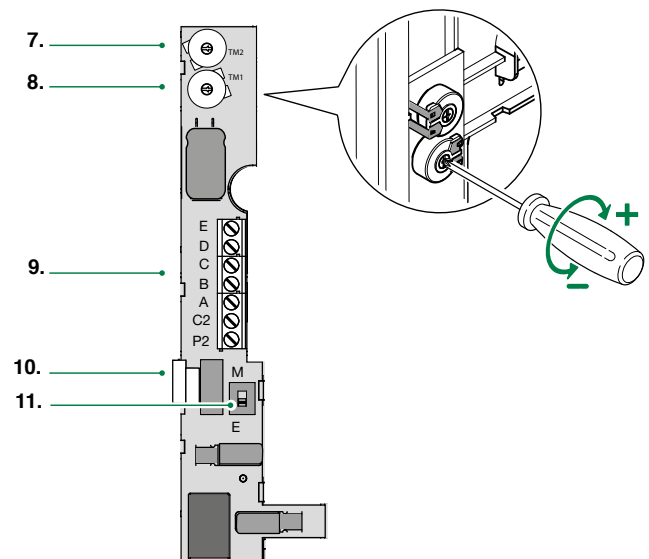
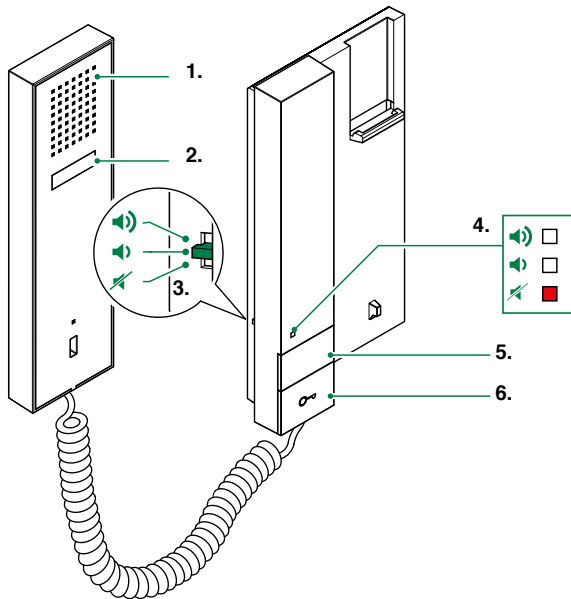
# Descrição

Porteiro telefonico universal -Serie MINI- compatível com a maioria dos porteiros telefónicos produzidos pelos principais produtores mundiais. *Ideais nas substituições e nas reparações de instalações de porteiros telefónicos.*

Dispõe de botão para abertura da porta e botão suplementar para serviços adjuntivos com comum independente. Campainha electrónica. Regulação do volume de chamada com 3 posições; a activação do modo silencioso (*Privacidade*) é evidenciada pelo aparecimento de um indicador vermelho ao lado do selector. Dispõe de regulador volume para o altifalante e regulador de volume para microfone.

É utilizável seja para instalações com comum positivo que para as instalações com comum negativo.

Dimensões: 103 x 190 x 30 mm



**1.** Altifalante

**2.** Gancho do som

**3.** Selector de 3 posições:

*Posição alta:* Campainha no volume máximo

*Posição central:* Campainha no volume médio

*Posição baixa:* Modo silencioso (*Privacidade*)



O modo silencioso (*Privacidade*) significa a exclusão do som de chamada do posto externo ou da central de portaria.

**4** Indicador vermelho: modo silencioso activado

**5. P1** (Consultar "Utilização do botão P1 para vários usos")

**6.** Botão de abertura da porta.

**7. TM2** Regulação do volume do altifalante (Não modificar)

**8. TM1** Regulação do volume do microfone

**9.** Bateria de bornes:

**E** Altifalante

**D** Chamada

**C** Comum

**B** Microfone com condensador

**A** Abertura da porta

**C2 P2** Bornes do botão P1 C. NO. 24V 100mA

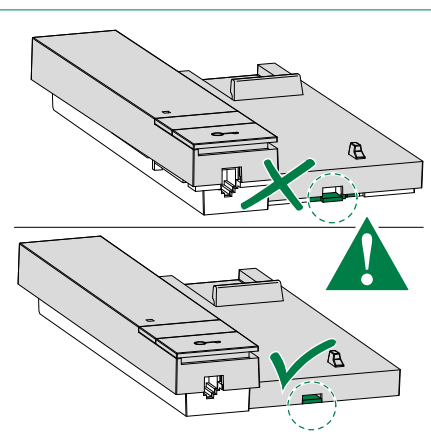
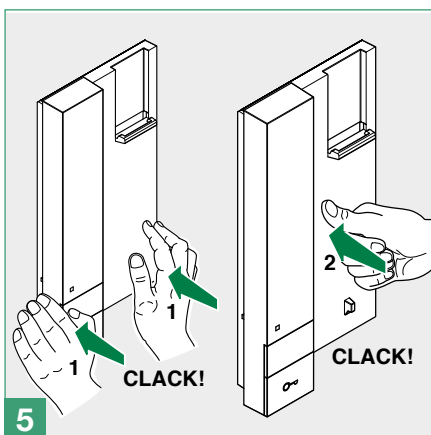
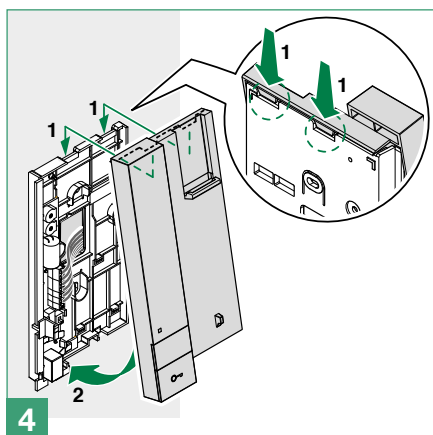
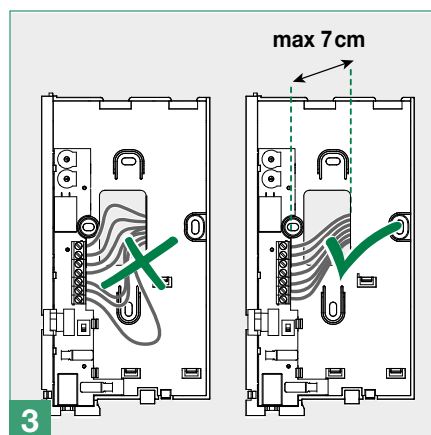
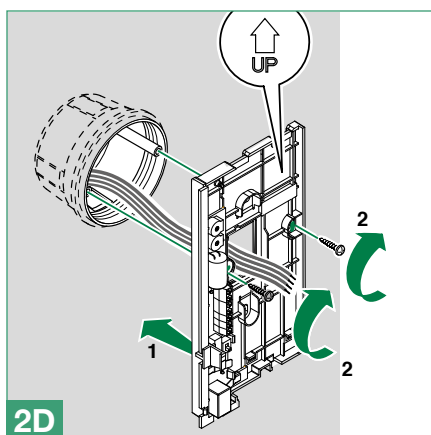
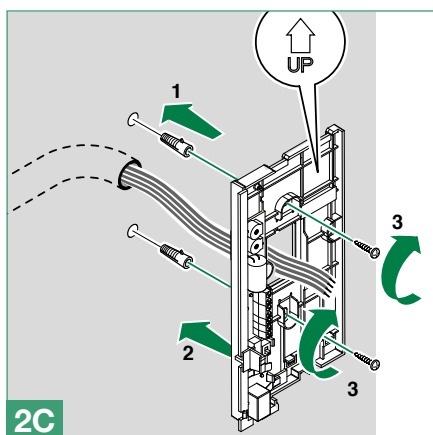
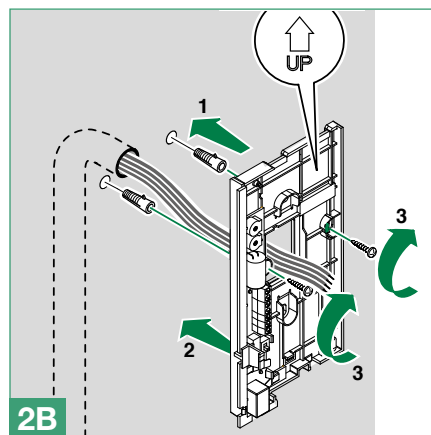
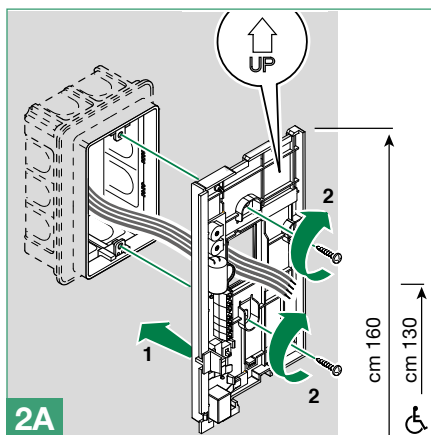
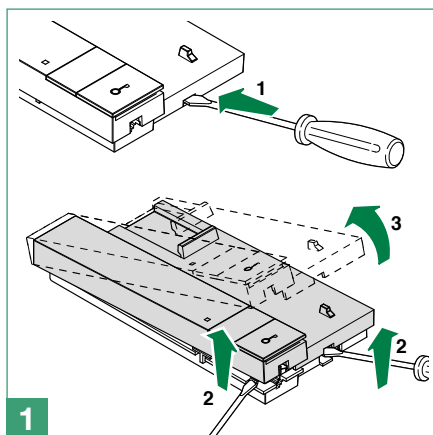
**10.** Regulação do volume da campainha

**11.** Selector campainha:

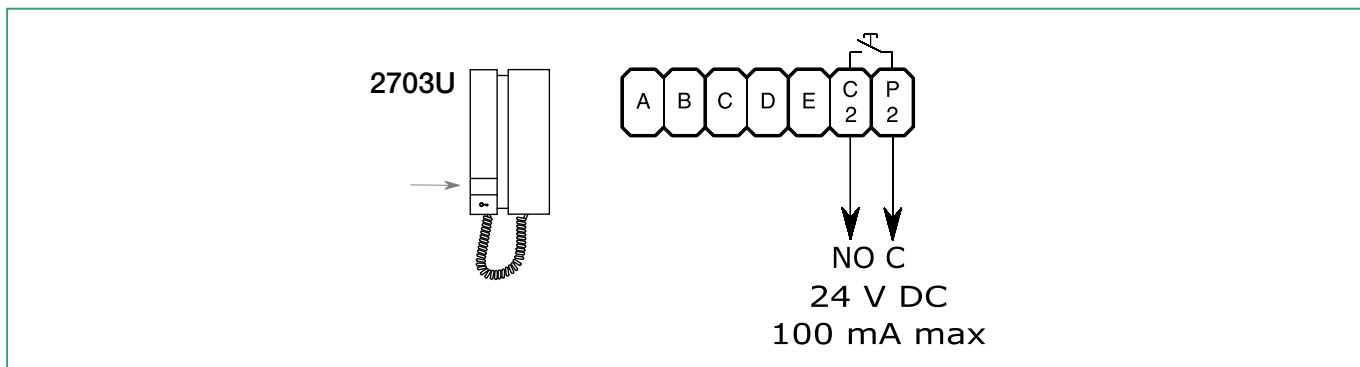
**M** Campainha tipo A (*Predefinição*)

**E** Campainha tipo B

# Instalação



## Utilização do botão P1 para vários usos



# Tabela de compatibilidade

COMELIT 2703U	A	B	C	D	E	E M
ACET	5	10	2	9	7	M
ALCAD TEL-001 - TEL002	1	3	2	5	4	E
AMPER	D	A	C	E	B	M
ATEA	2	4	3	5	1	M
AUTA	10	3	4	12	7	M
AUTA TF92	10	3	4	12	7	E
AUTELCO	P5	a	1	2	b	M
BELL SYSTEM TELEPHONE	Z	R	0	I	T	M
BITRON	9	2	6	C7	1	E
BOGEN	T	1	3	6	2	M
BPT C/200, XC/200, YC/200	9	9	5	7	8	E
BPT AZ/70, AZ/71, FD/50, FD/51	2	1	4	3	5	M
CENTRAMATIC	4	2	1	5	3	M
CITESA	1	4	C	B	3	M
CITVOX	5	10	9	T	7	M
COFREL (LT TERRANEO)	T1	1	3	6	2	M
COFREL (LT TERRANEO)	6	4	1	5	3	E
COFREL 600 /603 (LT TERRANEO)	T	1	3	6	2	M
COMELIT VOX 2100 /2102 /2103	P1	3	4	1	2	M
COMELIT VOX 2101 /2104	P1	3	4	S	2	E
COMELIT CIAO 2300 /2301 /2302	P1	3	4	S	2	E
COMELIT CIAO 2304	P1	3	4	1	2	M
COMELIT OKAY 2402W /2404W /2405W	P1	3	4	S	2	E
COMELIT STYLE 2602 /2602E	P1	3	4	S	2	E
COMELIT STYLE 2603U	A	B	C	D	E	E/M
ELBEX		MIC	LOW	+	SPEC	M
ELVOX	2	6	9	+	4	M
ELVOX	7	2	4	6	1	M
ELVOX 6200	7	2	3	6E	1	E
ENTRA 97	1	2	3	5	6	M
ENTRYPHONE	3	P	F,B,G	4	L	M
ERICSSON DEPN 40101	5	3	2	1	4	M
ERICSSON DEPN 60121	3	5	1	4	7	M
FARFISA	5	1	3	6	2	M
FERMAX GONDOLA	4	1	3	V/5	2	M
FERMAX REKTO TF-4	P	A	C	E	B	M
FRINGE	2	3	1	4,*	6	E/M

COMELIT 2703U	A	B	C	D	E	E M
GAME	P	2	3	Z	1	M
GIRO	2	3	1	4	6	M
GOLMAR	X	M	A	N	S	E/M
GOLMAR	C2	5	3	7	10	E
GOLMAR	11	5	3	12	4	M
GOLMAR T-600	T	1	3	6	2	M
GOLAMR T810B	P1	5	3	7	10	M
GOLAMR T-2800	4	5	3	7	10	M
LT TERRANEO (COFREL)	T1	1	3	6	2	M
LT TERRANEO (COFREL)	6	4	1	5	3	E
LT TERRANEO (COFREL) 600 /603	T	1	3	6	2	M
MM DI MARCHESI	1	3	2	5	4	M
OSTELVI	9	2	6	7	1	M
PORMAT	4	3	2	V	1	M
RIPOLLES	3	1	8	4	2	M
RITTO ELEGANT 40518	11	12	13	15	14	E
SAFNAT	4	1	2	V	3	M
SEITI	5	1	3	6	2	M
SIEDLE HT611-01	I	12	9/C	7	11	M
SPRINT	"/"	1	3	6	2	M
STR NH200	1	M	0	T	S	M
STR NH205	1	M	0	T	S	E
TAGRA	8	2	6	4	1	M
TEGUI GL	3	4	2	1	5	M
TEGUI HORIZON	3	4	2	1	5	E/M
TELEVES	4	2	3	T	1	M
TESLA DDZ 85	1	2	3	4	6	M
TESLA DDZ 93	Z	2	3	4	6	M
TUNE	8	2	6	4	1	M
URMET 730/1	9	2	6	7	1	M
URMET DOMUS 1131-1132-1133	9	2	6	CA	1	E
URMET DOMUS 1130	9	2	10	7	1	M
URMET DOMUS 1134	9	2	6	CA	1	E
VIDEX	5	1	3	4	2	E
VIDEX	5	1	7	6	2	M
YUS PHONE	EL	T	-	B/PT	R	M

CERTIFIED MANAGEMENT SYSTEMS



[www.comelitgroup.com](http://www.comelitgroup.com)

Via Don Arrigoni, 5 - 24020 Rovetta (BG) - Italy