

# PRIME

## Unidades centrais anti-intrusão



### MODELOS DE UNIDADES CENTRAIS

Prime está disponível em 5 modelos (060S, 060L, 120L, 240L e 500L) de 10 a 500 terminais, de 10 a 30 partições e até 4000 eventos em memória. Todos os modelos são compatíveis com todos os periféricos I-BUS Inim existentes. Prime garante segurança certificada ao mais alto nível. O sistema é certificado com o grau 3 das normas EN50131 e, para as notificações, é certificado SP6 e DP4.

- 5 modelos: 60 S - 60 L - 120 L - 240 L - 500L.
- De 10 a 500 terminais.
- Até 30 partições.
- Gestão simultânea de periféricos cablados e via rádio.
- Até 4000 eventos em memória.
- Conformidade EN50131 grau 3 em cada modelo.
- Interface LAN e USB integradas.
- Compatibilidade com dispositivos periféricos I-BUS.
- Contentores metálicos para alojar alimentadores de até 6A.

### CONTROLO

- Firmware atualizável em modalidade "segura".
- Software de programação dedicado Prime/STUDIO (apenas para instalador identificado).
- Menu de utilizador guiado em caso de alarme.
- Menu de programação guiada textual (apenas para Instalador Identificado).
- Aplicativo para técnico instalador **InimTech Security**: notificações de tipo push, geolocalização das unidades centrais e avarias, multicentral e multiplataforma.
- Aplicativo para utilizador **InimHome**: notificações de tipo push para gerenciar a segurança e a domótica.
- Gestão ponto-a-ponto ou Cloud multicentral e multiplataforma.

### FUNÇÕES

- Funções vocais: intercomunicador, caixa de correio vocal, menu guiado, avisador local, escuta ambiental.
- Funções domóticas: controlo das luzes com regulação de intensidade, cronotermóstato, gestão de estores e motorizações, saídas analógicas, ativações temporizadas.
- Gestão dos cenários anti-intrusão e domóticos.
- Gestão das saídas com possibilidade de dimerização das cargas 230Vca.
- Controlo de vídeo com câmaras Onvif.

# Prime

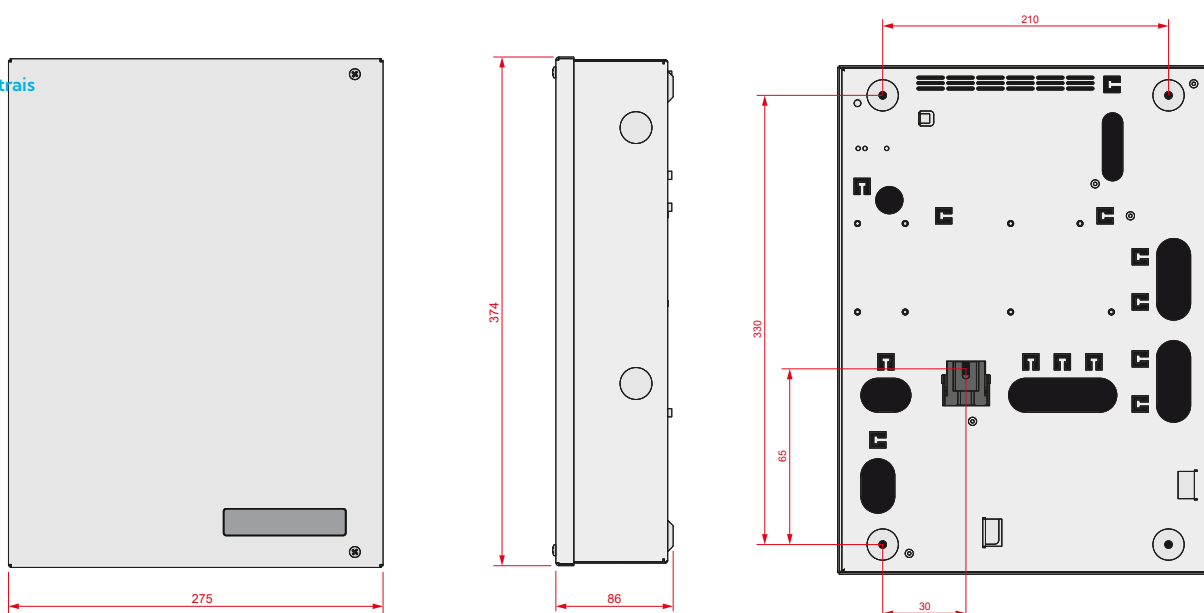
## CONECTIVIDADE

Prime é naturalmente gerenciada por Inim Cloud graças à conectividade de rede presente na unidade. É suficiente conectar a unidade central ao roteador do sistema para permitir que a mesma alcance automaticamente INIM Cloud, anulando os procedimentos de conexão a partir da unidade central para o externo. A conexão a INIM Cloud não é obrigatória, mas garante uma série de serviços suplementares tanto para o técnico instalador quanto para o utilizador final. Ambos terão à disposição, de fato, um acesso Web para gerenciar os seus sistemas a partir de qualquer navegador ou através dos aplicativos **InimTech Security**, para o técnico instalador, ou **InimHome**, para o utilizador final.

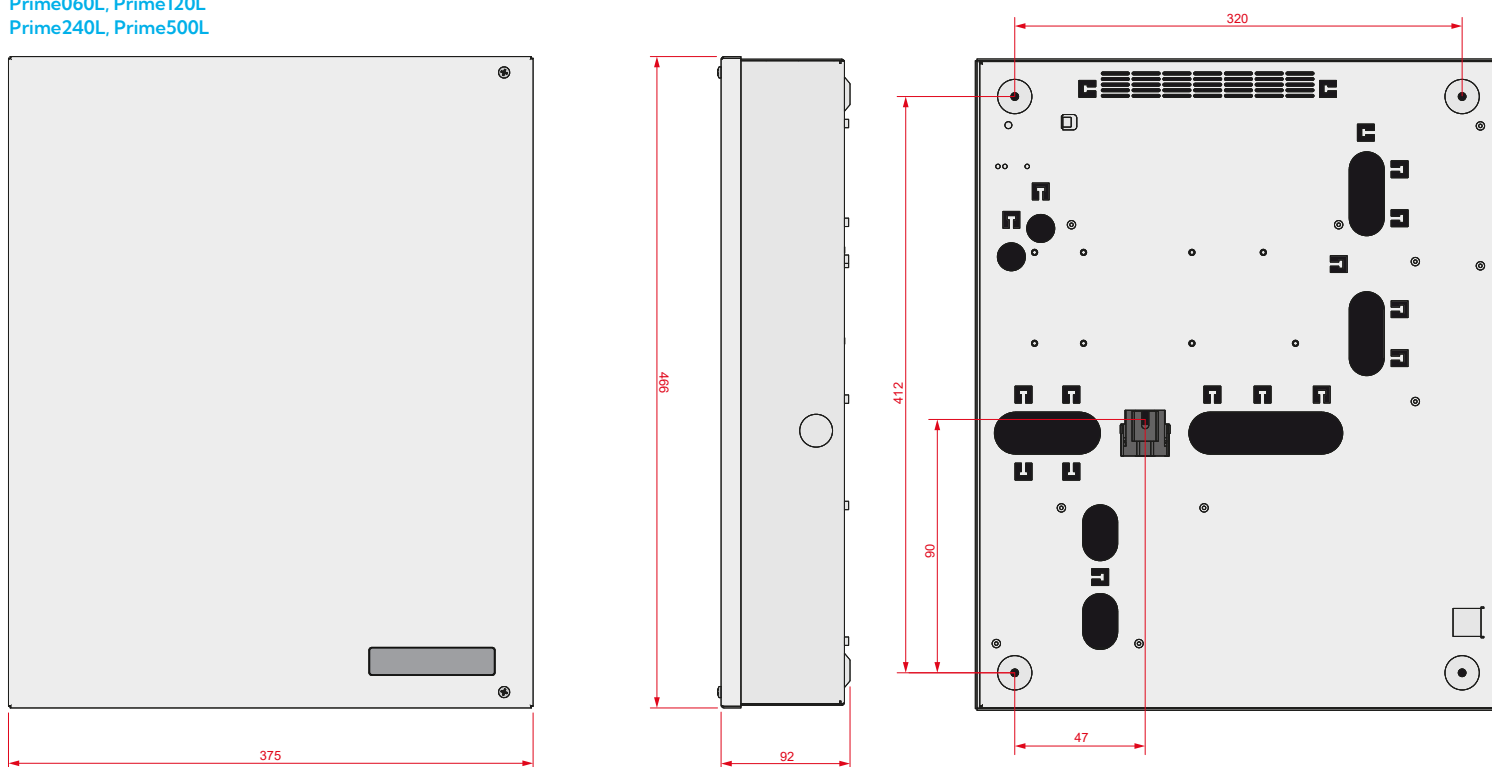
- Conectividade LAN integrada a bordo com serviços Inim Cloud, DHCP, NTP e encriptação AES.
- Conectividade IP em redes Wi-Fi, padrão IEEE 802,11b/g/n (redes de 2.4GHz) com placa opcional PrimeWiFi
- Conectividade PSTN, GSM, GPRS, 4G com avisador vocal, digital, SMS.
- Conexão ao cloud via GPRS/4G e LAN com gestão do canal de backup.
- Placa PrimeLAN com funções de servidor Web, mapas gráficos, correio eletrónico, controlo de vídeo ONVIF e gestão KNX e Modbus através de IP.
- Transmissão simultânea dos eventos em Inim Cloud e outros canais PSTN, GSM disponíveis.

## DIMENSÕES

Unidades centrais  
Prime060S



Unidades centrais  
Prime060L, Prime120L  
Prime240L, Prime500L



## CARACTERÍSTICAS PRINCIPAIS

	PRIME				
	60S	60L	120L	240L	500L
<b>Características do hardware</b>					
Número máximo de terminais no sistema e número de terminais mapeáveis ou recolocáveis no sistema <sup>1</sup>	60		120	240	500
Terminais a bordo (dos quais configuráveis como entrada/saída)			10 (10)		
Relé programável a bordo da placa principal			Sim		
Saídas de coletor aberto programáveis a bordo da placa principal			2		
Saídas 12 V programáveis			2 (AUX 1, AUX 2)		
Partições gerenciáveis	10		20	30	
Conectividade IP integrada			Sim		
Comunicação digital SIA-IP integrada			Sim		
Alojamento para expansões Flex5 no contentor			Sim		
Alojamento para comunicador GSM, GPRS, 4G no contentor			Sim		
Alimentador: corrente máxima para o sistema (bateria não incluída)	2.5 A			5 A	
Alimentador: corrente máxima para recarregar a bateria			1,2 A		
Porta USB			Sim		
Verificação da carga da bateria em função da temperatura			Sim		
Controlo da eficiência das baterias			Sim		
Aplicativo para utilizador InimHome para telemóveis inteligentes ou tablets (Android/iOS)			Sim		
Aplicativo para técnico instalador InimTech Security, para telemóveis inteligentes ou tablets (Android/iOS)			Sim		
Funções de Cloud com serviços Inim Cloud			Sim		
Reprogramabilidade do firmware da unidade central			Sim		
Alojamento para bateria			Sim		
Dimensões (HxLxP)	27,5x37,4x8,6 cm			37,5x46,6x9,2 cm	
Peso (sem bateria)	3,2 Kg			5 Kg	
<b>Dispositivos em I-BUS</b>					
Autoaprendizagem periféricos em I-Bus			Sim		
Teclados <sup>2</sup>			30		
Leitores de proximidade nBy			60		
Expansões de 5 terminais Flex5			100		
Sirenes			10		
Transcetores (com procura automática do canal)			30		
Comunicadores GSM, GPRS, 4G			1		
Isoladores			16		
Sondas de temperatura			15		
Placas de persiana			30		
<b>Dispositivos via rádio da série Air2</b>					
Contactos magnéticos, detetores de infravermelhos, detetores de dupla tecnologia e detetores de fumo <sup>1</sup>	60		120		195
Teclados sem fios para cada transcetor <sup>2</sup>			4		
Sirenes sem fios para cada transcetor			4		
Chaves com comando via rádio <sup>3</sup>			150		500
<b>Autentificação</b>					
Código de instalador			2		
Códigos de utilizador (com temporizadores associados)	50			100	500
Chaveiro nKey ou cartão nCard de proximidade (com temporizadores associados) <sup>3</sup>			150		500
<b>Comunicação telefónica</b>					
Números de telefone			15		
Canal Cloud integrado			Sim		
Controlo da presença da linha telefónica			Sim		
Comunicador vocal automático (opção SmartLogos30M)			Sim		
Comunicador digital automático integrado (Contact ID, SIA-IP, impulsos)			Sim		

<sup>1</sup> Número total obtido somando os terminais cablados e os terminais via rádio

<sup>2</sup> A soma dos teclados em I-BUS e dos teclados sem fios deve ser <= 30.

<sup>3</sup> A soma das chaves com comando via rádio e dos chaveiros deve ser <= 150, 500.

	60S	60L	120L	240L	500L
<b>Terminais de entrada (zonas)</b>					
Autoaprendizagem balanceamento das zonas *			Sim		
Gestão de duas zonas separadas em cada terminal de entrada			Sim		
Terminais de entrada na unidade central para sensores de choque e persianas			10		
Terminais de entrada no teclado para sensores de choque e persianas			2 ou 1, em função do modelo		
Terminais de entrada na expansão para sensores de choque e persianas (em 5 disponíveis como entrada/saída)			4		
Limiares das zonas de entrada programáveis			Sim		
Calibração dos limiares das entradas *			Sim		

\* Patente depositada.

<b>Funções adicionais com componentes opcionais</b>					
Funções vocais avançadas com placa SmartLogos30M			Sim		
Funções GSM com módulos GSM, GPRS, 4G			Sim		
Funções GPRS e conectividade SIA-IP com módulos GSM, GPRS, 4G			Sim		
Servidor Web, correio eletrónico, câmaras de vídeo ONVIF, padrão KNX e Modbus em IP com placa PrimeLAN			Sim		

<b>Características suplementares</b>					
Temporizadores semanais com duas faixas horárias por dia (cada um com 15 períodos de exceção)			40		
Cronotermóstatos manuais, diários, semanais com antigelo			30		
Eventos programáveis com gestão de temporizadores e contadores			60		
Gestão hora legal/solar			Sim		
Atualização automática de data/hora com NTP			Sim		
Cenários introdutivos programáveis (configuração do estado das partições e das saídas)			50		
Cenários das saídas			50		
Tipos de macro para ações imediatas			38		
Ícones programáveis			80		
Número de eventos capazes de desencadear ações			2830		
Eventos memorizáveis no registo			4000		
Escolha dos eventos a memorizar			Sim		
Gestão de macro através das teclas de função (12) e teclas numéricas (10) dos teclados			Sim		
Gestão de macro através de LEDs (4) em leitores nBy			Sim		
Matriz de geração de ações baseada em eventos			Sim		
Geração de ação após ocorrência de evento			Sim		
Geração de ação após restauração de evento			Sim		
Testes das zonas a partir do teclado			Sim		
Software de programação em ambiente Windows			Sim		

<b>Conformidade</b>					
EN50131-3			Grau 3		
EN 50131-6			Grau 3 - SP6, DP4		

## CÓDIGOS DE ENCOMENDA

- PRIME060S** Central anti-intrusão de 10 a 60 terminais, 10 partições, alimentador de 3,7 A
- PRIME060L** Central anti-intrusão de 10 a 60 terminais, 10 partições, alimentador de 6,2 A
- PRIME120L** Central anti-intrusão de 10 a 120 terminais, 20 partições, alimentador de 6,2 A
- PRIME240L** Central anti-intrusão de 10 a 240 terminais, 30 partições, alimentador de 6,2 A
- PRIME500L** Central anti-intrusão de 10 a 500 terminais, 30 partições, alimentador de 6,2 A