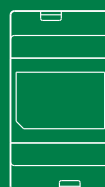
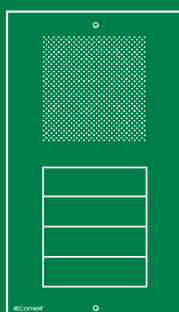
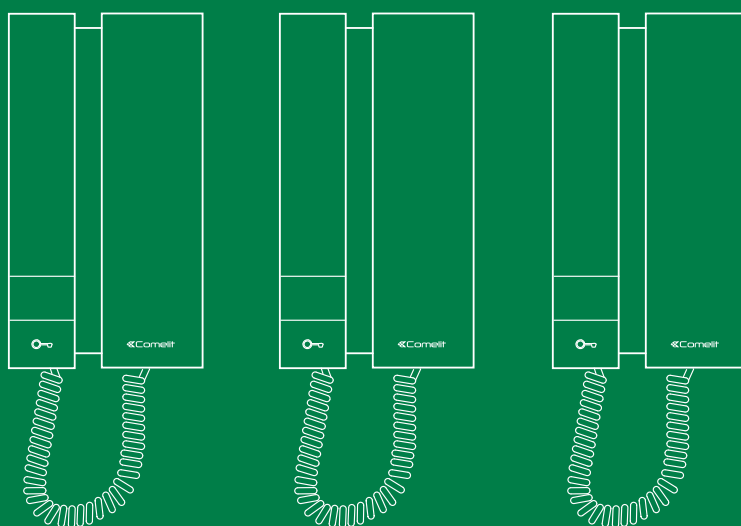


PT

MANUAL  
TÉCNICO



Kit trifamiliar  
KAE5063

 **Comelit**<sup>®</sup>  
Passion. Technology. Design.

# Avisos

## Utilização prevista

Este produto Comelit foi concebido e realizado com o intuito de ser utilizado na realização de instalações para comunicação áudio e vídeo em edifícios residenciais, comerciais, industriais, públicos ou de utilização pública.

## Instalação

Todas as actividades relacionadas com a instalação de produtos Comelit devem ser realizadas por pessoal tecnicamente qualificado, seguindo atentamente as indicações dos manuais/instruções dos respectivos produtos.

## Condutores

Utilizar condutores de secção adequada em função das distâncias e respeitando as indicações no manual do sistema.

Recomenda-se não colocar condutores para a instalação nas mesmas condutas onde se encontram os cabos de energia (230 V ou superior).

## Utilização segura

Para a utilização segura dos produtos Comelit é necessário:

- Seguir com atenção as indicações dos manuais/instruções
- Certificar-se de que a instalação realizada com produtos Comelit não é adulterada/danificada

## Manutenção

Os produtos Comelit não requerem intervenções de manutenção além das normais operações de limpeza, que devem ser realizadas segundo as indicações nos manuais/instruções.

Eventuais reparações devem ser realizadas:

- no caso de produtos, exclusivamente pela **Comelit Group S.p.A.**,
- no caso de instalações, por pessoal tecnicamente qualificado.

## Isenção de responsabilidade

**Comelit Group S.p.A.** não assume qualquer responsabilidade por

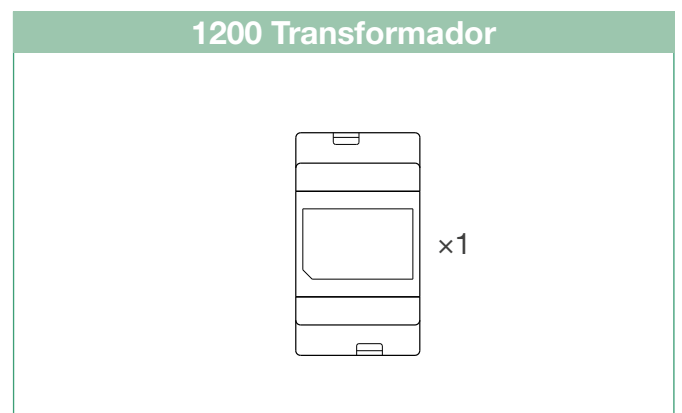
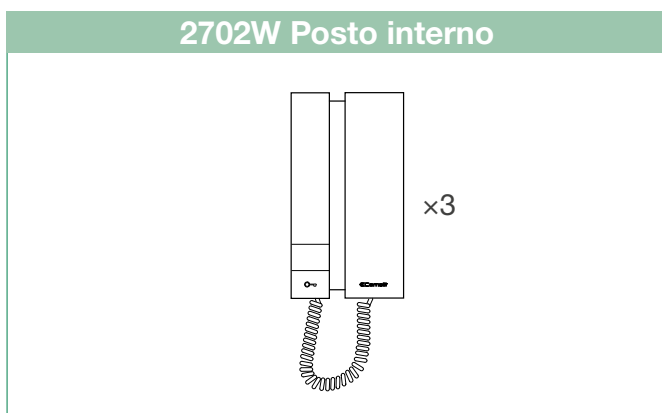
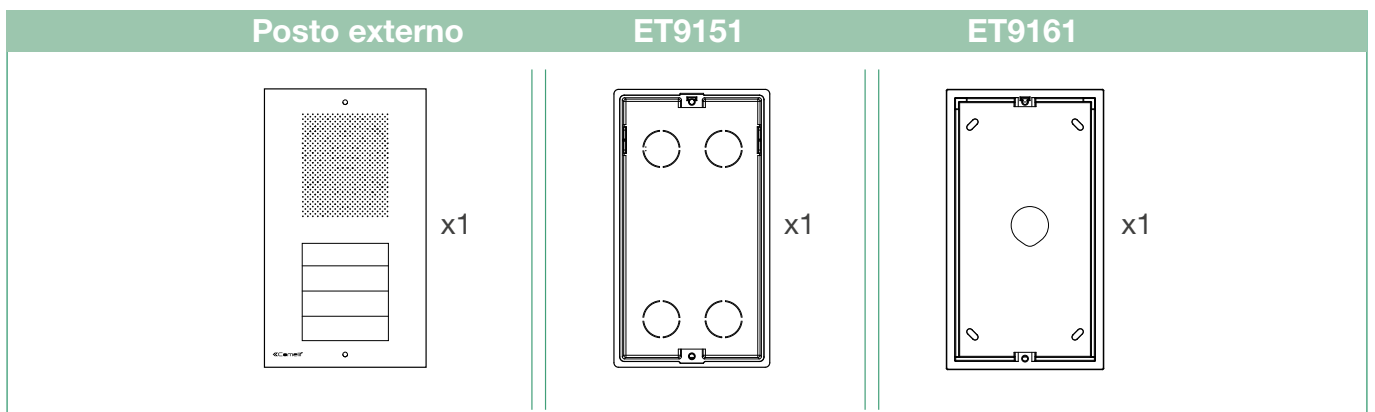
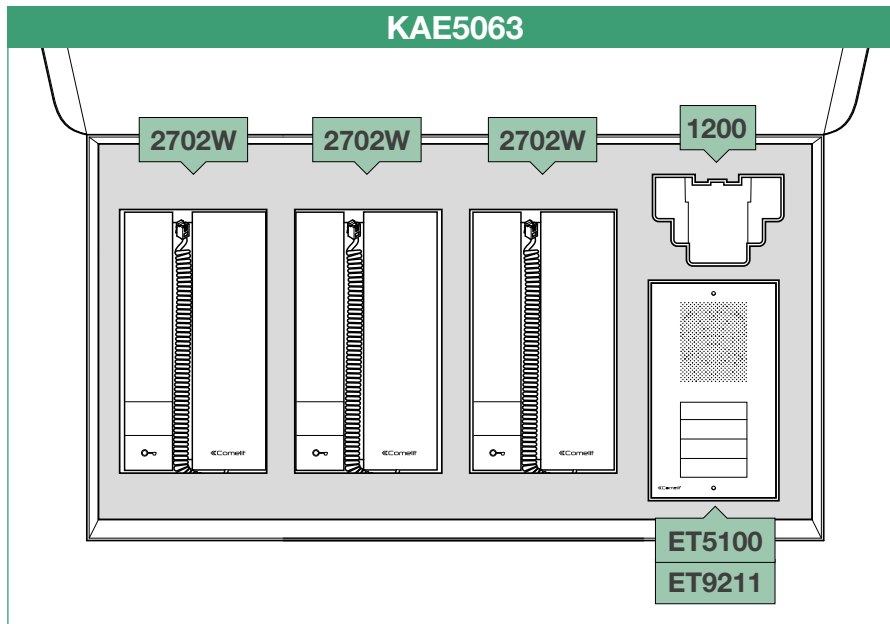
- Utilizações diferentes das previstas.
- Desrespeito pelas indicações e avisos presentes neste manual/instruções.

**Comelit Group S.p.A.** reserva-se o direito de modificar a qualquer momento e sem aviso prévio o descrito no presente manual/instruções.

# Índice

Conteúdo da embalagem .....	3	Distâncias de funcionamento.....	9
Transformador .....	4	Esquema de ligação.....	9
Descrição .....	4	Sistema base e variante adicional.....	9
Posto externo.....	5	Expansão do equipamento.....	10
Descrição .....	5		
Instalação .....	6		
Extracção das etiquetas porta-nomes .....	6		
Posto interno.....	7		
Descrição .....	7		
Instalação .....	8		

# Conteúdo da embalagem

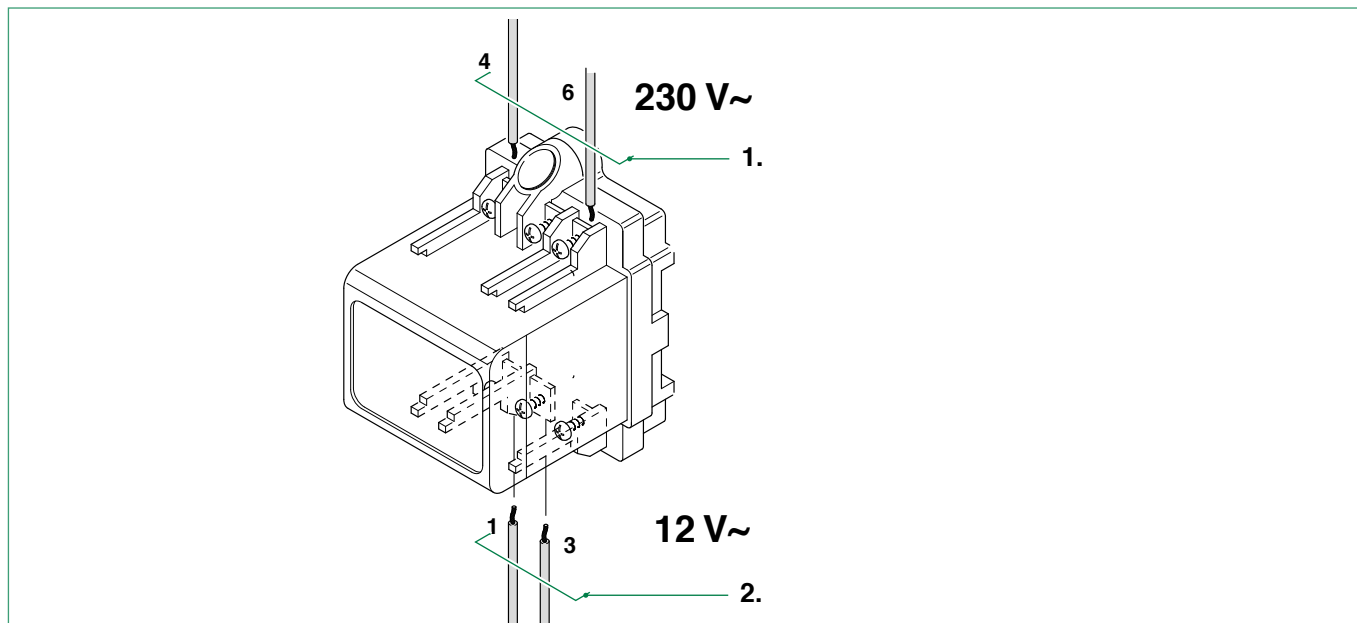


# Transformador

## Descrição

Transformador art. 1200 com primário 230 V, secundário 12 V AC/15 V A para uso contínuo.

Dimensões: 53x95x65 mm (3 módulos DIN).



1. Entrada primária 230 V

2. Saída secundária 12 V AC



**Cortar a alimentação eléctrica antes de realizar qualquer tipo de manutenção.**

**Na instalação eléctrica do edifício deve existir um interruptor de rede omipolar com uma abertura de contacto de pelo menos 3 mm capaz de dividir a alimentação do dispositivo.**

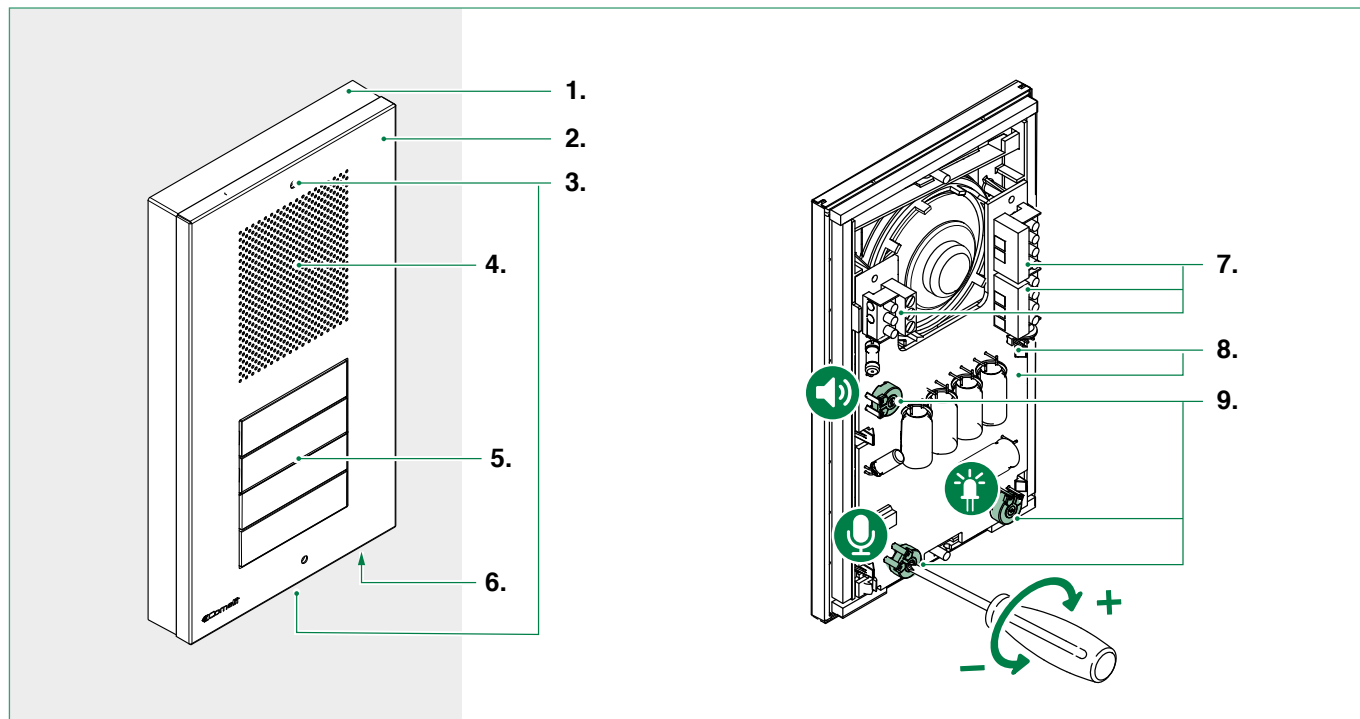
**Voltar a meter as protecções nos bornes e fechar a janela de inspecção após as intervenções.**

# Posto externo

## Descrição

Posto externo áudio ET5100 com 4 botões de chamada (ET9211), ET9161 suporte de parede e ET9151 caixa de embutir.

Dimensões: 95x165x26,5 mm



1. Suporte para a fixação na parede
2. Máscara frontal em aço inox
3. Alojamento dos parafusos de fixação da máscara
4. Altifalante
5. Botões de chamada
6. Microfone

7. Bateria de bornes de ligação

**S2 S1 S3 S4** Saída de sinal de chamada electrónica

**4** Negativo

**S** Saída campainha

*(A utilizar em caso de expansão da instalação com uma segunda entrada)*

**COM** Comum do botões

*(A utilizar em caso de expansão da instalação com uma segunda entrada)*

**3** Entrada altifalante

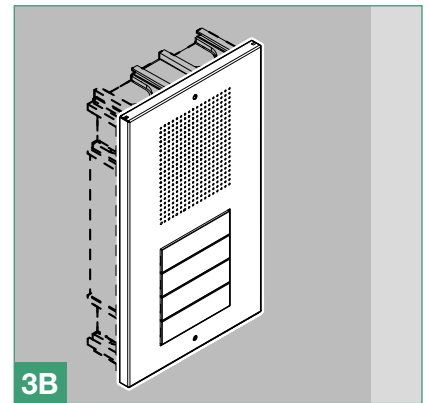
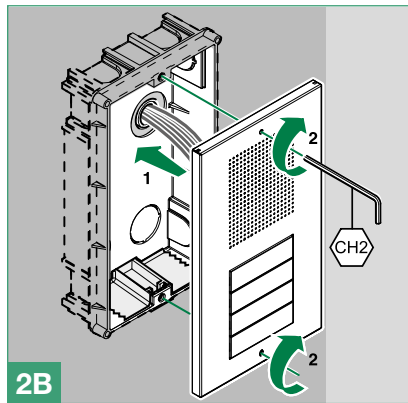
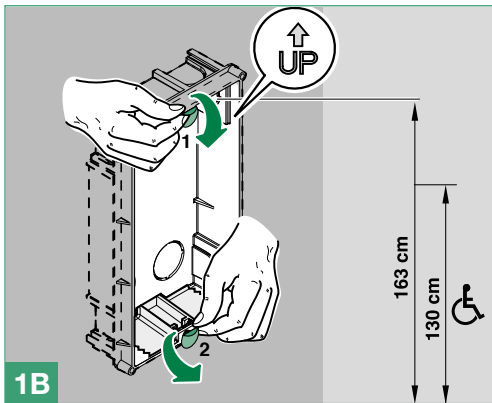
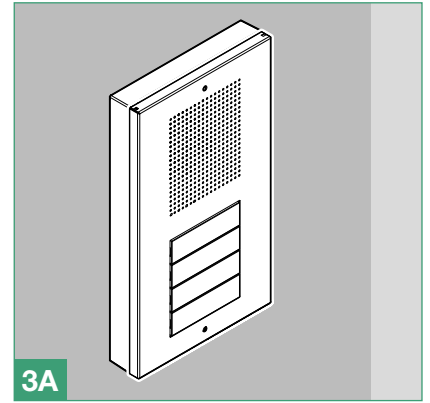
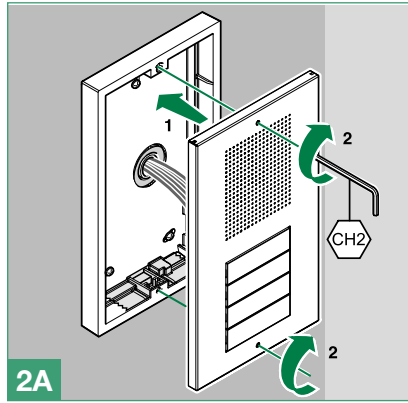
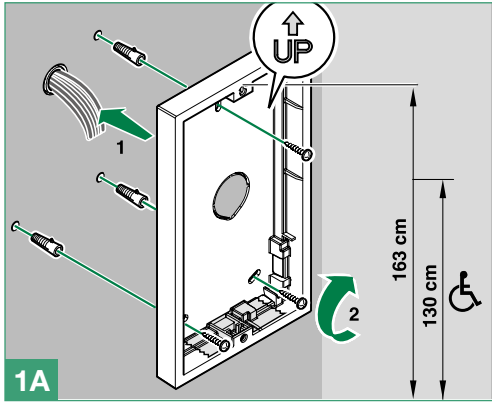
**2** Saída microfone

**~ ~\*** Bornes de alimentação 12 V AC

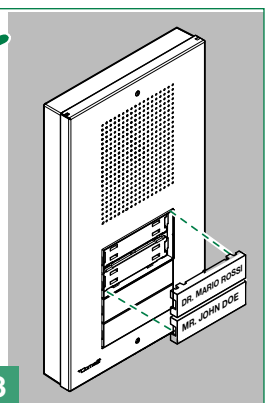
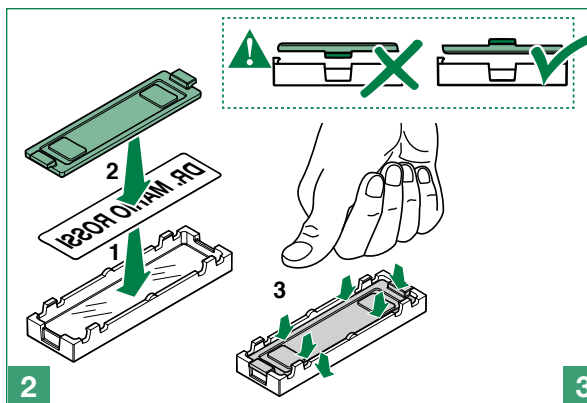
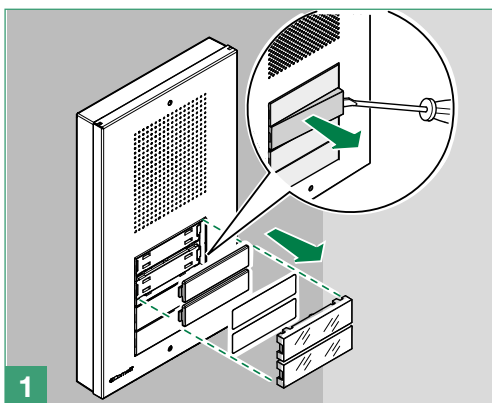
8. **JP1 JP2** Predefinição **A** para o funcionamento com 4 botões de chamada

9. **TM1 TM2 TM3** Trimmer de regulação  
 Volume do altifalante  
 Volume do microfone  
 Luminosidade do LED

# Instalação



## Extracção das etiquetas porta-nomes

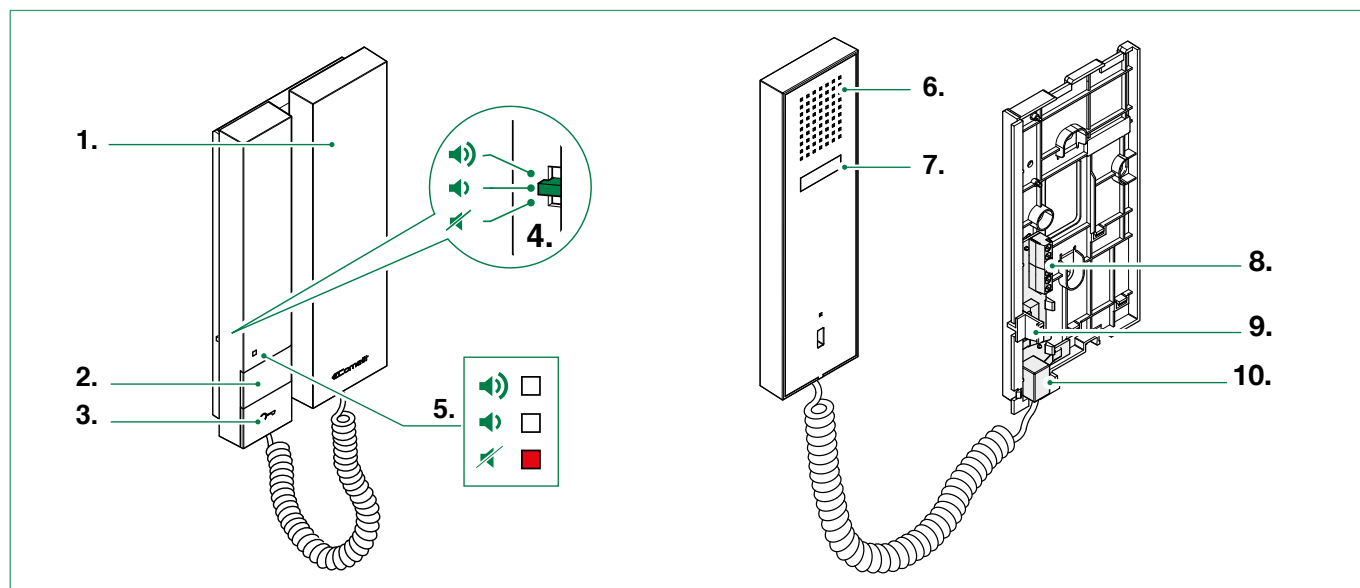


# Postos internos

## Descrição

Posto interno áudio 2702W com botão de abertura da porta e botão adicional para serviços adicionais.

Dimensões: 105x190x28 mm.



1. Auscultador

2. Bornes do botão **P1** para vários usos

3. Botão de abertura da porta

4. Selector de 3 posições

*Posição alta:* Campainha no volume máximo

*Posizione centrale:* Suoneria volume medio

*Posição baixa:* Activação da função Privacidade



Função Privacidade significa a exclusão da campainha do posto externo ou da central

5. Indicador vermelho: função Privacidade activada

6. Altifalante

7. Gancho do som



Não manter premido o gancho do som com o auscultador levantado

8. Bateria de bornes:

**P2 C2** Botão C. NO. 24 V 100 mA para vários serviços

**P1** Botão de abertura da porta

**4** Negativo

**3** Saída microfone

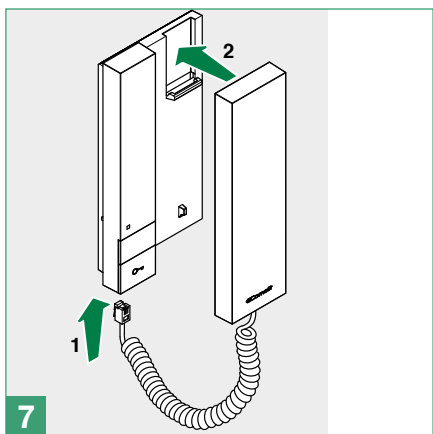
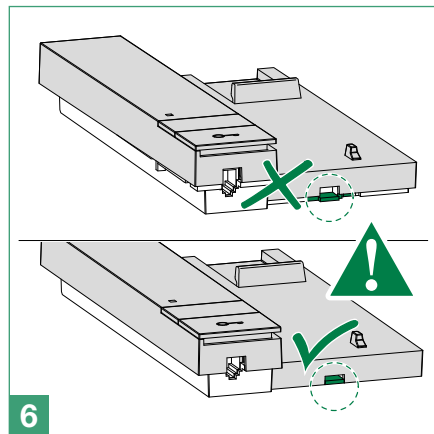
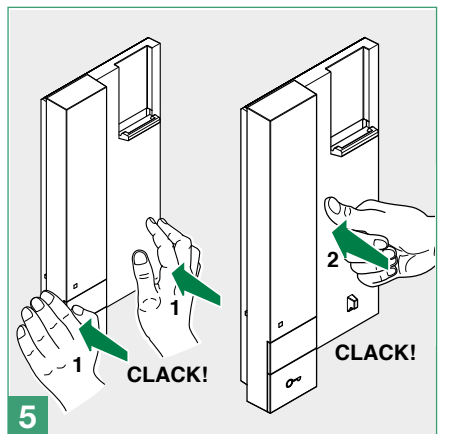
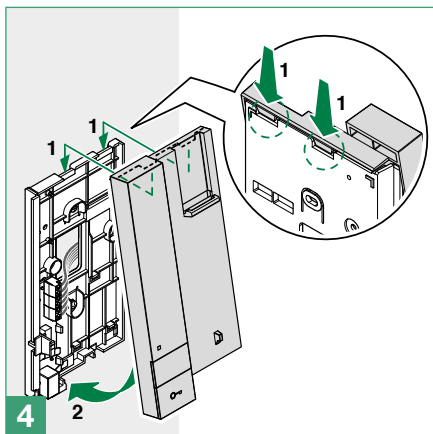
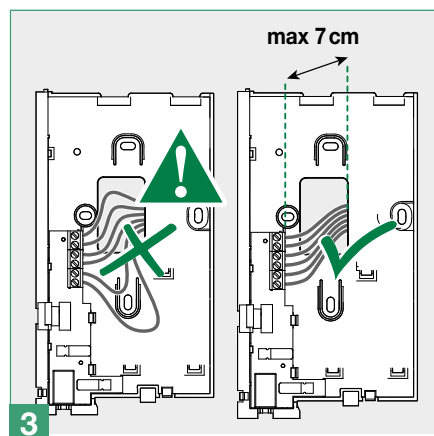
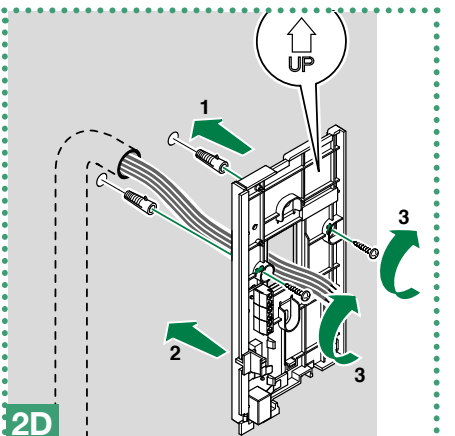
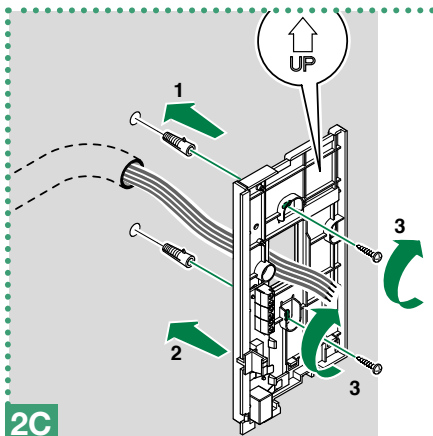
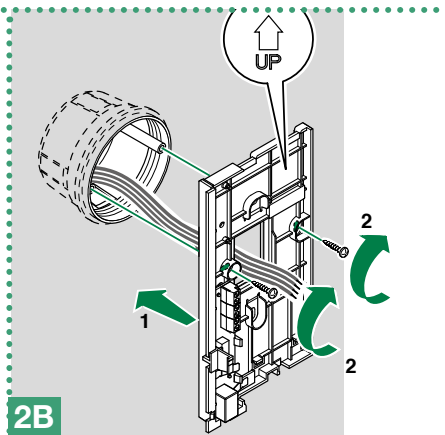
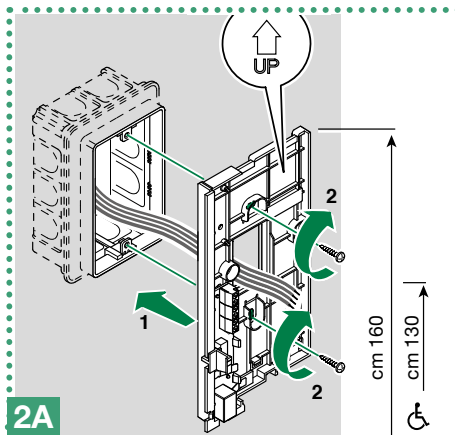
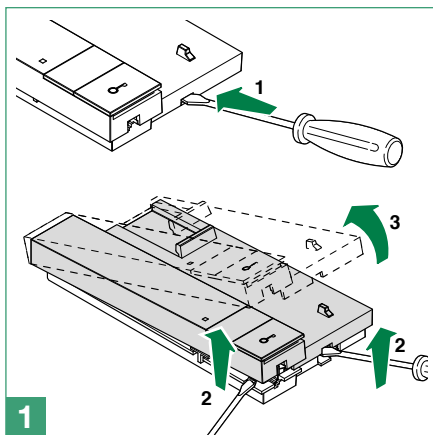
**2** Entrada altifalante

**S** Entrada de sinal de chamada electrónica

9. Selector do volume da campainha

10. Conector do auscultador

# Instalação

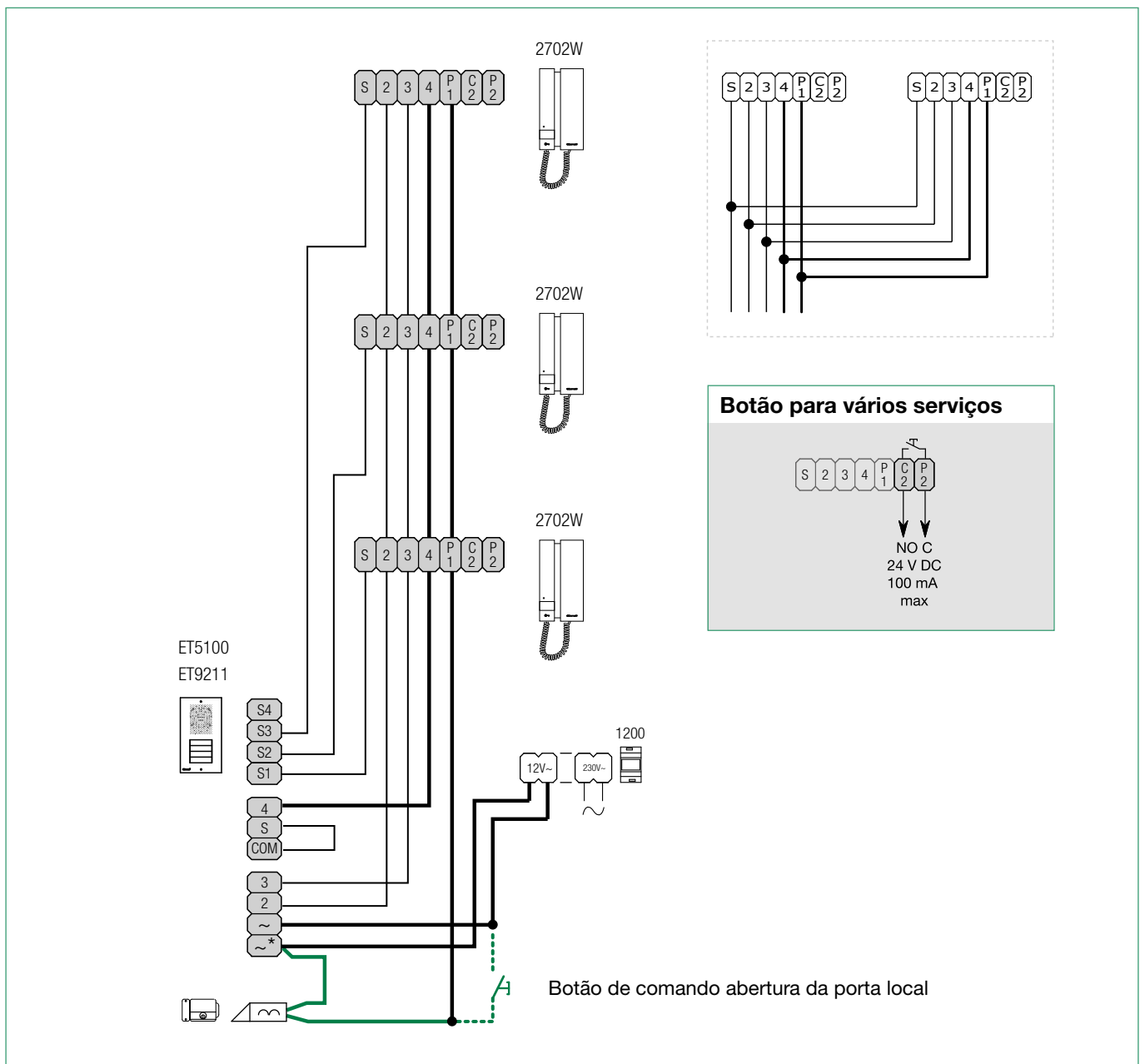


## Distâncias de funcionamento

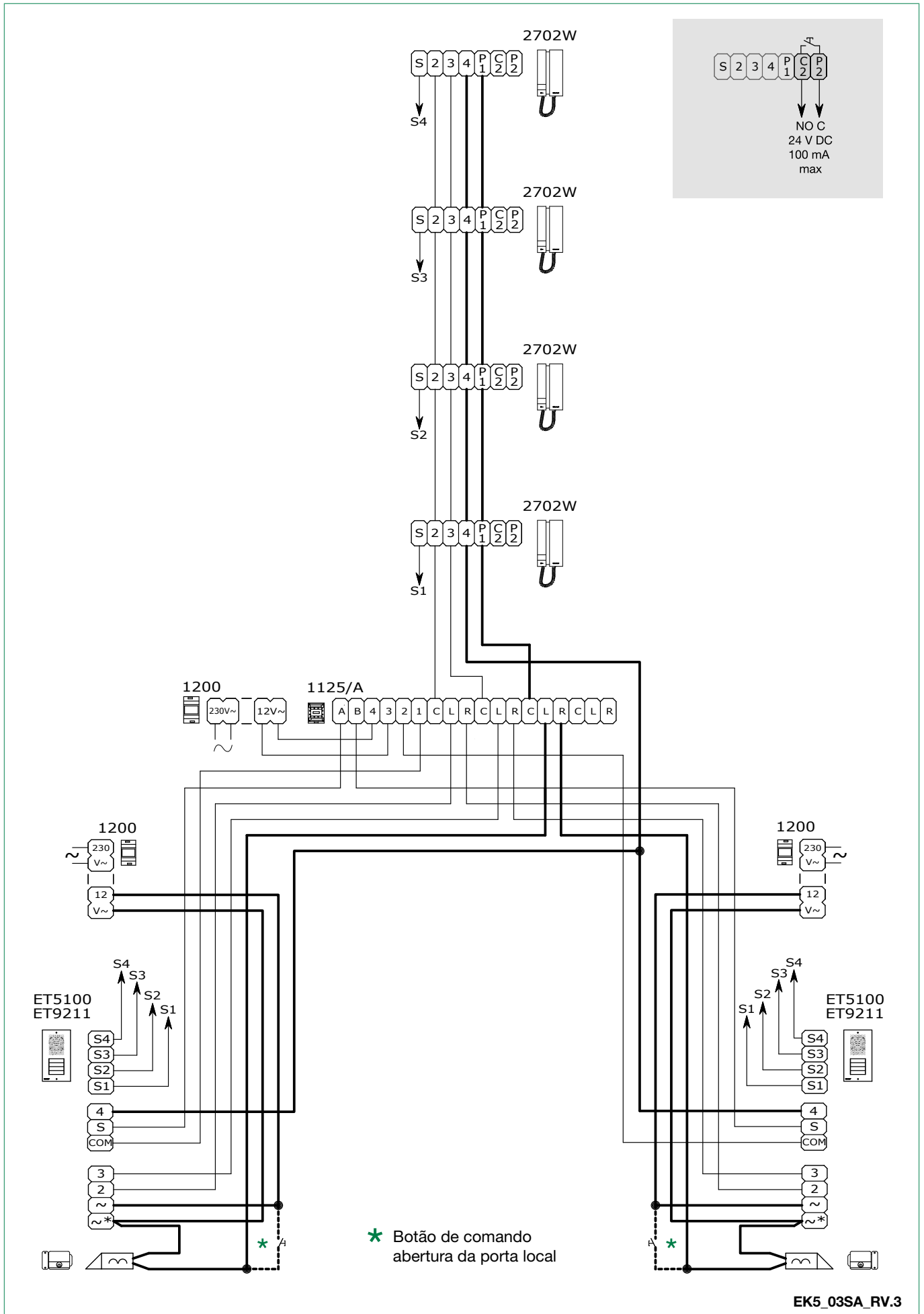
1 mm <sup>2</sup> ————— 200 m	1,5 mm <sup>2</sup> ————— 200 m	1,5 mm <sup>2</sup> ————— 30 m
0,8 mm <sup>2</sup> ————— 150 m	1 mm <sup>2</sup> ————— 150 m	1 mm <sup>2</sup> ————— 20 m
0,5 mm <sup>2</sup> ————— 50 m	0,8 mm <sup>2</sup> ————— 50 m	0,8 mm <sup>2</sup> ————— 10 m

## Esquema de ligação

Sistema base e variante para ligação de 1 telefone intercomunicador adicional



# Expansão do equipamento: posto externo e posto interno adicionais



EK5\_03SA\_RV.3

CERTIFIED MANAGEMENT SYSTEMS



[www.comelitgroup.com](http://www.comelitgroup.com)

Via Don Arrigoni, 5 - 24020 Rovetta (BG) - Italy

