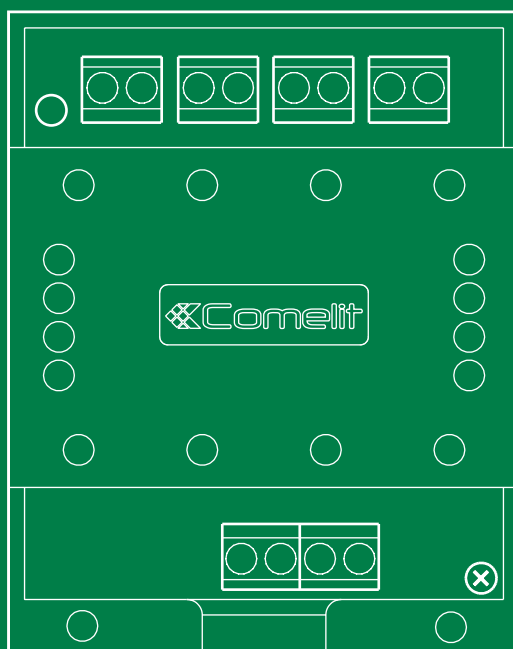


PT

MANUAL
TÉCNICO



Módulo derivador com linha de protecção
sistema SBTOP Art.1415

 **Comelit**[®]
Passion. Technology. Design.

Avisos

Utilização prevista

Este produto Comelit foi concebido e realizado com o intuito de ser utilizado na realização de instalações para comunicação áudio e vídeo em edifícios residenciais, comerciais, industriais, públicos ou de utilização pública.

Instalação

Todas as actividades relacionadas com a instalação de produtos Comelit devem ser realizadas por pessoal tecnicamente qualificado, seguindo atentamente as indicações dos manuais/instruções dos respectivos produtos.

Condutores

Cortar a alimentação eléctrica antes de realizar qualquer tipo de operação.

Utilizar condutores de secção adequada em função das distâncias e respeitando as indicações no manual do sistema.

Recomenda-se não colocar condutores para a instalação nas mesmas condutas onde se encontram os cabos de energia (230 V ou superior).

Utilização segura

Para a utilização segura dos produtos Comelit é necessário:

- Seguir com atenção as indicações dos manuais/instruções
- Certificar-se de que a instalação realizada com produtos Comelit não é adulterada/danificada

Manutenção

Os produtos Comelit não requerem intervenções de manutenção além das normais operações de limpeza, que devem ser realizadas segundo as indicações nos manuais/instruções.

Eventuais reparações devem ser realizadas:

- no caso de produtos, exclusivamente pela **Comelit Group S.p.A.**,
- no caso de instalações, por pessoal tecnicamente qualificado.

Isenção de responsabilidade

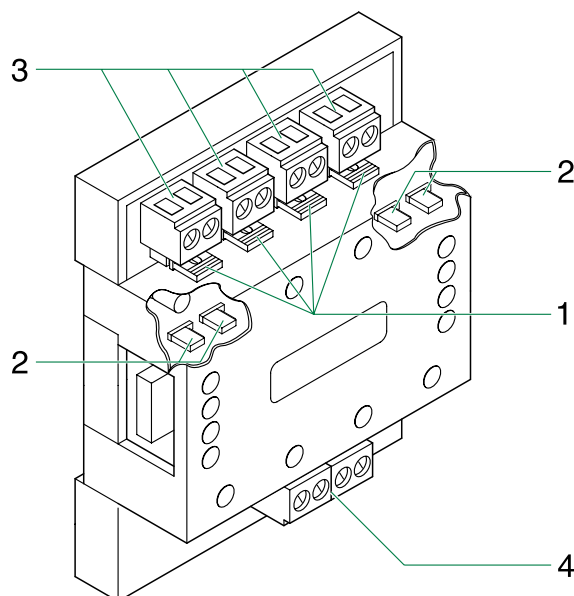
Comelit Group S.p.A. não assume qualquer responsabilidade por

- Utilizações diferentes das previstas.
- Desrespeito pelas indicações e avisos presentes neste manual/instruções.

Comelit Group S.p.A. reserva-se o direito de modificar a qualquer momento e sem aviso prévio o descrito no presente manual/instruções.

Descrição

O art. 1415 permite derivar da coluna montante até 4 postos internos (com endereço diferente para cada saída) e, em adição, desempenha a função de protecção da linha, isolando as derivações em caso de consumo excessivo ou de curto-circuito do mesmo. O dispositivo pode ser utilizado em sistemas com cablagem SBTOP e como é alimentado pelo bus de 2 fios, não requer alimentação adicional. É possível ligar no máximo 100 dispositivos por cada misturador art. 4888C independentemente do número de art. 1415 utilizados e podem ligar-se no máximo 3 postos internos em cascada para cada saída do art. 1415.



1. **JP1 (L4L4), JP3 (L3L3), JP5 (L2L2), JP7 (L1L1)** comutador de derivação para repor a linha derivada depois de um curto-circuito.
- 2 **JP2 (L4L4), JP4 (L3L3), JP6 (L2L2), JP8 (L1L1)** comutador de derivação para configuração de distâncias de ligação.
- 3 **L1L1, L2L2, L3L3, L4L4** terminais de saída de linha derivada.
- 4 **L IN L IN** entrada de linha BUS.
L OUT L OUT saída de linha BUS.

Características técnicas

PRINCIPAIS CARACTERÍSTICAS

Altura do produto (mm)	35
Largura do produto (mm)	60
Profundidade do produto (mm)	85
Intervalo de temperatura (°C)	-25° ÷ 50°
Humidade de funcionamento relativa (%)	25 ÷ 75
Montagem em guias DIN	Sim
Módulos DIN (n°)	4
Power supply voltage (V)	Linha Bus

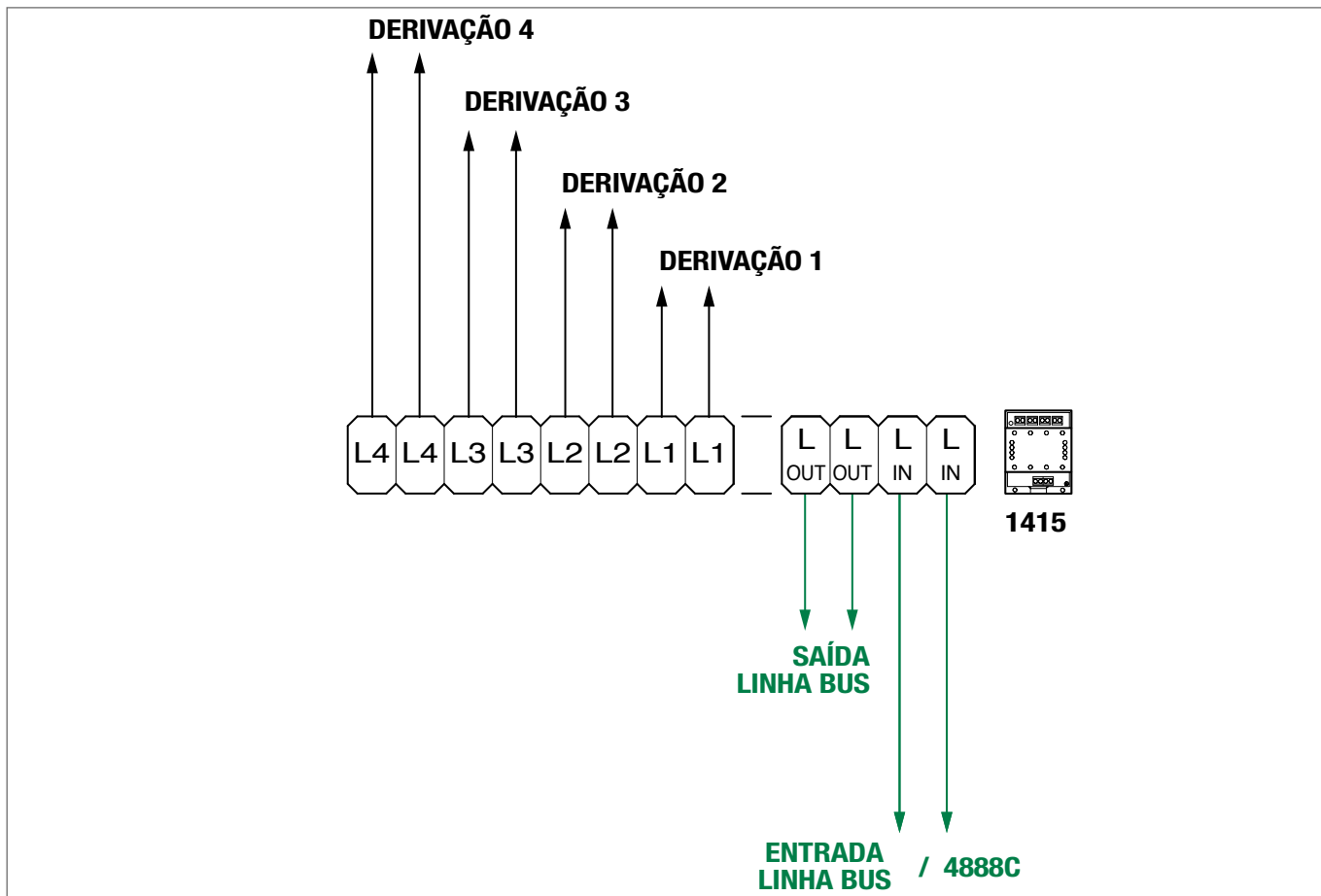
INFO GERAIS

Tipo de revestimento	Plástico
Cor do produto	Branco

Compatibilidade

Sistema de áudio/video Simplebus Top	Sim
--------------------------------------	-----

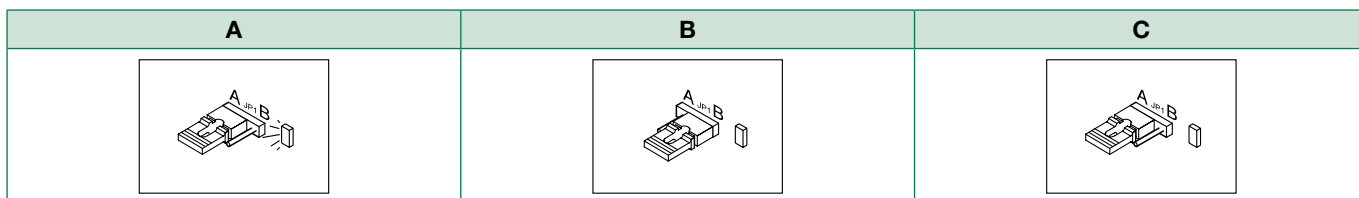
Ligação



Funcionamento e programação

Função de protecção de linha

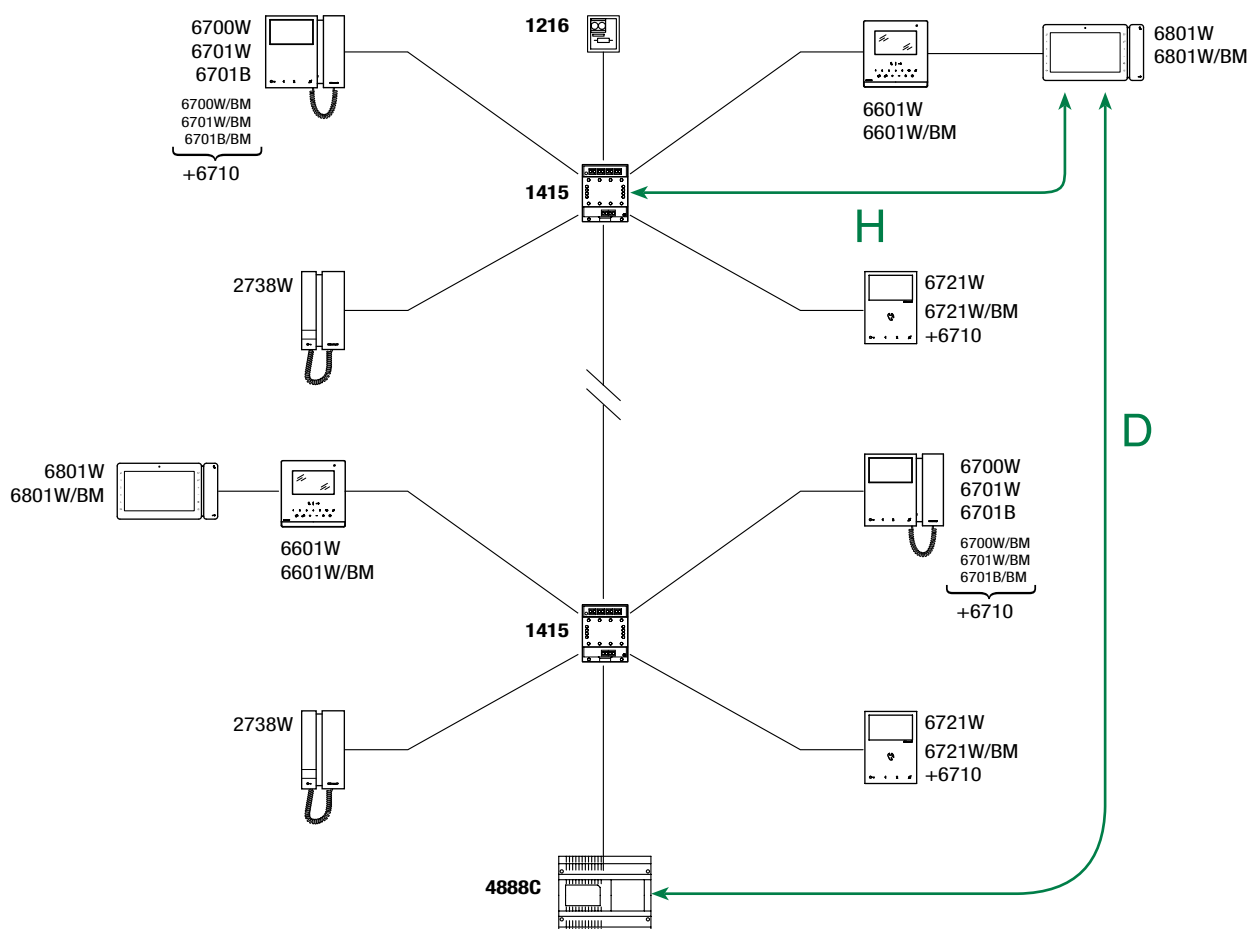
A função de Protecção de linha permite isolar automaticamente uma linha derivada em caso de curto-circuito da mesma. Nos casos em que isso acontece, a luz indicadora correspondente à saída acender-se-á para assinalar a anomalia (Fig. A). Para repor a linha, depois de ter resolvido o problema, é necessário colocar o comutador de derivação relativo à saída na posição B até que a luz indicadora (Fig. B) se desligue e, em seguida, voltar a colocar o comutador de derivação na posição A (Fig. C).



Configurar o comutador de derivação para distâncias de ligação

De acordo com o tipo de cabo utilizado e a distância entre o posto interno mais distante do utilizador derivado e o misturador, o comutador de derivação da saída em utilização deverá ser configurado de acordo com as configurações indicadas na Tab. 1.

Para todas as outras distâncias, consultar: [Sistema áudio/vídeo SBTOP](#)



Tab. 1	Distância máxima entre o Art. 1214/2C e o posto interno mais distante	Distância máxima entre o misturador e o posto interno mais distante	Posição do comutador de derivação JP2, JP4, JP6, JP8
	H	D	
Comelit Art. 4577/4579 1 mm ² (Ø 1,2 mm AWG 17) 	60 m (195 feet)	200 m (650 feet)	Pos A
1,5 mm ² (Ø 1,4 mm AWG 15) 	40 m (130 feet)	150 m (495 feet)	Pos A
1 mm ² (Ø 1,2 mm AWG 17) 	30 m (95 feet)	120 m (390 feet)	Pos A
0,28 mm ² (Ø 0,6 mm AWG 23) 	40 m (130 feet)	70 m (225 feet)	Pos A
		100 m (325 feet)	Pos B
UTP5 cat. 5 0,2 mm ² (Ø 0,5 mm AWG 24) 	40 m (130 feet)	50 m (160 feet)	Pos A
		80 m (260 feet)	Pos B
0,5 mm ² (Ø 0,8 mm AWG 20) 	40 m (130 feet)	80 m (260 feet)	Pos A
		120 m (390 feet)	Pos B

Desempenho do sistema e esquemas

Para mais informações relativamente ao desempenho do sistema e para visualizar os esquemas de instalação, clicar no tipo de sistema que melhor corresponde às necessidades actuais:

- [Sistema áudio/vídeo SBTOP](#) para realizar sistemas áudio e vídeo tipo complexos residenciais.

CERTIFIED MANAGEMENT SYSTEMS



www.comelitgroup.com

Via Don Arrigoni, 5 - 24020 Rovetta (BG) - Italy

The Comelit logo consists of a green diamond-shaped icon made of smaller diamonds, followed by the word 'Comelit' in a bold, sans-serif font with a registered trademark symbol. Below it, the tagline 'Passion. Technology. Design.' is written in a smaller, sans-serif font.

Comelit[®]
Passion. Technology. Design.