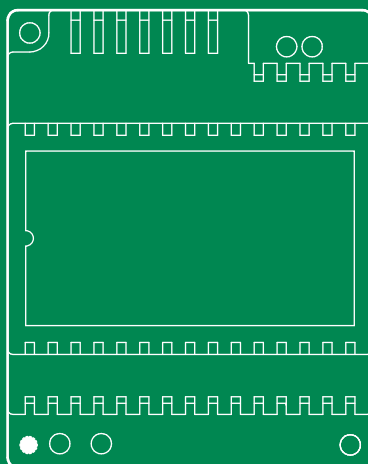


PT

MANUAL
TÉCNICO



Transformador
Art. 1212/B

 **Comelit**[®]
Passion. Technology. Design.

Avisos

Utilização prevista

Este produto Comelit foi concebido e realizado com o intuito de ser utilizado na realização de instalações para comunicação áudio e vídeo em edifícios residenciais, comerciais, industriais, públicos ou de utilização pública.

Instalação

Todas as actividades relacionadas com a instalação de produtos Comelit devem ser realizadas por pessoal tecnicamente qualificado, seguindo atentamente as indicações dos manuais/instruções dos respectivos produtos.

Condutores

Cortar a alimentação eléctrica antes de realizar qualquer tipo de operação.

Utilizar condutores de secção adequada em função das distâncias e respeitando as indicações no manual do sistema.

Recomenda-se não colocar condutores para a instalação nas mesmas condutas onde se encontram os cabos de energia (230 V ou superior).

Utilização segura

Para a utilização segura dos produtos Comelit é necessário:

- Seguir com atenção as indicações dos manuais/instruções
- Certificar-se de que a instalação realizada com produtos Comelit não é adulterada/danificada

Manutenção

Os produtos Comelit não requerem intervenções de manutenção além das normais operações de limpeza, que devem ser realizadas segundo as indicações nos manuais/instruções.

Eventuais reparações devem ser realizadas:

- no caso de produtos, exclusivamente pela **Comelit Group S.p.A.**,
- no caso de instalações, por pessoal tecnicamente qualificado.

Isenção de responsabilidade

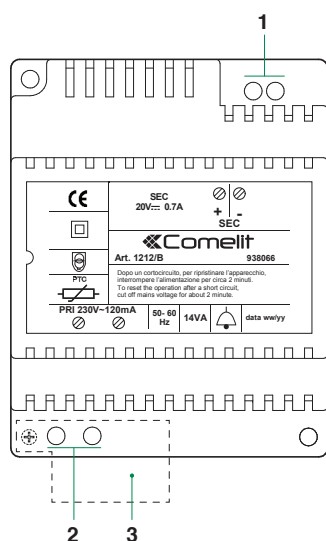
Comelit Group S.p.A. não assume qualquer responsabilidade por

- Utilizações diferentes das previstas.
- Desrespeito pelas indicações e avisos presentes neste manual/instruções.

Comelit Group S.p.A. reserva-se o direito de modificar a qualquer momento e sem aviso prévio o descrito no presente manual/instruções.

Descrição

O artigo **1212/B** é um transformador com entrada 230 V CA e saída 0–20 V CC/14 V A. Equipado com PTC interno de protecção. Utilizável em sistemas SBTOP, Building kit, Kit Video.



1. Saída 0–20 V CC/14 V A
2. Entrada alimentação eléctrica 230 V~
3. Protecção dos bornes



É necessário instalar a montante do equipamento vídeo-intercomunicador um interruptor de rede onipolar adequado com uma abertura de contacto de pelo menos 3 mm.

- Cortar a alimentação eléctrica antes de realizar qualquer tipo de operação.
- Voltar a colocar as protecções nos bornes.
- Não obstruir as aberturas ou fendas de ventilação e de dissipação de calor.

Características técnicas

PRINCIPAIS CARACTERÍSTICAS

Voltagem de entrada (VAC)	230
Voltagem de saída (VDC)	20
Aplicável em guia DIN	Sim
Número de módulos DIN	4
Corrente máx. fornecida (A)	0.70

INFO GERAIS

Altura do produto (mm)	90
Largura do produto (mm)	72
Profundidade do produto (mm)	62
Tipo de revestimento	Plastic
Cor do produto	Branco
Intervalo de temperatura (°C)	-5 ÷ 40

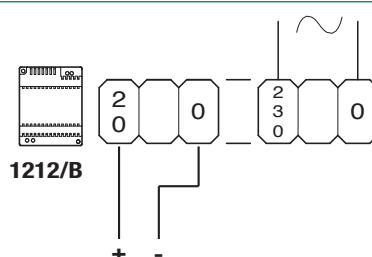
COMPATIBILIDADE

Sistema de áudio/vídeo Simplebus Top	Sim
Sistema de áudio/vídeo Building Kit	Sim
Sistema de Kit áudio/vídeo	Sim

CARACTERÍSTICAS ELÉCTRICAS

Maximum power delivered (W)	14
-----------------------------	----

Ligação



CERTIFIED MANAGEMENT SYSTEMS



www.comelitgroup.com

Via Don Arrigoni, 5 - 24020 Rovetta (BG) - Italy

