



25 ANOS
GARANTIA



CONFORMIDADE
CPR



SUPORTE
ESPECIALIZADO



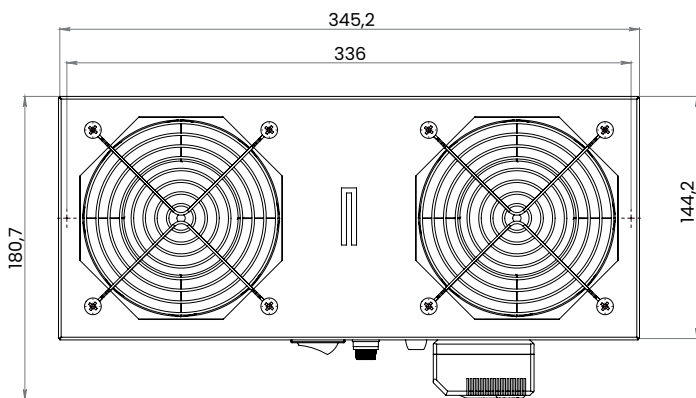
■ Largura: 346mm

■ Profundidade: 175mm

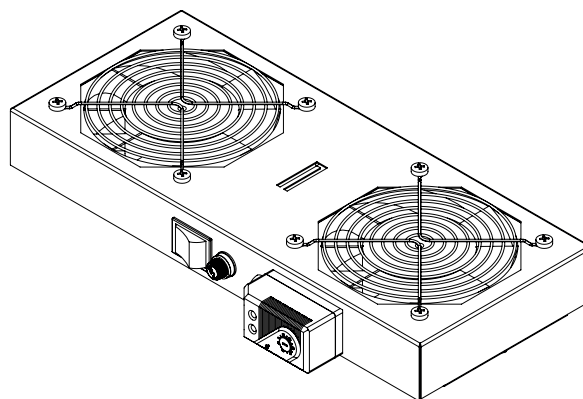
■ Altura: 50mm



FRONTAL



TOPO



ISOMETRIA