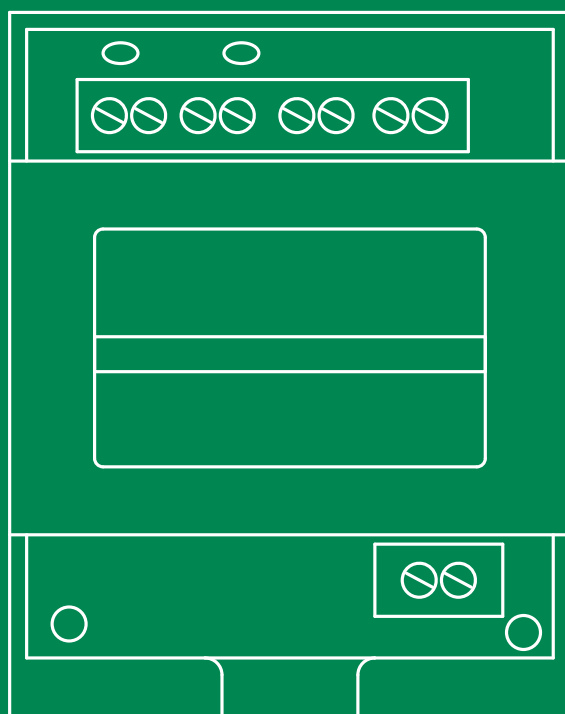


PT

MANUAL  
TÉCNICO



Distribuidor vídeo 4 saídas (SBC)  
art. 4840

 **Comelit**<sup>®</sup>  
Passion. Technology. Design.

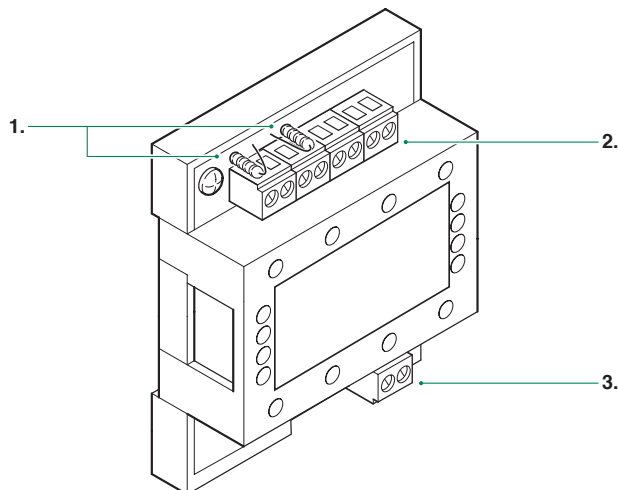
# Índice



Descrição .....	3
Características técnicas .....	4
Ligações .....	5
Ligações 4840.....	5
Desempenho do sistema e esquemas .....	5

# Descrição

O artigo 4840 é um distribuidor de vídeo de 4 saídas utilizável em sistemas "Building Kit" (2 fios puro)



**1. Resistência:**

**R1 R2** (Cortar sómente a resistência da saída usada)

**2. Bateria de bornes M2:**

**L1 L1** Saída derivação 1 da coluna

**L2 L2** Saída derivação 2 da coluna

**L3 L3** Saída derivação 3 da coluna

**L4 L4** Saída derivação 4 da coluna

**3. Bateria de bornes M1:**

**Lin Lin** Entrada da linha a montante

# Características técnicas

## INFO GERAIS

Altura do produto (mm)	83
Largura do produto (mm)	66
Profundidade do produto (mm)	37
Peso do produto (g)	100
Intervalo de temperatura (°C)	0÷40
Working relative humidity (%)	25-75%

## MONTAGEM/INSTALAÇÃO

Montagem em guias DIN	Sim
Módulos DIN (n°)	4

## CARACTERÍSTICAS AUDIO/VIDEO

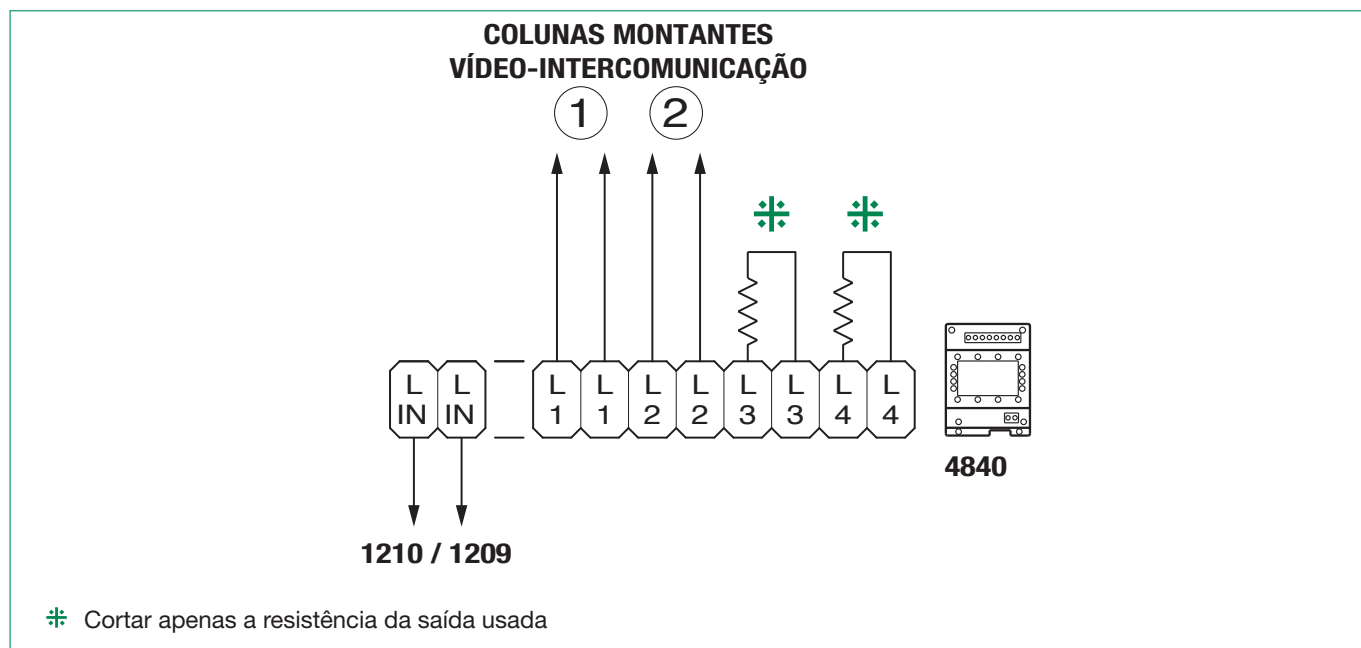
Sistema áudio	Não
Sistema áudio/vídeo	Sim

## CARACTERÍSTICAS ELÉCTRICAS

Power supply voltage (V)	22-35 Vdc
--------------------------	-----------

# Ligações

## Ligações 4840



## Desempenho do sistema e esquemas

Para mais informações relativamente ao desempenho do sistema e para visualizar os esquemas de instalação, clicar no tipo de sistema que melhor corresponde às necessidades actuais:

- [Sistema áudio/vídeo Building Kit](#) para realizar sistemas áudio-vídeo tipo *vivenda*

CERTIFIED MANAGEMENT SYSTEMS



[www.comelitgroup.com](http://www.comelitgroup.com)

Via Don Arrigoni, 5 - 24020 Rovetta (BG) - Italy

