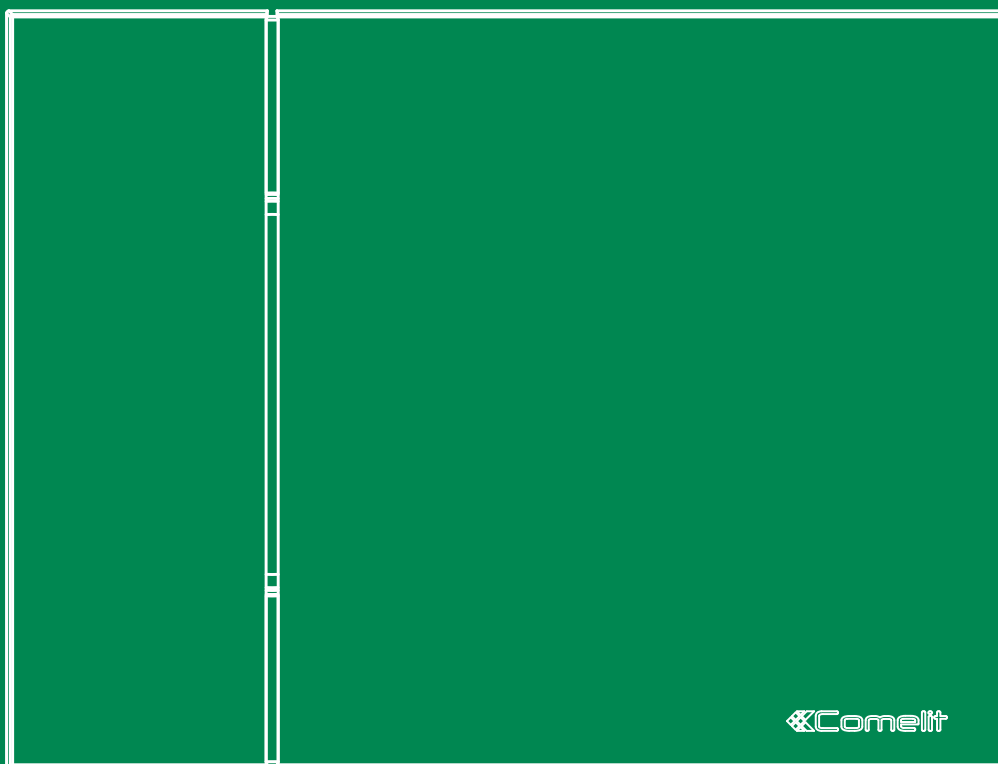


PT

MANUAL
TÉCNICO



 **Comelit**

Campainha adicional
art. 1229A

 **Comelit**[®]
Passion. Technology. Design.

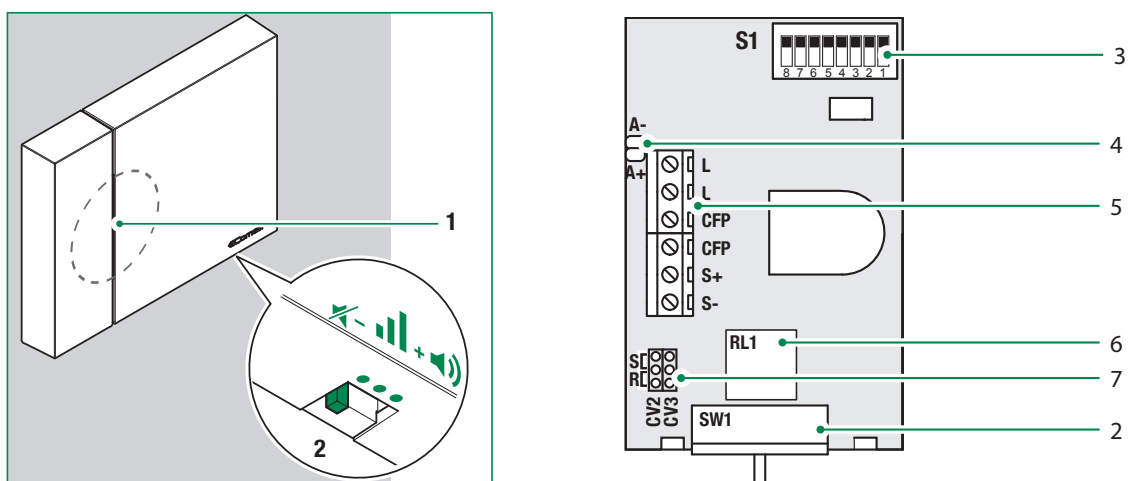
Índice



Descrição	3
Características técnicas	4
Instalação do Art. 1229A.....	5
Ligações	6
Ligações 1229A	6
Desempenho do sistema e esquemas	7

Descrição

O artigo 1229A é um acessório de parede para campainha adicional utilizável em sistemas "Building Kit" (2 fios puro), Simplebus Top e Kit Vídeo.



1. Altifalante.

2. **SW1** Interruptor de regulação dos volumes.

Colocar o interruptor à esquerda para excluir a campainha de chamada (função privacidade).

3. Interruptor **S1** para programar o código de utilizador (consultar a ["tabela de endereçamento"](#)).

4. **A-A+** Conector altifalante.

5. Bateria de bornes:

LL ligação à linha Bus

CFP CFP entrada de chamada de andar

S+ S- bornes para dispositivo de repetição de chamada, ou C-NO relé repetição de chamada **RL1**.

6. Relé repetição da campainha: contactos **C-NO** colocados em **S+ S-** com **CV2 CV3** em **R**.

7. Jumper de configuração **CV2** e **CV3**.

Posição **S** para utilizar a campainha adicional. Posição **R** para utilizar o relé.



O artigo 1229A não funciona em instalações SB1.

Características técnicas

INFO GERAIS

Altura do produto (mm)	126
Largura do produto (mm)	96
Profundidade do produto (mm)	24

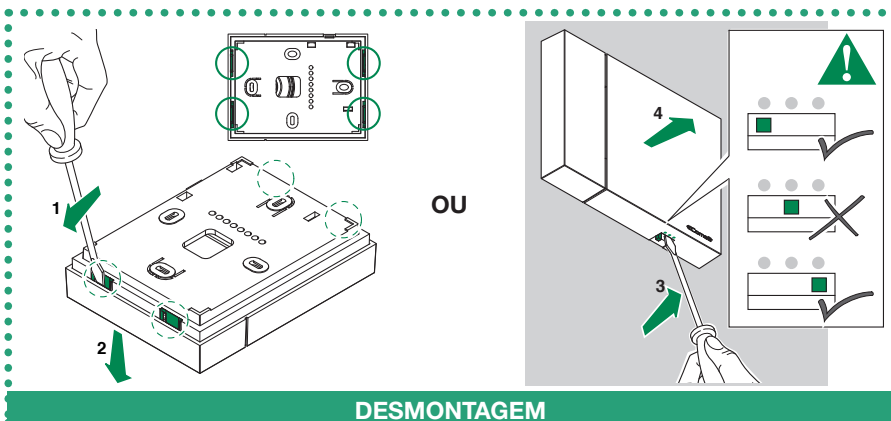
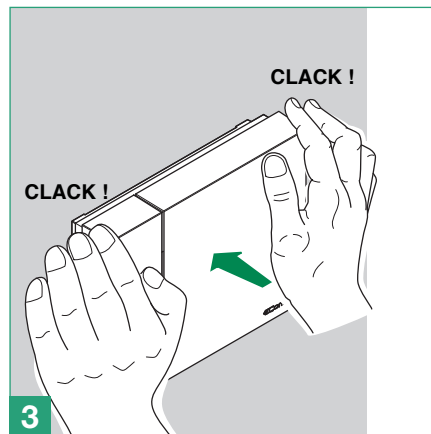
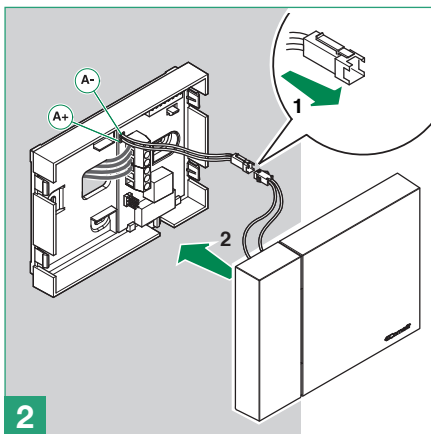
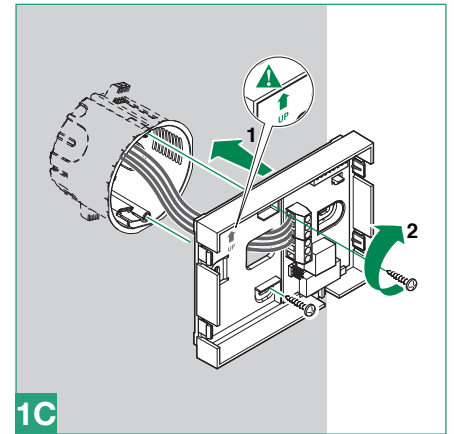
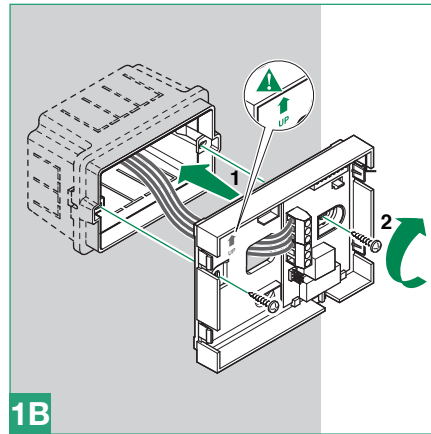
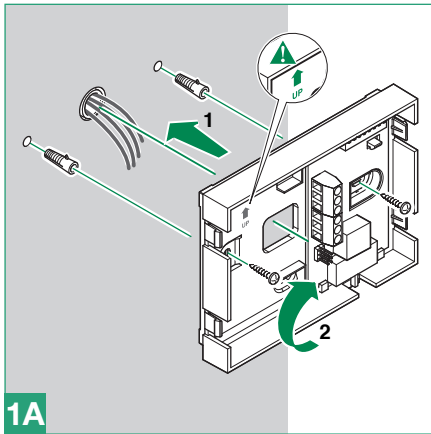
MONTAGEM/INSTALAÇÃO

Montagem em guias DIN	Não
Módulos DIN (n°)	Não

CARACTERÍSTICAS AUDIO/VIDEO

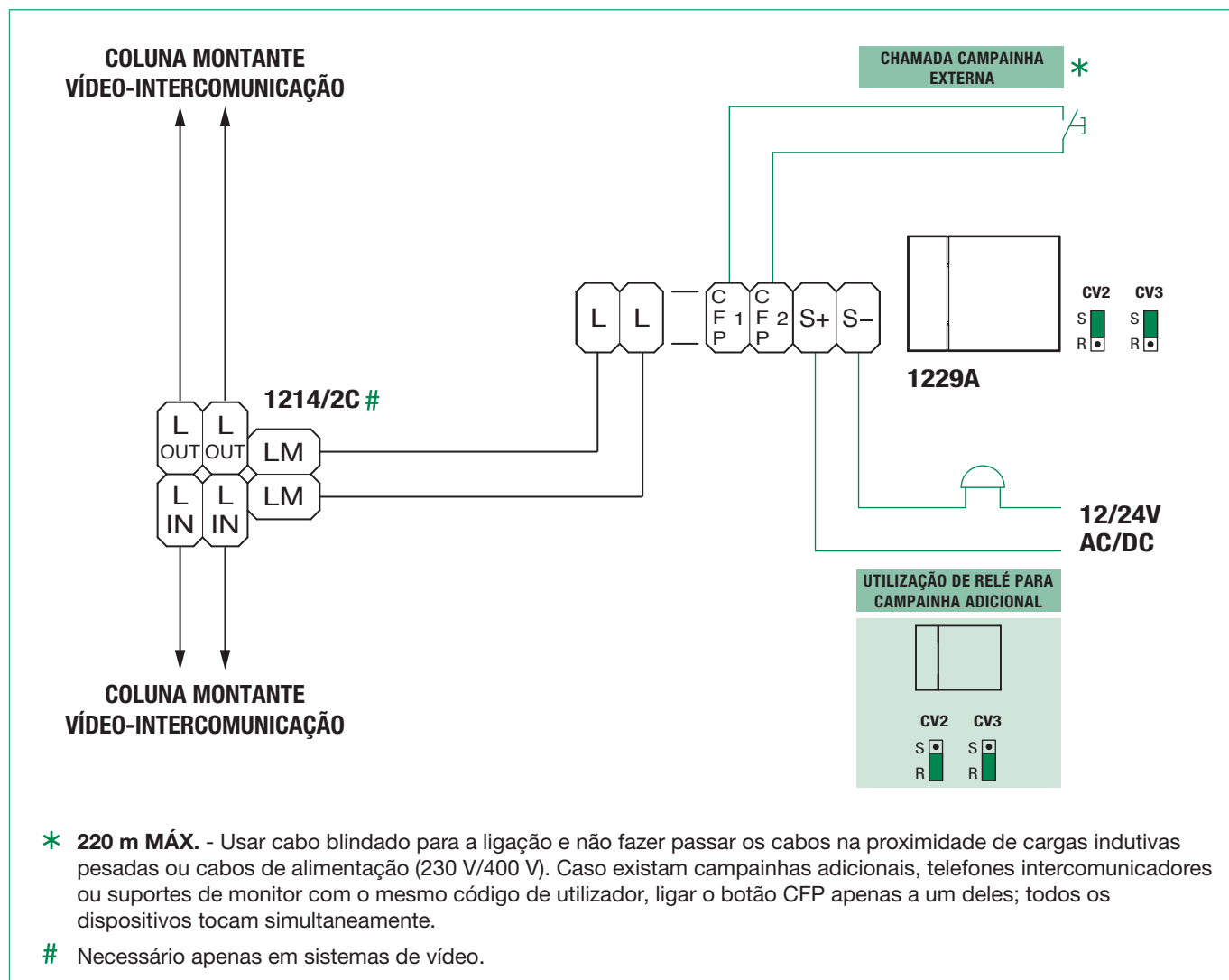
Sistema áudio	Sim
Sistema áudio/vídeo	Sim

Instalação do Art. 1229A



Ligações

Ligações 1229A



Desempenho do sistema e esquemas

Para mais informações relativamente ao desempenho do sistema e para visualizar os esquemas de instalação, clicar no tipo de sistema que melhor corresponde às necessidades actuais:

- [Kit áudio-vídeo](#) para realizar sistemas áudio e vídeo tipo *edifício*
- [Sistema áudio/vídeo Building Kit](#) para realizar sistemas áudio-vídeo tipo *vivenda*
- [Sistema áudio/vídeo SBTOP](#) para realizar sistemas áudio-vídeo tipo *complexos residenciais*
- [Sistema áudio SB2](#) para realizar sistemas áudio tipo *complexos residenciais*.

CERTIFIED MANAGEMENT SYSTEMS



www.comelitgroup.com

Via Don Arrigoni, 5 - 24020 Rovetta (BG) - Italy

